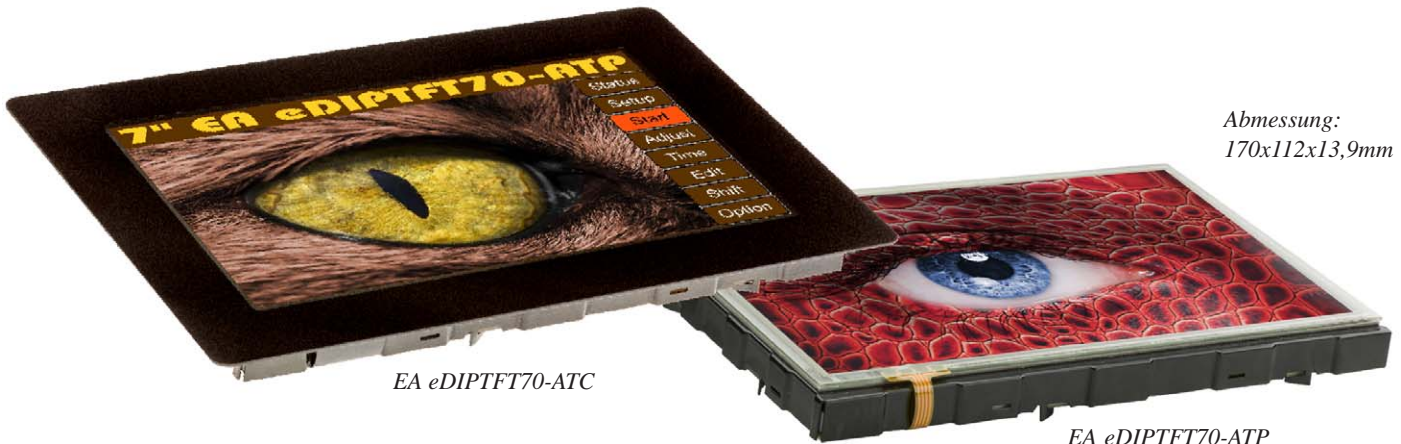


Stand 01.2024

EMBEDDED 7" TFT-DISPLAY

800x480 MIT INTELLIGENZ



Abmessung:
170x112x13,9mm

TECHNISCHE DATEN

- * TFT-GRAFIKDISPLAY MIT GRAFIKFUNKTIONEN
- * 800x480 PIXEL, 16-BIT COLOR (65.536 FARBEN) MIT LED-BELEUCHTUNG
- * 8 MB ONBOARD FLASH FÜR FONTS, BILDER, ANIMATIONEN UND MAKROS
- * EINFACHE VERSORUNGSSPANNUNG +5V / 700mA
- * 8 VORDEFINIERTER FONTS, INDIVIDUELL ANPASSBAR
- * TRUETYPE-FONTS IMPORTIERBAR, in 90° SCHRITTEN DREHBAR
- * 3 VERSCHIEDENE INTERFACE ONBOARD: RS-232, I²C-BUS ODER SPI-BUS
- * PIXELGENAUE POSITIONIERUNG BEI ALLEN FUNKTIONEN
- * GERADE, PUNKT, BEREICH, BARGRAPH...
- * DREH- UND ZEIGERINSTRUMENTE
- * BILDER, ANIMATIONEN, TEXT UND GRAFIK MISCHEN
- * KOMFORTABLE KEYBOARDFUNKTION
- * MEHRSPRACHIGKEIT DURCH MAKROPAGES UND STRINGTABLES
- * TOUCH PANEL: VARIABLES RASTER, RESISTIV ODER KAPAZITIV
- * FREI DEFINIERBARE TASTEN UND SCHALTER
- * 8 DIGITALE EIN- UND 8 DIGITALE AUSGÄNGE
- * ZWEI ANALOGEINGÄNGE KOMFORTABEL PROGRAMMIERBAR
- * 80 KLEINE JINGLES ALS AUDIO-RÜCKMELDUNG VON TOUCHFUNKTIONEN

BESTELLBEZEICHNUNG

DISPLAYS

TFT 800x480 PIXEL, WEISSE LED-BELEUCHTUNG

WIE VOR, JEDOCH MIT RESISTIVEM TOUCH PANEL

WIE VOR, JEDOCH MIT KAPAZITIVEM TOUCH PANEL

STARTERKIT

ENTHÄLT EA eDIPTFT70-ATP, EVALUATION BOARD MIT USB FÜR DIREKTE PC-VERBINDUNG UND INTERFACE BOARDS FÜR ANBINDUNG AN DAS HOST-SYSTEM

ZUBEHÖR

EINBAUBLENDE SCHWARZ, ELOXIERTES ALUMINIUM
BUCHSENLEISTE 1x24, 7.1 mm HOCH (1 STÜCK)

EA eDIPTFT70-A

EA eDIPTFT70-ATP

EA eDIPTFT70-ATC

EA EVALeDIPTFT70

EA 0FP801-70SW

EA B-24

Documentation of revision				
Date	Type	Old	New	Reason / Description
May, 2011	0.1			preliminary version
June, 2012	0.2		corrected application schematic, RS232, RS485, USB	
May, 2013	1.0		First official release (8MB Flash)	
January, 2015	1.1		Add captive touch panel EA eDIPTFT70-ATC	

INHALT

Allgemeines	3
RS-232	4
RS-485, USB	5
SPI	6
I ² C	7
Analog / Digital Ein- und Ausgänge	8
Matrixtastatur	9
Software Protokoll	10 - 11
Terminal Betrieb, Befehlsübergabe	12
Befehle / Funktionen in tabellenform	13 - 21
Touch panel	18 - 19
RückAntworten des Bedienpanels	21
zeichensätze	22 - 23
Darstellbare Farben	24
Rahmen, Tastenformen, Bargraph, Füllmuster	25
Instrumente	26 - 27
programmierung: Fonts, Bilder, Animationen	29
Bitmaps als Tasten	27
MakroS, Mehrsprachigkeit, Makropages	30 - 31
Sounds	32
Keyboard	33
Elektrische Spezifikationen	34
Abmessungen, Einbaublende	35 - 36

ALLGEMEINES

Die EA eDIP-Serie sind die weltweit ersten Displays mit integrierter Intelligenz! Neben diversen eingebauten Schriften welche pixelgenau verwendet werden können, bieten sie zudem eine ganze Reihe ausgefeilter Grafikfunktionen.

Die Ansteuerung erfolgt über eine der 3 eingebauten Schnittstellen RS-232, SPI oder I²C. "Programmiert" werden die Displays über hochsprachenähnliche Grafikbefehle; die zeitraubende Programmierung von Zeichensätzen und Grafikroutinen entfällt hier völlig. Die simple Verwendung dieses Displays samt Touchpanel verkürzt die Entwicklungszeit drastisch.

HARDWARE

Das Display ist für +5V Betriebsspannung ausgelegt. Die Datenübertragung erfolgt entweder seriell asynchron im RS-232 Format oder synchron via SPI oder I²C Spezifikation. Zur Erhöhung der Datensicherheit wird für alle Übertragungsvarianten ein einfaches Protokoll verwendet.

TOUCH PANEL

Optional gibt es zwei Versionen mit integrierten Touch Panel. Durch Berühren des Displays können hier Eingaben gemacht und Einstellungen per Menü oder Bargraphs getätigt werden. Die Beschriftung der "Tasten" ist flexibel und auch während der Laufzeit änderbar (verschiedene Sprachen, Icons). Das Zeichnen der einzelnen "Tasten", sowie das Beschriften wird von der eingebauten Software komplett übernommen. Je nach Einsatzzweck eignet sich das analog resistive Touchpanel, welches mit Stiften oder dicken Handschuhen bedienbar ist, oder die kapazitive Version mit unempfindlicher Glasoberfläche, welches auch mit dünnen Handschuhen bedienbar ist.

LED-BELEUCHTUNG

Die Displays sind mit einer modernen und stromsparenden LED-Beleuchtung ausgestattet. Die Helligkeit kann per Befehl von 0-100% variiert werden.

Im 24h Betrieb wie auch bei erhöhter Umgebungstemperatur sollte zur Verlängerung der Lebensdauer die Beleuchtung sooft als möglich gedimmt bzw. abgeschaltet werden.

SOFTWARE

Die Programmierung erfolgt über Befehle wie z.B. *Zeichne Rechteck von 0,0 nach 799,479*. Es ist keine zusätzliche Software oder Treiber erforderlich. Zeichenketten und Bilder lassen sich **pixelgenau** platzieren. Das Mischen von Text und Grafik ist jederzeit möglich. Es können mehrere Zeichensätze verwendet werden. Jeder Zeichensatz sowie Bilder/Animationen können wiederum 2- bis 8-fach gezoomt und in 90° Schritten gedreht werden. Mit dem größten Zeichensatz lassen sich somit bildschirmfüllende Worte und Zahlen darstellen.

ZUBEHÖR

Evaluationboard (EA EVALeDIPTFT70) zur Programmierung des internen Daten-Flash

Das Display wird fertig programmiert mit allen Fonts ausgeliefert. In der Regel ist also eine Programmierung des internen DatenFlashes nicht erforderlich !

Sollen jedoch die internen Zeichensätze geändert oder erweitert werden, oder sollen intern Bilder/Animationen oder Makros abgelegt werden, brennen Sie über die kostenfrei erhältlichen „ELECTRONIC ASSEMBLY LCD-Tools“ und das als Zubehör erhältliche USB-Evaluationboard EA 9777-3USB die von Ihnen erstellten Daten/Bilder dauerhaft ins on-board DatenFlash (8 MB).

Das EVAL-Board wird an die USB-Schnittstelle des PC angeschlossen. Ein Schnittstellenkabel und die Installationssoftware sind im Lieferumfang des Programmiers enthalten.

Zusätzliche Schnittstellenadapter EA 9777-2PE (enthalten im Starterkit)

Als weiteres Zubehör (EA 9777-2PE) ist ein Paket mit 5 zusätzlichen Schnittstellenadaptern für das EVAL-Board erhältlich: RS-232, RS-485, SPI, I²C, RS-232 (CMOS-Pegel).

RS-232 INTERFACE

Wird das Display wie unten gezeigt beschaltet, so ist das RS-232 Interface ausgewählt. Die Pinbelegung ist in der Tabelle rechts angegeben. Die Leitungen RxD und TxD führen CMOS-Pegel (5V) zur direkten Anbindung an z.B. einen Mikrocontoller.

Pinout eDIPTFT70-A: RS-232/RS-485 mode			
Pin	Symbol	In/Out	Function
1	GND		Ground Potential for logic (0V)
2	VDD		Power supply for logic (+5V)
3	SND+		Speaker LS1 (Impedance 8 Ohm)
4	SND-		Speaker LS2
5	RESET	In	L: Reset
6	BAUD0	In	Baud Rate 0
7	BAUD1	In	Baud Rate 1
8	BAUD2	In	Baud Rate 2
9	ADR0	In	Address 0 for RS-485
10	RxD	In	Receive Data
11	TxD	Out	Transmit Data
12	EN485	Out	Transmit Enable for RS-485 driver
13	DPOM	In	L: disable PowerOnMacro do not connect for normal operation
14	ADR1	In	Address 1 for RS-485
15	ADR2	In	Address 2 for RS-485
16	BUZZ	Out	Buzzer output
17	DPROT	In	L: Disable Smallprotokoll do not connect for normal operation
18	DNC	Out	L: internal, do not connect
19	WP	In	L: Writeprotect for DataFlash open-drain with internal pullup 20..50k
20	TEST SBUF	In/Out	IN (Power-On) L: Testmode OUT L: data in sendbuffer
21			
22			
23	N.C.		do not connect, reserved
24			
25			
26	NC		do not connect, reserved
27			
28			
29	GND		Ground (=Pin 1)
30	VDD		Power supply (=Pin 2)
31	A1N1	In	
32	A1N2	In	analogue input 0..VDD DC impedance 1MOhm
33	OUT1 / MO8		
34	OUT2 / MO7		
35	OUT3 / MO6		
36	OUT4 / MO5		
37	OUT5 / MO4	Out	alternativ up to 8 matrix keyboard output lines (reduces the digital output lines, see chapter external keyboard)
38	OUT6 / MO3		
39	OUT7 / MO2		
40	OUT8 / MO1		
41	IN1 / MI8		
42	IN2 / MI7		
43	IN3 / MI6		
44	IN4 / MI5	In	alternativ up to 8 matrix keyboard input lines (reduces the digital input lines, see chapter external keyboard)
45			
46			
47	IN5 / MI4		
48			

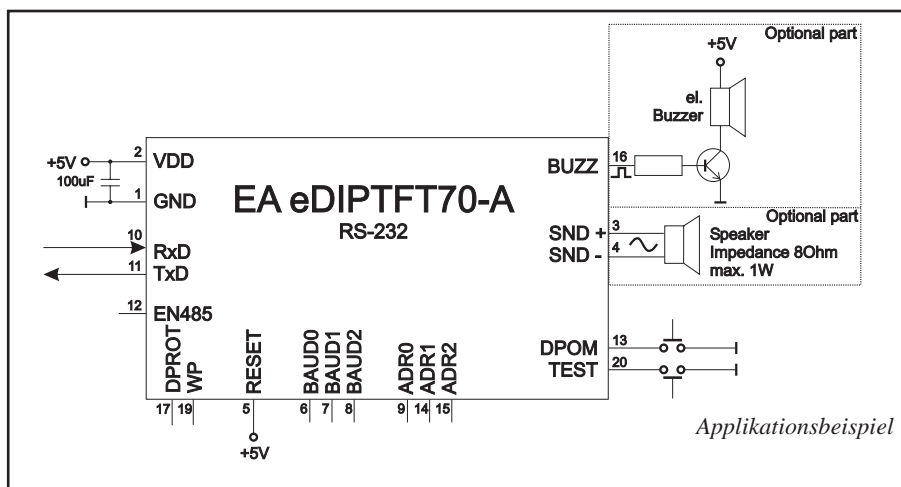
BAUDRATEN

Die Baudrate wird über die Pins 6, 7 und 8 (Baud0..2).eingestellt. Das Datenformat ist fest eingestellt auf 8 Datenbits, 1 Stopbit, keine Parität.



Handshakeleitungen RTS/CTS sind nicht erforderlich. Die notwendige Steuerung wird von dem eingebauten Software-Protokoll übernommen.

Baudraten			
Baud0	Baud1	Baud2	Datenformat
1	0	0	8,N,1
0	1	0	2400
1	1	0	4800
0	0	1	9600
1	0	1	19200
0	1	1	38400
1	1	1	57600
0	0	0	115200
0	0	0	230400



Hinweis:

Die Pins BAUD0..2, ADR0..2, DPOM, DPROT und TEST/SBUF haben einen internen Pull-UP, deshalb ist nur der Low-Pegel (0=GND) aktiv anzulegen. Für High-Pegel sind diese Pins offen zu lassen.

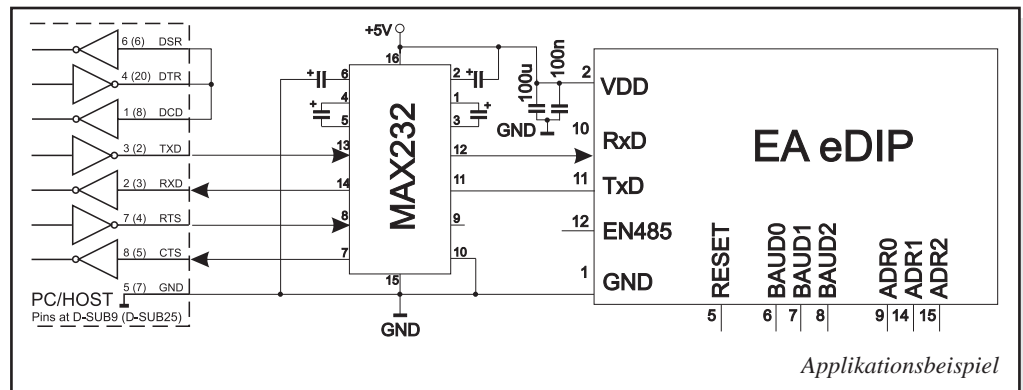
Für RS232 Betrieb (ohne Adressierung) sind die Pins ADR0..ADR2 offen zu lassen. Am Pin 20 (SBUF) zeigt das Display mit einem low-Pegel, dass im internen Sendepuffer Daten zur Abholung bereit stehen. Diese Leitung kann z.B. mit einem Interrupteingang des Host Systems verbunden werden.

EA eDIPTFT70-A

APPLIKATIONSBEISPIEL „ECHTES“ RS-232 INTERFACE

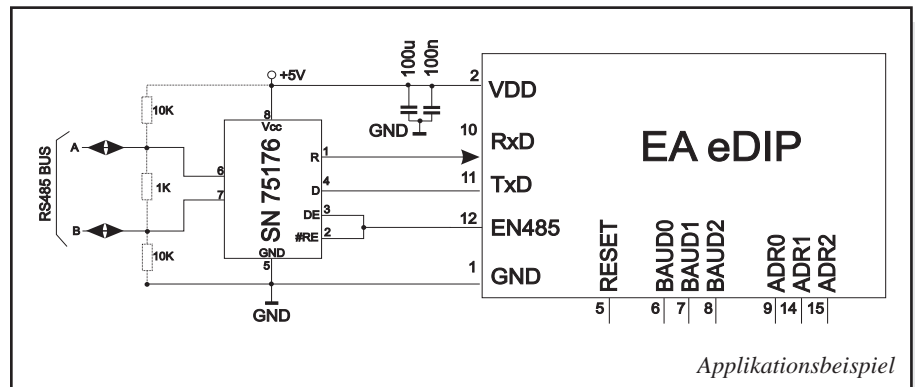
Das eDIP ist für den direkten Anschluss an eine RS-232 Schnittstelle mit CMOS Pegeln (5V) geeignet.

Steht jedoch nur eine Schnittstelle mit $\pm 12V$ Pegeln zur Verfügung, so ist ein externer Pegelwandler erforderlich.



APPLIKATIONSBEISPIEL: RS-485 INTERFACE

Mit einem externen Umsetzer (z.B. SN75176) kann das eDIP an einen 2-Draht RS-485 Bus angeschlossen werden. Somit können große Entfernungen bis zu 1200m (Ferndisplay) realisiert werden. Betrieb von mehreren EA eDIPs an einem RS-485 Bus erfolgt durch Einstellen von Adressen.

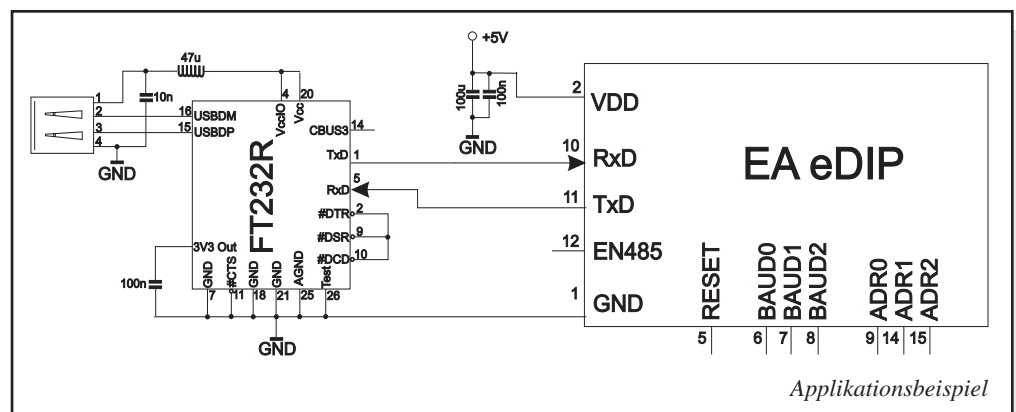


Adressierung:

- Bis zu acht Hardware-Adressen (0..7) per Pins ADR0..ADR2 einstellbar
- Das eDIP mit Adresse 7 ist nach PowerOn selektiert und Empfangsbereit
- Die eDIPs mit Adresse 0..6 sind nach PowerOn deselektiert
- Bis zu 246 weitere Software-Adressen per Befehl '#KA adr' im PowerOnMakro einstellbar (eDIP extern auf Adresse 0 setzen)

APPLIKATIONSBEISPIEL: USB ANSCHLUSS

Mit einem externen Umsetzer (z.B. FT232R) von FTDI kann das eDIP an einen USB-Bus angeschlossen werden. Virtuelle-COM-Port Treiber gibt es für viele Betriebssysteme auf der FTDI Homepage <http://ftdichip.com/drivers/>.



SPI INTERFACE

Wird das Display wie unten gezeigt beschaltet, ist der SPI-Mode aktiviert. Die Datenübertragung erfolgt dann über die serielle synchrone SPI-Schnittstelle.

Mit den Pins DORD, CPOL, CPHA werden die Hardwarebedingungen an den Master angepasst.

Hinweis:

Die Pins DORD, CPOL, CPHA, DPOM und TEST/SBUF haben einen internen Pull-UP, deshalb ist nur der Low-Pegel (0=GND) aktiv anzulegen. Für High-Pegel sind diese Pins offen zu lassen. Am Pin 20 (SBUF) zeigt das Display mit einem low-Pegel, dass im internen

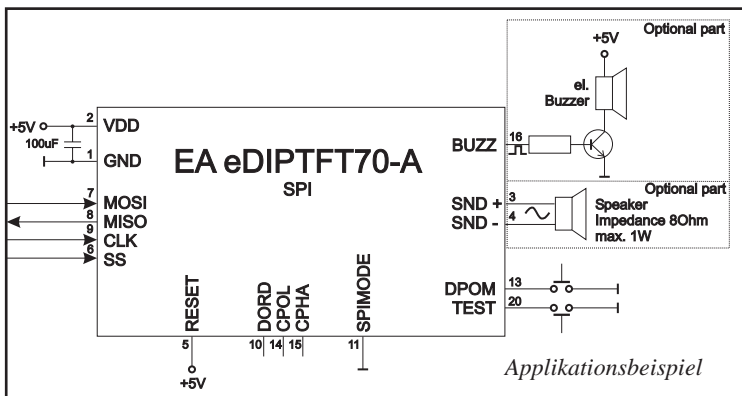
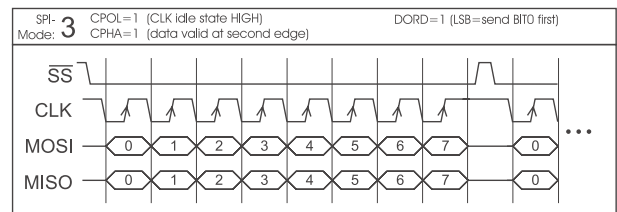
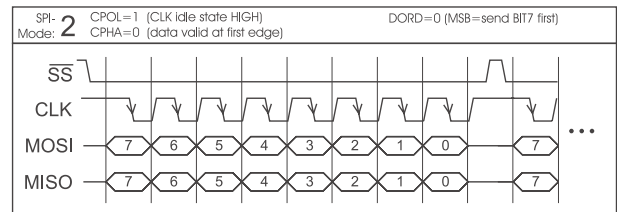
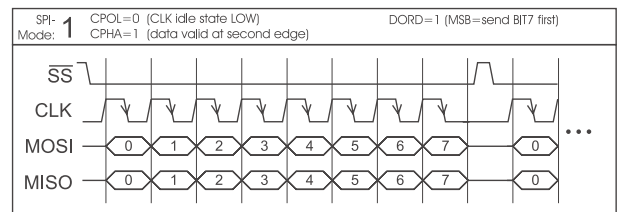
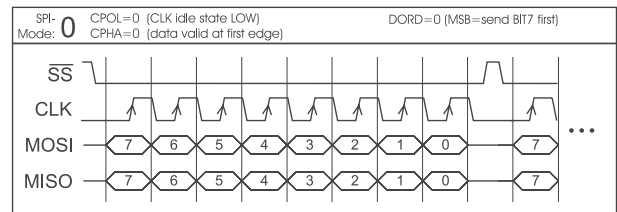
Sendepuffer Daten zur Abholung bereit stehen. Diese Leitung kann z.B. mit einem Interrupteingang des Host Systems verbunden werden.

Pinout eDIPTFT70-A: SPI mode							
Pin	Symbol	In/Out	Function	Pin	Symbol	In/Out	Function
1	GND		Ground Potential for logic (0V)	25			
2	VDD		Power supply for logic (+5V)	26	N.C.		do not connect, reserved
3	SND+		Speaker LS1 (Impedance 8 Ohm)	27			
4	SND-		Speaker LS2	28			
5	RESET	In	L: Reset	29	GND		Ground (=Pin 1)
6	SS	In	Slave Select	30	VDD		Power supply (=Pin 2)
7	MOSI	In	Serial In	31	AIN1	In	analogue input 0..VDD DC impedance 1MOhm
8	MISO	Out	Serial Out	32	AIN2		
9	CLK	In	Shift Clock	33	OUT1 / MO8	Out	8 digital outputs maximum current: IOL = IOH = 10mA alternativ up to 8 matrix keyboard output lines (reduces the digital output lines, see chapter external keyboard)
10	DORD	In	Data Order (0=MSB first; 1=LSB first)	34	OUT2 / MO7		
11	SPIMOD	In	connect to GND for SPI interface	35	OUT3 / MO6		
12	NC		do not connect	36	OUT4 / MO5		
13	DPOM	In	L: disable PowerOnMacro do not connect for normal operation	37	OUT5 / MO4		
14	CPOL	In	Clock Polarity (0=LO 1=HI when idle)	38	OUT6 / MO3		
15	CPHA	In	Clock Phase sample 0=1st;1=2nd edge	39	OUT7 / MO2		
16	BUZZ	Out	Buzzer output	40	OUT8 / MO1		
17	DPROT	In	L: Disable Smallprotokoll do not connect for normal operation	41	IN1 / MI8	In	8 digital inputs open-drain with internal pullup 20..50k alternativ up to 8 matrix keyboard input lines (reduces the digital input lines, see chapter external keyboard)
18	DNC	Out	L: internal, do not connect	42	IN2 / MI7		
19	WP	In	L: Writeprotect for DataFlash	43	IN3 / MI6		
20	TEST SBUF	IN Out	open-drain with internal pullup 20..50k IN (Power-On) L: Testmode OUT L: data in sendbuffer	44	IN4 / MI5		
21				45	IN5 / MI4		
22	N.C.		do not connect, reserved	46	IN6 / MI3		
23				47	IN7 / MI2		
24				48	IN8 / MI1		

DATENÜBERTRAGUNG SPI

Eine Datenübertragung zum eDIP ist bis zu 200 kHz Nonstop möglich. Wenn jedoch zwischen den einzelnen Bytes während der Übertragung Pausen von jeweils min. 100 µs eingehalten werden, kann ein Byte mit bis zu 3 MHz übertragen werden.

Um Daten vom eDIP zu Lesen (z.B. dasACK-Byte) muss ein Dummy-Byte (z.B. 0xFF) gesendet werden. Das eDIP benötigt eine bestimmte Zeit um die Daten bereit zu stellen; deshalb muss vor jedem zu lesenden Byte mindestens 6µs gewartet werden (keine Aktivität auf der CLK Leitung).



I²C-BUS INTERFACE

Eine Beschaltung des Displays wie unten abgebildet, ermöglicht den direkten Betrieb an einem I²C-Bus.

Am Display kann zwischen 8 unterschiedlichen Basis-Adressen und 8 Slave-Adressen ausgewählt werden.

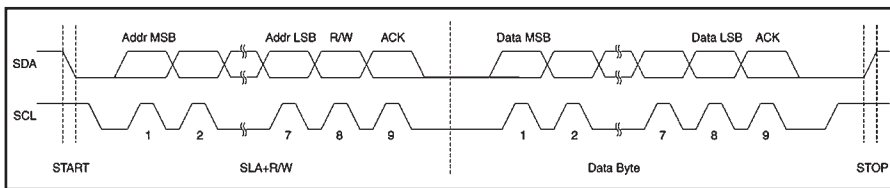
Eine Datenübertragung ist bis zu 100 kHz möglich. Wenn jedoch zwischen den einzelnen Bytes während der Übertragung Pausen von jeweils min. 100 µs eingehalten werden, kann ein Byte mit bis zu 400 kHz übertragen werden.

Pinout eDIPTFT70-A: I2C mode							
Pin	Symbol	In/Out	Function	Pin	Symbol	In/Out	Function
1	GND		Ground Potential for logic (0V)	25			
2	VDD		Power supply for logic (+5V)	26			
3	SND+		Speaker LS1 (Impedance 8 Ohm)	27	N.C.		do not connect, reserved
4	SND-		Speaker LS2	28			
5	RESET	In	L: Reset	29	GND		Ground (=Pin 1)
6	BA0	In	Basic Address 0	30	VDD		Power supply (=Pin 2)
7	BA1	In	Basic Address 1	31	AIN1	In	analogue input 0..VDD DC impedance 1MOhm
8	SA0	In	Slave Address 0	32	AIN2		
9	SA1	In	Slave Address 1	33	OUT1 / MO8		8 digital outputs maximum current: IOL = IOH = 10mA
10	SA2	In	Slave Address 2	34	OUT2 / MO7		
11	BA2	In	Basic Address 2	35	OUT3 / MO6		
12	I2CMOD	In	connect to GND for I2C interface	36	OUT4 / MO5		
13	DPOM	In	L: disable PowerOnMacro do not connect for normal operation	37	OUT5 / MO4	Out	alternativ up to 8 matrix keyboard output lines (reduces the digital output lines, see chapter external keyboard)
14	SDA	Bidir.	Serial Data Line	38	OUT6 / MO3		
15	SCL	In	Serial Clock Line	39	OUT7 / MO2		
16	BUZZ	Out	Buzzer output	40	OUT8 / MO1		
17	DPROT	In	L: Disable Smallprotokoll do not connect for normal operation	41	IN1 / MI8		8 digital inputs open-drain with internal pullup 20..50k
18	DNC	Out	L: internal, do not connect	42	IN2 / MI7		
19	WP	In	L: Writeprotect for DataFlash	43	IN3 / MI6		
20	TEST SBUF	In Out	open-drain with internal pullup 20..50k IN (Power-On) L: Testmode OUT L: data in sendbuffer	44	IN4 / MI5	In	
21				45	IN5 / MI4		
22	N.C.		do not connect, reserved	46	IN6 / MI3		
23				47	IN7 / MI2		
24				48	IN8 / MI1		

Hinweis:

Die Pins BA0..2, SA0..2, DPOM, DPROT und TEST/SBUF haben einen internen Pull-Up, deshalb ist nur der Low-Pegel (0=GND) aktiv anzulegen. Für High-Pegel (H=1) sind diese Pins offen zu lassen.

Am Pin 20 (SBUF) zeigt das Display mit einem LO-Pegel, dass im internen Sendepuffer Daten zur Abholung bereit stehen. Diese Leitung kann z.B. mit einem Interrupteingang des Host Systems verbunden werden.



I ² C - Address											
Pin 11,7,6			Base address	I ² C address							
BA2	BA1	BA0		D7	D6	D5	D4	D3	D2	D1	D0
L	L	L	\$10	0	0	0	1	S A 2	S A 1	S A 0	R W
L	L	H	\$20	0	0	1	0				
L	H	L	\$30	0	0	1	1				
L	H	H	\$40	0	1	0	0				
H	L	L	\$70	0	1	1	1				
H	L	H	\$90	1	0	0	1				
H	H	L	\$B0	1	0	1	1				
H	H	H	\$D0	1	1	0	1				

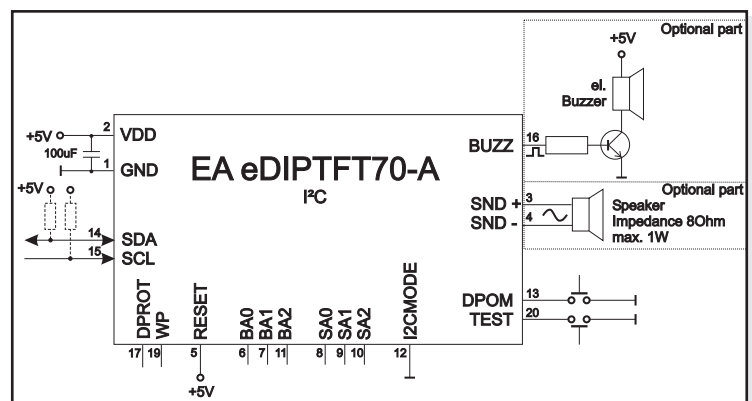
alle Pins offen: Schreiben \$DE
Lesen \$DF

DATENÜBERTRAGUNG I²C-BUS

So funktioniert prinzipiell die Übertragung:

- I²C-Start
- Master-Transmit: Display-I²C-Adr. (z.B. \$DE), Smallprotokollpaket (Daten) senden
- I²C-Stop
- I²C-Start
- Master-Read: Display-I²C-Adr. (z.B. \$DF), ACK-Byte und evtl. Smallprotokollpaket (Daten) lesen
- I²C-Stop

Das Display benötigt eine bestimmte Zeit um die Daten bereit zu stellen; deshalb muss vor jedem zu lesenden Byte mindestens 6µs gewartet werden (keine Aktivität auf der SCL Leitung).



ANALOGEINGÄNGE AIN1 UND AIN2 (PIN 31+32)

Zur Spannungsmessung stehen 2 Analogeingänge mit einer Eingangsempfindlichkeit von 0..5V zur Verfügung. Jeder Eingang hat einen Bezug zu GND und einen Eingangswiderstand von ca. 1MΩ. Die Auflösung beträgt 10 Bit, was einem 3st. DVM entspricht. Die Grundgenauigkeit nach Abgleich liegt bei ca. 0,5%. Bitte beachten Sie, dass nur positive Spannungen angeschlossen werden dürfen!

Abgleich

Die Eingänge sind nicht abgeglichen. Eine Abgleichprozedur kann wie folgt aussehen:

- 1.) Anlegen einer definierten Spannung im Bereich von 2V - VDD (Beispiel: 3,0V, AIN1)
- 2.) Befehl zum Analogabgleich senden (siehe Seite 16). Im Beispiel: "ESC V@ 1 3000".

Die Messungen können gezielt angefordert oder auch direkt auf dem Display dargestellt werden (als Ziffernfolge, Bargraph oder in einem Zeigerinstrument in unterschiedlichsten Größen und Farben).

Die direkte Darstellung der Messwerte erfolgt am einfachsten über ein Prozessmakro oder eines der Analogmakros (z.B. Ausführung bei jeder Änderung des Analogwertes an AIN1 bzw. AIN2, oder Ausführung bei Über- bzw. Unterschreiten eines Limits).

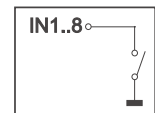
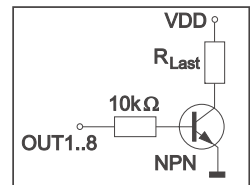
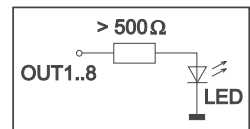
Für die direkte Darstellung am Display sind die Eingänge individuell skalierbar. Die Skalierung erfolgt über eine Definition an 2 Spannungswerten (Wert1=Anzeige1;Wert2=Anzeige2). Der Anzeigebereich beträgt maximal 0 bis +/-9999,9. Lesen Sie dazu die Tabelle auf der Seite 16.

EIN- UND AUSGÄNGE

Das eDIP hat 8 digitale Ein- und 8 Ausgänge (CMOS Pegel, nicht potentialfrei).

8 Ausgänge (Pin 33-40)

Jeder Ausgang kann per Befehl "ESC Y W" individuell angesteuert werden. Pro Leitung kann ein Strom von max. 10mA geschaltet werden. Es ist somit möglich, mit einem Ausgang direkt eine LED (low current) zu schalten. Größere Ströme können mittels externen Transistors verstärkt werden.

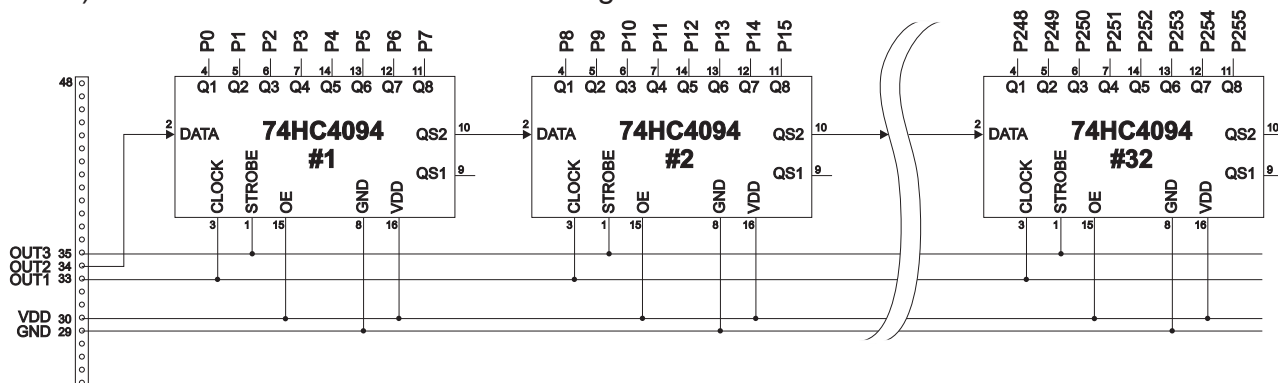


8 Eingänge (Pin 41-48)

Jeder Eingang hat einen ca. 20..50kΩ Pullup, somit ist es möglich Taster und Schalter direkt nach GND anzuschließen. Die Eingänge können mit dem Befehl "ESC Y R" abgefragt und ausgewertet werden. Zusätzlich ist es möglich, bei Änderungen an den Eingängen ein Bit- / Portmakro automatisch aufzurufen (siehe Seite 30). Die automatische Portabfrage läßt sich mit dem Befehl "ESC Y A 1" aktivieren. Bei jeder Änderung des Eingangsports werden zuerst die Bitmakros und dann das Portmakro ausgeführt. Ist kein Makro definiert so wird der neue Portzustand in den Sendepuffer gestellt (siehe auch Seite 21: Antworten/Rückmeldungen). Anmerkung: Die Logik ist für langsame Vorgänge ausgelegt; d.h. mehr als 3 Änderungen pro Sekunde können nicht mehr sinnvoll ausgeführt werden.

NOCH MEHR AUSGÄNGE (PORTERWEITERUNG)

Es können 1 bis 32 Bausteine vom Typ 74HC4094 an das EA eDIP (OUT1...OUT3) angeschlossen werden, damit sind 8 bis 256 weitere Ausgänge möglich. Mit dem Befehl "ESC Y E n1 n2 n3" (siehe Seite 17) können diese Ports komfortabel angesteuert werden.



EXTERNE MATRIX-TASTATUR

An den Ein- und Ausgängen kann eine Matrix-Tastatur (einzelne Tasten bis zur 8x8 Matrix) angeschlossen werden. Mit dem Befehl 'ESC Y M n1 n2 n3' werden die Anzahl der verwendeten Ein- und Ausgänge der Ports (n1,n2=1..8) definiert und die Tastenentprellung (n3=0..15 in 10ms Schritten) festgelegt. Bitte beachten Sie, dass bei Anschluß einer externen Tastatur die digitalen Eingänge um die Anzahl n1, und die Ausgänge um die Anzahl n2 reduziert werden.

Jede Taste wird i.d.R. zwischen einen Ausgang und einen Eingang geschaltet. Jeder Eingang ist mit einem ca. 20..50kΩ Pullup abgeschlossen. Um Doppeltastendrucke zu erkennen, müssen die Ausgänge voneinander entkoppelt werden. Dies geht am besten mit Schottky-Dioden (z.B. BAT 46).

Senden der Tastendrücke

Bei jedem Druck einer Taste (Tastenummer 1..64) wird das dazugehörige Matrix-Makro ausgeführt, oder wenn kein Makro definiert ist, die Tastenummer mit Kennbuchstaben in den Sendepuffer gestellt. Das Loslassen der Taste wird nicht gesendet. Soll auch das Loslassen gesendet werden, so kann das über die Definition des Matrix Makros Nr.0 realisiert werden.

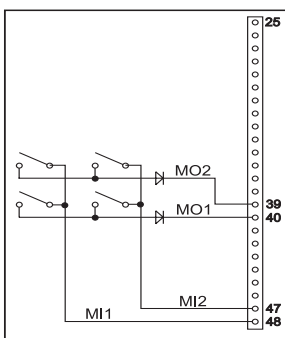
(siehe auch Seite 21: Antworten/Rückmeldungen)

Bestimmung der Tastenummer:

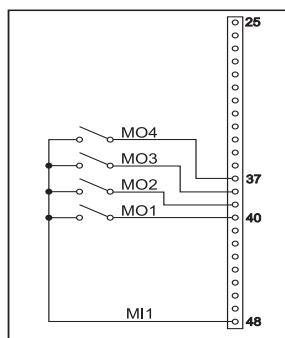
TastenNr = (AusgangNr - 1) * AnzahlEingänge + EingangNr (Ausgang = MOx, Eingang = MIx).

Beispiele:

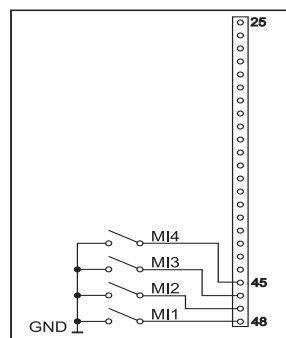
- Beispiel 1: Mit dem Befehl 'ESC Y M 2 2 ..' werden die 4 Tasten als 2x2 Matrix definiert. Die Tasten werden an 2 Eingänge (MI1, MI2) und 2 Ausgänge (MO1, MO2) angeschlossen. Die Ausgänge sind hier mit Dioden voneinander entkoppelt um Doppeltastendrucke erkennen zu können. Es stehen weiterhin 6 Eingänge und 6 Ausgänge zur Verfügung.
- Beispiel 2: Mit dem Befehl 'ESC Y M 1 4 ..' werden die 4 Tasten als 1x4 Matrix definiert. Die Tasten werden an 4 Ausgänge (MO1..MO4) angeschlossen und über den Eingang MI1 eingelesen. Es stehen weiterhin 7 Eingänge und 4 Ausgänge zur Verfügung.
- Beispiel 3: Wird nur ein Ausgang benutzt (4x1 Matrix), so können die Tasten auch gegen Masse geschaltet werden und direkt an den Eingängen eingelesen werden (= 4x0 Matrix). Mit dem Befehl 'ESC Y M 4 0 ..' werden die 4 Tasten an den 4 Eingängen (MI1..MI4) definiert. Es stehen weiterhin 4 Eingänge und alle 8 Ausgänge zur Verfügung.
- Beispiel 3: Mit dem Befehl 'ESC Y M 4 4 ..' werden die 16 Tasten als 4x4 Matrix definiert. Die Tasten werden an 4 Eingänge (MI1..MI4) und 4 Ausgänge (MO1..MO4) angeschlossen. Die Ausgänge sind hier mit Dioden voneinander entkoppelt um Doppeltastendrucke erkennen zu können. Es stehen weiterhin 4 Eingänge und 4 Ausgänge zur Verfügung.



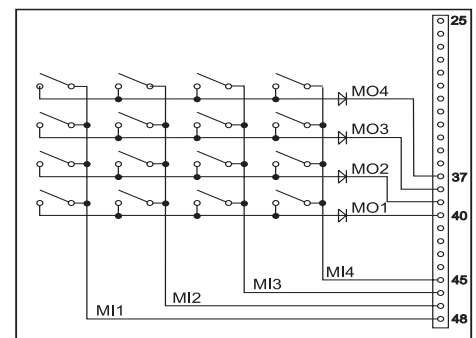
2x2 Matrix



1x4 Matrix



4x0 Matrix



4x4 Matrix

DATENÜBERTRAGUNGSPROTOKOLL (SMALL PROTOKOLL)

Das Protokoll ist für alle 3 Schnittstellenarten RS-232, SPI und I²C identisch aufgebaut. Die Datenübertragung ist jeweils eingebettet in einen festen Rahmen mit Prüfsumme „bcc“. Das EA eDIPTFT43-A quittiert dieses Paket mit dem Zeichen <ACK> (= \$06) bei erfolgreichem Empfang oder <NAK> (= \$15) bei fehlerhafter Prüfsumme oder Empfangspufferüberlauf. In jedem Fall wird bei <NAK> das komplette Paket verworfen und muss nochmal gesendet werden.

Ein <ACK> bestätigt lediglich die korrekte Übertragung. Ein Syntax-Check erfolgt nicht.

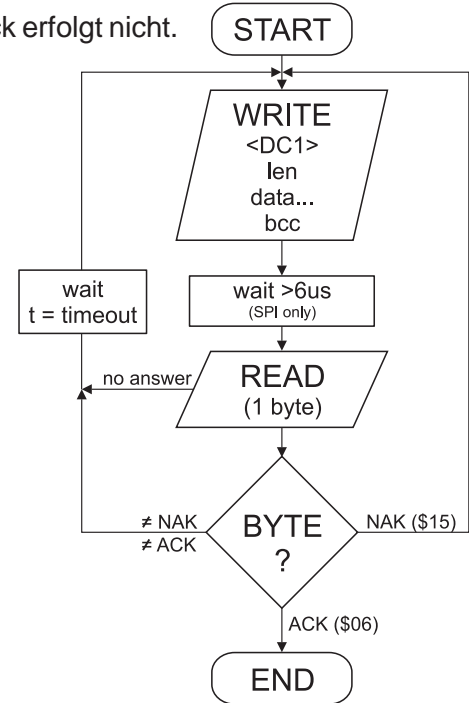
Hinweis: <ACK> muss eingelesen werden.

Empfängt der Hostrechner keine Quittierung, so ist mindestens ein Byte verloren gegangen. In diesem Fall muss die eingestellte Timeoutzeit abgewartet werden, bevor das Paket komplett wiederholt wird.

Die Anzahl (len) der Rohdaten pro Paket kann max. 255 Byte betragen. Befehle die größer als 255 Byte (z.B. Bild laden ESC UL ...) müssen auf mehrere Pakete aufgeteilt werden. Alle Daten in den Paketen werden nach korrektem Empfang von EA eDIP wieder zusammengefügt.

Small protokoll deaktivieren

Das Protokoll ist für alle drei Schnittstellen RS-232, I²C und SPI identisch. Für Tests kann das Protokoll durch L-Pegel an Pin17(DPROT) abgeschaltet werden. Im normalen Betrieb ist allerdings die Aktivierung des Protokolls unbedingt zu empfehlen. Andernfalls wäre ein möglicher Überlauf des Empfangspuffers nicht zu erkennen.



DIE PAKETVARIANTEN IN EINZELNEN

Befehle/Daten zum Display senden

>	<DC1>	len	data...	bcc
<	<ACK>			

<DC1> = 17(dez.) = \$11

<ACK> = 6(dez.) = \$06

len = Anzahl der Nutzdaten in Byte (ohne Prüfsumme, ohne <DC1>)

bcc = 1 Byte = Summe aus allen Bytes inkl. <DC1> und len, Modulo 256

Clear display and draw a line from 0,0 to 799,479																	
>	<DC1>	len	ESC	D	L	ESC	G	D	0	0	799	479	bcc				
	\$11	\$0E	\$1B	\$44	\$4C	\$1B	\$47	\$44	\$00	\$00	\$00	\$00	\$1F	\$03	\$DF	\$01	\$72
<	<ACK>																
	\$06																
	Beispiel für ein komplettes Datenpaket																

Eingrahmt von <DC1>, der Anzahl der Daten "len" und der Prüfsumme "bcc" werden die jeweiligen Nutzdaten übertragen. Als Antwort sendet das Display <ACK> zurück.

```

void SendData(unsigned char *buf, unsigned char len)
{
    unsigned char i, bcc;

    SendByte(0x11); // Send DC1
    bcc = 0x11;

    SendByte(len); // Send data length
    bcc = bcc + len;

    for(i=0; i < len; i++) // Send buf
    {
        SendByte(buf[i]);
        bcc = bcc + buf[i];
    }

    SendByte(bcc); // Send checksum
}
  
```

C-Beispiel zum Senden eines Datenpaketes

Inhalt des Sendepuffers anfordern

>	<DC2>	1	S	bcc
<	<ACK>			
<	<DC1>	len	data...	bcc

<DC2> = 18(dez.) = \$12 1 = 1(dez.) = \$01 S = 83(dez.) = \$53

<ACK> = 6(dez.) = \$06

len = Anzahl der Nutzdaten in Byte (ohne Prüfsumme, ohne <DC1>)

bcc = 1 Byte = Summe aus allen Bytes inkl. <DC1> und len, Modulo 256

Die Befehlsfolge <DC2>, 1, S, bcc entleert den Sendepuffer des Displays. Das Display antwortet zuerst mit der Quittierung <ACK> und beginnt dann alle gesammelten Daten wie z.B. Touchstastendrucke zu senden.

Pufferinformationen anfordern

>	<DC2>	1	I	bcc	
<	<ACK>				
<	<DC2>	2	send buffer bytes ready	receive buffer bytes free	bcc

<DC2> = 18(dez.) = \$12 I = 1(dez.) = \$01 I = 73(dez.) = \$49
 <ACK> = 6(dez.) = \$06
 send buffer bytes ready = Anzahl abholbereiter Bytes
 receive buffer bytes free = verfügbarer Platz im Empfangspuffer
 bcc = 1 Byte = Summe aus allen Bytes inkl. <DC2> Modulo 256

Mit diesem Befehl wird abgefragt, ob Nutzdaten zur Abholung bereit stehen und wie voll der Empfangspuffer des Displays bereits ist.

Protokolleinstellungen

>	<DC2>	3	D	packet size for send buffer	timeout	bcc
<	<ACK>					

<DC2> = 18(dez.) = \$12 3 = 3(dez.) = \$03 D = 68(dez.) = \$44
 packet size for send buffer = 1..128 (Standard: 128)
 timeout = 1..255 in 1/100 Sekunden (Standard: 200 = 2 Sekunden)
 bcc = 1 Byte = Summe aus allen Bytes inkl. <DC2>, Modulo 256
 <ACK> = 6(dez.) = \$06

Hierüber läßt sich die maximale Paketgröße welche das Display senden darf begrenzen. Voreingestellt ist eine Paketgröße mit bis zu 128 Byte Nutzdaten.

Weiterhin läßt sich der Timeout in 1/100s einstellen. Der Timeout spricht an, wenn einzelne Bytes verloren gegangen sind. Danach muß das gesamte Paket nochmals übertragen werden.

Protokollinformationen anfordern

>	<DC2>	1	P	bcc		
<	<ACK>					
<	<DC2>	3	max. packet size	akt. send packet size	akt. timeout	bcc

<DC2> = 18(dez.) = \$12 I = 1(dez.) = \$01 P = 80(dez.) = \$50
 <ACK> = 6(dez.) = \$06
 max. packet size = maximale Anzahl der Nutzdaten eines Protokollpaketes (eDIPTFT70-A = 255)
 akt. send packet size = eingestellte Paketgröße zum Senden
 akt. timeout = eingestellter timeout in 1/100 Sekunden
 bcc = 1 Byte = Summe aus allen Bytes inkl. <DC2>, Modulo 256

Mit diesem Befehl werden Protokolleinstellungen abgefragt.

Letztes Datenpaket wiederholen

>	<DC2>	1	R	bcc
<	<ACK>			
<	<DC1> <DC2>	len	data...	bcc

<DC2> = 18(dez.) = \$12 I = 1(dez.) = \$01 R = 82(dez.) = \$52
 <ACK> = 6(dez.) = \$06
 <DC1> = 17(dez.) = \$11
 len = Anzahl der Nutzdaten in Byte (ohne Prüfsumme, ohne <DC1> bzw. <DC2>)
 bcc = 1 Byte = Summe aus allen Bytes inkl. <DC2> und len, Modulo 256

Falls das zuletzt angeforderte Paket eine falsche Prüfsumme enthielt, kann das komplette Paket nochmals angefordert werden. Die Antwort kann dann der Inhalt des Sendepuffers (<DC1>) oder die Puffer-/Protokoll-Information (<DC2>) sein.

Adressierung nur bei RS232/RS485 Betrieb

>	<DC2>	3	A	select or deselect	adr	bcc
<	<ACK>					

<DC2> = 18(dez.) = \$12 3 = 3(dez.) = \$03 A = 65(dez.) = \$41
 select or deselect: 'S' = 83(dez.) = \$53 oder 'D' = 68(dez.) = \$44
 adr = 0..255
 bcc = 1 Byte = Summe aus allen Bytes inkl. <DC2> und len, Modulo 256
 <ACK> = 6(dez.) = \$06

Mit diesem Befehl läßt sich das eDIP mit der Adresse adr Selektieren oder Deselektieren.

TERMINAL-BETRIEB

Das Display enthält eine integrierte Terminalfunktion. Nach dem Einschalten blinkt ein Cursor in der ersten Zeile und das Display ist empfangsbereit. Alle ankommenden Zeichen werden als ASCII's im Terminal dargestellt (Ausnahme: CR,LF,FF,ESC, '#'). Voraussetzung dafür ist ein funktionierender Protokollrahmen oder ein abgeschaltetes Protokoll (siehe Seite 10+11).

Der Zeilenvorschub erfolgt automatisch oder durch das Zeichen 'LF'. Ist die letzte Zeile voll, scrollt der Terminalinhalt nach oben. Beim Zeichen 'FF' (Seitenvorschub) wird das Terminal gelöscht.

Das Zeichen '#' wird als Escape-Zeichen benutzt und ist somit nicht direkt im Terminal darstellbar.

Soll das Zeichen '#' im Terminal ausgegeben werden, so muß es doppelt gesendet werden '##'. Die Größe des benutzbaren Terminalfensters kann frei definiert werden.

Achtung: Das Terminal besitzt eine eigene Grafikebene zur Darstellung und ist somit völlig unabhängig von den Grafikausgaben. Wird z.B der Grafikbildschirm mit 'ESC DL' gelöscht, so beeinflusst das nicht den Inhalt des Terminalfensters.

+ Lower	\$0 (0)	\$1 (1)	\$2 (2)	\$3 (3)	\$4 (4)	\$5 (5)	\$6 (6)	\$7 (7)	\$8 (8)	\$9 (9)	\$A (10)	\$B (11)	\$C (12)	\$D (13)	\$E (14)	\$F (15)
Upper	N	L	U	D	O	V	J	P	+	=	+	+	+	+	+	+
\$00 (dez: 0)	N	L	U	D	O	V	J	P	+	=	+	+	+	+	+	+
\$10 (dez: 16)	0	1	2	3	4	5	6	7	8	9	:	;	<	=	>	?
\$20 (dez: 32)		!	"	#	\$	%	&	'	()	*	+	,	-	.	/
\$30 (dez: 48)	0	1	2	3	4	5	6	7	8	9	:	;	<	=	>	?
\$40 (dez: 64)	@	A	B	C	D	E	F	G	H	I	J	K	L	M	N	O
\$50 (dez: 80)	P	Q	R	S	T	U	V	W	X	Y	Z	[\]	^	_
\$60 (dez: 96)	`	a	b	c	d	e	f	g	h	i	j	k	l	m	n	o
\$70 (dez: 112)	p	q	r	s	t	u	v	w	x	y	z	{		}	~	Δ
\$80 (dez: 128)	Ç	ü	é	â	ä	à	â	ç	ê	ë	è	ï	î	ì	ñ	ñ
\$90 (dez: 144)	É	æ	Æ	ô	ö	ò	ô	ù	ü	ö	ü	ç	£	¥	β	f
\$A0 (dez: 160)	á	í	ó	ú	ñ	ñ	á	ó	í	ó	í	½	¼	i	«	»
\$B0 (dez: 176)	·	·	·	·	·	·	·	·	·	·	·	·	·	·	·	·
\$C0 (dez: 192)	L	L	T	T	-	+	+	+	+	+	+	+	+	+	+	±
\$D0 (dez: 208)	μ	τ	π	u	e	f	π	+	+	+	+	+	+	+	+	+
\$E0 (dez: 224)	α	β	Γ	π	Σ	σ	μ	τ	ϕ	θ	φ	δ	φ	φ	Ε	Π
\$F0 (dez: 240)	≡	±	≥	≤	∫	∫	÷	≈	°	°	°	√	√	√	√	√

Terminal-Font 2: 8x16

BEFEHLE ÜBER DIE SERIELLE SCHNITTSTELLE SENDEN

Das EA eDIP läßt sich über diverse eingebaute Befehle programmieren. Jeder Befehl beginnt mit ESCAPE gefolgt von einem oder zwei Befehlsbuchstaben und einigen Parametern.

Es gibt zwei Möglichkeiten Befehle zu senden:

1. ASCII-Modus

- Das Escape-Zeichen entspricht dem Zeichen '#' (hex: \$23, dez: 35).
- Die Befehlsbuchstaben folgen direkt im Anschluss an das '#' Zeichen.
- Die Parameter werden im Klartext (mehrere ASCII Ziffern) mit einem nachfolgenden Trennzeichen (z.B. das Komma ',') gesendet, auch hinter dem letzten Parameter z.B.: **#GD0,0,799,479,**
- Zeichenketten (Texte) werden direkt ohne Anführungsstrichen geschrieben und mit CR (hex: \$0D), oder LF (hex: \$0A) abgeschlossen.

2. Binär-Modus

- Das Escape-Zeichen entspricht dem Zeichen ESC (hex: \$1B, dez: 27).
- Die Befehlsbuchstaben werden direkt gesendet.
- Die Koordinaten xx und yy werden als 16-Bit Binärwerte (zuerst das LOW-Byte dann das HIGH-Byte) gesendet.
- Alle anderen Parameter werden als 8-Bit Binärwert (1 Byte) gesendet.
- Zeichenketten (Texte) werden mit CR (hex: \$0D), LF (hex: \$0A) oder NUL (hex: \$00) abgeschlossen.

Im Binär-Modus dürfen keine Trennzeichen z.B. Leerzeichen oder Kommas verwendet werden. Die Befehle benötigen auch **kein Abschlussbyte** wie z.B. Carriage Return (außer Zeichenkette: \$00).

ALLE BEFEHLE AUF EINEN BLICK

Die eingebaute Intelligenz erlaubt den Aufbau eines Bildschirms über unten stehende Befehle. Alle Befehle können sowohl über die serielle Schnittstelle (vgl. Seite 12) als auch in selbst-definierten Makros (vgl. Seite 28) verwendet werden.

EA eDIPTFT70-A: Terminalbefehle										nach Reset		
Befehl	Codes									Anmerkung		
Farbe einstellen	ESC	F	T	vf	hf					Initialisiert + Löscht das Terminal mit neuen Farben vf=0..32 Schrift; hf=0..32 Hintergrund	8, 0	
Fenster definieren	ESC	T	W	n1	s	z	b	h		Die Terminalausgabe erfolgt mit Font n1: 1=8x8; 2=8x16 innerhalb des Fensters ab Spalte s=1..100 und Zeile z=1..60/30 mit der Breite b=1..100 und Höhe h=60/30 (Angaben in Zeichen)	8x16 1,1 100,30	
Formfeed FF (dez:12)	^L									Bildschirm wird gelöscht (Hintergrundfarbe) und der Cursor nach Pos.1,1 gesetzt		
Carriage Return CR (13)	^M									Cursor ganz nach links zum Zeilenanfang		
Linefeed LF (dez:10)	^J									Cursor 1 Zeile tiefer, falls Cursor in letzter Zeile dann wird gescrollt		
Cursor positionieren	ESC	T	P	s	z					s=Spalte; z=Zeile; Ursprung links oben ist (1,1)	1,1	
Cursor On / Off			C	n1							n1=0: Cursor ist unsichtbar; n1=1: Cursor blinkt;	1
Cursorposition sichern			S								die aktuelle Cursorposition wird gesichert	1,1
Cursorposition restore			R								die letzte gesicherte Cursorposition wird wieder hergestellt	
Terminal AUS			A								Terminal ist ausgeschaltet; Ausgaben werden verworfen	
Terminal EIN	E								Terminal ist eingeschaltet; Ausgaben werden wieder angezeigt	Ein		
Version anzeigen	ESC	T	V							Die Version wird im Terminal ausgegeben z.B. "EA eDIPTFT70-A V1.0 Rev.A"		
Projektname anzeigen			J							Der Makro-Projektname wird im Terminal ausgegeben z.B. "init / delivery state"		
Interface anzeigen			Q							Die eingestellte Schnittstelle wird im Terminal ausgegeben z.B. "RS232, 115200 baud, ADR \$07"		
Informationen anzeigen	ESC	T	I							Das Terminal wird initialisiert und gelöscht, die Software Version, Hardware Revision, der Makro-Projektname und die CRC-Checksummen werden im Terminal ausgegeben.		

EA eDIPTFT70-A: Grafikfunktionen										nach Reset	
Befehl	Codes									Anmerkung	
Display-Befehle (Wirkung auf das gesamte Display)											
Displayfarben einstellen	ESC	F	D	vf	hf					Farbe für Display und Bereiche: vf=Vordergrundfarbe; hf=Hintergrundfarbe (1..32)	8,1
Display löschen	ESC	D	L							Displayinhalt löschen (mit Hintergrundfarbe füllen)	
Display füllen			S							Displayinhalt füllen (mit Vordergrundfarbe)	
Display mit Farbe füllen			F	n1						Displayinhalt mit Farbe n1=1..32 füllen	
Display invertieren			I							Displayinhalt invertieren (alle Pixel umkehren)	
Befehle zur Ausgabe von Zeichenketten											
Textfarben einstellen	ESC	F	Z	vf	hf					Farbe 1..32 (0=Transparent) für Zeichenketten einstellen: vf=Schrift; hf=Hintergrund	8,0
Font einstellen	ESC	Z	F	n1						Font mit der Nummer n1 einstellen	5
Font-Zoomfaktor			Y	n1	n2					n1 = X-Zoomfaktor (1x..8x); n2 = Y-Zoomfaktor (1x..8x)	1,1
Zeichenbreite / höhe			Z	n1	n2					n1=0..15: zusätzliche Breite Links/Rechts; n2=0..15: zusätzliche Höhe Oben/Unten	0, 0
Leerzeichenbreite			J	n1						Leerzeichenbreite: n1=0 aus Zeichensatz; n1=1 wie Ziffer; n1>=2 Breite in Pixel	0
Text-Winkel			W	n1						Text-Ausgabewinkel: n1=0: 0°; n1=1: 90°; n1=2: 180°; n1=3: 270°	0
Zeichenkette ausgeben L: Linksbündig C: Zentriert R: Rechtsbündig	ESC	Z	L	xx1	yy1	Text ...			NUL	Eine Zeichenkette (...) an xx1,yy1 ausgegeben; Zeichenkettenende: 'NUL' (\$00), 'LF' (\$0A) oder 'CR' (\$0D); Mehrere Zeilen werden durch das Zeichen ' ' (\$7C) getrennt; Das Backslash-Zeichen '\' (\$5C) hebt die Sonderfunktion der Zeichen ' ' auf;	
Zeichenkette innerhalb eines Bereiches ausgeben	ESC	Z	B	xx1	yy1	xx2	yy2	n1	Text ...	Eine Zeichenkette (...) innerhalb xx1,yy1 bis xx2,yy2 an der Position n1=1..9 ausgegeben; Der Bereich wird mit der Hintergrundfarbe gefüllt; n1=1: Oben Links; n1=2: Oben Zentriert; n1=3 Oben Rechts n1=4: Mitte Links; n1=5: Mitte Zentriert; n1=6 Mitte Rechts n1=7: Unten Links; n1=8: Unten Zentriert; n1=9 Unten Rechts	
Zeichenkette für Terminal	ESC	Z	T			Text ...				Befehl um eine Zeichenkette aus einem Makro an das Terminal auszugeben	
Geraden und Punkte zeichnen											
Geradenfarbe einstellen	ESC	F	G	vf	hf					Farbe vf=1..32 für Punkt/Geraden/Rechtecke einstellen; hf=Muster Hintergrundfarbe (0=trans.)	8,1
Punktgröße / Liniendicke	ESC	G	Z	n1	n2					n1=X-Punktgröße (1..15); n2=Y-Punktgröße (1..15);	1,1
Punkt-/Geraden-Muster			M	n1						n1=1..255 Muster für Punkte/Geraden/Rechtecke einstellen; n1=0 kein Muster	0
Punkt zeichnen			P	xx1	yy1						Ein Punkt an die Koordinaten xx1, yy1 setzen
Gerade zeichnen	ESC	G	D	xx1	yy1	xx2	yy2			Eine Gerade von xx1,yy1 bis xx2,yy2 zeichnen	
Rechteck zeichnen			R	xx1	yy1	xx2	yy2			Vier Geraden als Rechteck von xx1,yy1 bis xx2,yy2 zeichnen	
Startpunkt setzen	ESC	G	S	xx1	yy1					Den Punkt xx1, yy1 als letzten Endpunkt für die Befehle 'GW', 'GX' und 'G Y' festlegen	0, 0
Gerade weiter zeichnen			W	xx1	yy1					Eine Gerade vom letzten Endpunkt bis xx1, yy1 zeichnen	
X-Graph zeichnen			X	xs	ya		yy1...				Zeichnet einen Graphen mit festem X-Raster (xs=1..127 bzw. xs=129..255 für neg. Richtung) und einer variablen Anzahl (ya=1..255) von Y-Werten.
Y-Graph zeichnen	Y	ys	xa		xx1...				Zeichnet einen Graphen mit festem Y-Raster (ys=1..127 bzw. ys=129..255 für neg. Richtung) und einer variablen Anzahl (xa=1..255) von X-Werten.		
Rechteckige Bereiche verändern / zeichnen											
Bereich löschen	ESC	R	L	xx1	yy1	xx2	yy2			Bereich von xx1,yy1 bis xx2,yy2 löschen (mit Displayhintergrundfarbe füllen)	
Bereich füllen			S	xx1	yy1	xx2	yy2			Bereich von xx1,yy1 bis xx2,yy2 mit Displayvordergrundfarbe füllen	
Bereich mit Farbe füllen			F	xx1	yy1	xx2	yy2	n1		Bereich von xx1,yy1 bis xx2,yy2 mit Farbe n1=1..32 füllen	
Bereich invertieren			I	xx1	yy1	xx2	yy2			Bereich von xx1,yy1 bis xx2,yy2 invertieren	
Bereich kopieren			C	xx1	yy1	xx2	yy2	xx3	yy3		Bereich von xx1,yy1 bis xx2,yy2 nach xx3,yy3 kopieren
Musterfarben einstellen	ESC	R	F	M	vf	hf				Farbe 1..32 (0=Transp.) für monochrome Muster: vf=Vordergrund; hf=Hintergrund	8,1
Bereich mit Füllmuster			M	xx1	yy1	xx2	yy2	n1		Bereich von xx1,yy1 bis xx2,yy2 mit Muster n1 zeichnen	
Box zeichnen			O	xx1	yy1	xx2	yy2	n1		Rechteck von xx1,yy1 bis xx2,yy2 mit Muster n1 zeichnen	
Rahmenfarben einstellen	ESC	R	F	R	f1	f2	f3			Farben für Rahmen: f1=Rahmen aussen; f2=Rahmen innen; f3=Füllung	8,1,1
Rahmentyp einstellen			E	n1	n2					Rahmentyp n1=1..255; Rahmenwinkel: n2=0: 0°; n1=1: 90°; n1=2: 180°; n1=3: 270°	1, 0
Rahmen zeichnen			R	xx1	yy1	xx2	yy2			Rahmen von xx1,yy1 bis xx2,yy2 zeichnen	

EA eDIPTFT70-A: Befehle für Bitmaps / Animationen										nach Reset			
Befehl	Codes					Anmerkung							
Bitmap Bilder Befehle													
Monochrombild Farben	ESC	F	U	v	hf	Bildfarbe für monochrome Bilder v = Vordergrundfarbe; hf = Hintergrundfarbe				1,8			
Bild-Zoomfaktor	ESC	F	U	Z	n1	n2	n1 = X-Zoomfaktor (1x..8x); n2 = Y-Zoomfaktor (1x..8x)				1,1		
Bild-Winkel				W	n1	Ausgabewinkel des Bildes: n1=0: 0°; n1=1: 90°; n1=2: 180°; n1=3: 270°				0			
Bild-Spiegeln				X	n1	n1=0: Normaldarstellung; N1=1: Das Bild wird horizontal gespiegelt				0			
Farbbild Transparenz	ESC	U	T	n1	n1=0: keine Transparenz; Bild mit allen Farben Rechteckig darstellen n1=1: die Farbe der linken oberen Ecke wird als Transparentfarbe verwendet n1=2: falls vorhanden, definierte Transparentfarbe im Bild (.GIF.TGAPNG.G16) verwenden n1=3: Transparentfarbe im Bild durch aktuelle Hintergrundfarbe ersetzen				2				
internes Bild anzeigen					ESC	U	I	xx1	yy1	nr	Internes Bild mit der nr (0..255) aus dem Datenflash nach xx1.yy1 platzieren		
Bild über serielle Schnittst.				L	xx1	yy1	G16 daten ...				Ein Bild an xx1.yy1 platzieren; Daten des Bildes siehe Bildaufbau G16-Format		
RLE-Komprimierung	ESC	U	R	die nächste Hardcopy (#UH) wird mit RLE-Komprimierung gesendet									
Hardcopy senden	ESC	U	H	xx1	yy1	xx2	yy2	Nach diesem Befehl wird der Bildausschnitt im G16-Format gesendet (landet im Sendepuffer)					
Animierte Bitmap Bilder													
Monochrombild Farben	ESC	F	W	v	hf	Bildfarbe für monochrome Animationen v = Vordergrundfarbe; hf = Hintergrundfarbe;				1,8			
Animation-Zoomfaktor	ESC	F	W	Z	n1	n2	n1 = X-Zoomfaktor (1x..8x); n2 = Y-Zoomfaktor (1x..8x)				1,1		
Animation-Winkel				W	n1	Ausgabewinkel der Animationsbilder: n1=0: 0°; n1=1: 90°; n1=2: 180°; n1=3: 270°				0			
Animation-Spiegeln				X	n1	n1=0: Normaldarstellung; n1=1: Das Animationsbild wird horizontal gespiegelt				0			
Transparenz für Farbanimationen	ESC	W	T	n1	n1=0: keine Transparenz; Animation mit allen Farben Rechteckig darstellen; n1=1: die Farbe der linken oberen Ecke wird als Transparentfarbe verwendet n1=2: falls vorhanden, die Transparentfarbe in der Animation (.GIF .G16) verwenden n1=3: Transparentfarbe in der Animation durch aktuelle Hintergrundfarbe ersetzen				2				
Einzelbild laden					ESC	W	I	xx1	yy1	n1	n2	vom Animationsbild n1=0..255 das Unterbild n2 nach xx1.yy1 laden	
Animation definieren	ESC	W	D	nr	xx1	yy1	n2	typ	zeit	Ein Animationsprozess mit der Nummer nr=1..4 wird an der Position xx1.yy1 (=linke obere Ecke) mit dem Animationsbild n2=0..255 definiert. typ: 1=einmal; 2=zyklisch; 3=pingpong; 4=einmal rückwärts; 5=zyklisch rückwärts; typ: 6=pingpong rückwärts; 7=manuell (Befehle ESC W N P F M verwenden) zeit: 0=Stop; 1..254=fixes Zeitraster in 1/10s; 255=Zeiten aus Animationsbild	keine Animation definiert		
Animatiostyp ändern	ESC	W	P	Y	nr	typ	Dem Animationsprozess nr=1..4 einen neuen Typ typ=1..7 zuweisen						
Animationszeit ändern				C	nr	time	Dem Animationsprozess nr=1..4 eine neue Zeit time=0..255 in 1/10s zuweisen						
nächstes Animationsbild				N	Das nächste Unterbild von dem Animationsprozess nr=1..4 anzeigen								
vorheriges Animationsbild				P	Das vorherige Unterbild von dem Animationsprozess nr=1..4 anzeigen								
Animationsbild anzeigen				F	nr	n2	Das Unterbild n2 von dem Animationsprozess nr=1..4 anzeigen						
animiere bis Bildnr				M	nr	n2	Animiere vom aktuellen Unterbild bis zu Unterbild n2 von der Animation nr=1..4						
Animation löschen				L	nr	Animation nr=1..4 wird gestoppt und das Bild wird mit Displayhintergrund gelöscht							

EA eDIPTFT70: Clipboard Befehle										nach Reset		
Befehl	Codes					Anmerkung						
Clipboard Befehle (Zwischenspeicher für Bildbereiche)												
Displayinhalt sichern	ESC	C	B	Der gesamte Displayinhalt wird als Bildbereich ins Clipboard kopiert								
Bereich sichern			S	xx1	yy1	xx2	yy2	Der Bildbereich von xx1.yy1 bis nach xx2.yy2 wird ins Clipboard kopiert				
Bereich restaurieren			R	Der Bildbereich im Clipboard wird wieder ins Display kopiert								
Bereich kopieren			K	xx1	yy1	Der Bildbereich im Clipboard wird ins Display nach xx1.yy1 kopiert						
Bilddaten ins Clipboard laden												
Bild ins Clipboard laden	ESC	C	L	xx1	yy1	G16 daten ...				Ein Bild in das Clipboard nach xx1.yy1 laden; Daten des Bildes im G16-Format		
Internes Bild ins Clipboard			I	xx1	yy1	n1	Das interne Bild n1=0..255 in das Clipboard nach xx1.yy1 laden					
Animation ins Clipboard			F	xx1	yy1	n1	n2	Vom Animationsbild n1=0..255 das Unterbild n2 in das Clipboard nach xx1.yy1 laden				
Clipboardbild Autoupdate			U	n1	n1=0: Autoupdate AUS; n1=1: Autoupdate EIN nach dem Laden eines Bildes mit 'ESC CL CI CF' wird dieses automatisch in das Display kopiert							1
Direkter Zugriff auf die Clipboardebene												
In Clipboardebene kopieren	ESC	C	P	xx1	yy1	xx2	yy2	xx3	yy3	Vom Display von xx1.yy1 bis xx2.yy2 in die Clipboardebene nach xx3.yy3 kopieren		
Von Clipboardebene laden			C	xx1	yy1	xx2	yy2	xx3	yy3	Von der Clipboardebene xx1.yy1 bis xx2.yy2 in das Display nach xx3.yy3 laden		
Innerhalb Clipboard kopieren			A	xx1	yy1	xx2	yy2	xx3	yy3	Innerhalb der Clipboardebene von xx1.yy1 bis xx2.yy2 nach xx3.yy3 kopieren		
Clipboard Transparentfarbe			T	n1	n1=0: keine Transparenz; 1..32: Transparentfarbe nur für Clipboard-Befehl 'ESC CC'							0
Animation über Clipboard			W	n1	n2	Animation nummer n1=1..4; n2=0: direkt in das Display zeichnen n2=1: zuerst ins Clipboard zeichnen und danach in das Display kopieren						

EA eDIPTFT70-A: Befehle für Instrumente											nach Reset	
Befehl	Codes										Anmerkung	nach Reset
Instrumente Befehle												
Instrument definieren und anzeigen	ESC	I	P	n1	xx1	yy1	n2	n3	aw	ew	Instrument Nr. n1=1..4 an xx1,yy1 definieren (=linke obere Ecke); Instrumentenbild n2=0..255 verwenden. Ausgabewinkel n3=0: 0°; n3=1: 90°; n3=2: 180°; n3=3: 270°; aw, ew (0..254) sind die Werte für 0% und 100%.	kein Instrument definiert
Instrument aktualisieren	ESC	I	A	n1	wert		Instrument mit der Nummer n1 auf den neuen Benutzer-'wert' setzen und zeichnen.					
Instrument neu zeichnen			N	n1	Den Instrument mit der Nummer n1 komplett neu zeichnen							
Instrument senden			S	n1	Den aktuellen Wert des Instrument Nr. n1 senden (landet im Sendepuffer)							
Instrument löschen			D	n1	n2	Die Definition des Instrument mit der Nummer n1 wird ungültig. War das Instrument als Eingabe mit Touch definiert, so wird auch dieses Touchfeld gelöscht. n2=0: Instrument weiterhin sichtbar; n2=1: Instrument wird gelöscht						
Benutzerwerte - Formatierte Ziffernausgabe												
Benutzerwert Farbe	ESC	F	I	v	hf	Farbe für Instrument Benutzerwert einstellen. v=Schriftfarbe; hf=Hintergrundfarbe					8,1	
Benutzerwert Font	ESC	I	F	n1	Font für Instrument Benutzerwert mit der Nummer n1 einstellen					5		
Benutzerwert Zoom			Z	n1	n2	Zoomfaktor für Instrument Benutzerwert. n1=X-Zoom 1x..8x; n2=Y-Zoom 1x..8x					1,1	
Benutzerwert Breite/Höhe			Y	n1	n2	n1=0..15: zusätzliche Zeichenbreite Links/Rechts; n2=0..15: zusätzliche Zeichenhöhe Oben/Unten: für Instrument Benutzerwert;					0, 0	
Benutzerwert Winkel			W	n1	Instrument Benutzerwert Schriftwinkel: n1=0: 0°; n1=1: 90°; n1=2: 180°; n1=3: 270°					0°		
Benutzerwert / Skalierung für Instrument definieren	ESC	I	X	n1	xx1	yy1	Format String	NUL	Benutzerwert für Instrument nr=1..4 definieren. Ausgabe rechtsbündig an xx1,yy1; Jeweils 2 Instrumentwerten (iw1,iw2 =0..254) wird je ein Benutzerwert max. Anzeigenumfang 4 1/2 Stellen 19999 + Dezimalpunkt(',') + evtl. Vorzeichen '-' zugeordnet. Format String: "iw1=Benutzerwert1;iw2=Benutzerwert2". 'NUL' (\$)0=Stringende Beispiel: Anzeige soll bei 0 "-123.4" und bei 100 "567.8" sein Format String: "0=-123.4;100=567.8"			kein Wert definiert

EA eDIPTFT70-A: Befehle für Bargraphs											nach Reset		
Befehl	Codes										Anmerkung	nach Reset	
Bargraph Befehle													
Bargraph Farben	ESC	F	B	v	hf	rf	Farben für Bargraph: v= Vordergrund; hf = Hintergrund; rf = Rahmenfarbe					8,1,8	
Bargraph Muster	ESC	B	M	n1	Muster für Bargraph n1=1..255; n1=0 kein Muster (gültig für typ=0..3)					0			
Bargraph Rahmen			E	n1	Rahmen für Bargraph n1=1..255; einstellen (gültig für typ=4..7)					1			
Bargraph Strichbreite			B	n1	Strichbreite für Bargraph n1=1..255; n1=0 automatisch (gültig für typ=2,3,6,7)					0			
Bargraph definieren	ESC	B	R L O U	n1	xx1	yy1	xx2	yy2	aw	ew	typ	Bar nach L(inks),R(echts),O(ben),U(nten) als Nr. n1=1..200 definieren xx1,yy1,xx2,yy2 umschließendes Rechteck. aw, ew (0..254) sind die Werte für 0% und 100%. typ: 0=Balkenmuster; 1=Balkenmuster im Rechteck; typ: 2=Strichmuster; 3=Strichmuster im Rechteck; typ: 4=Balkenrahmen; 5=Balkenrahmen im Rechteck; typ: 6=Strichrahmen; 7=Strichrahmen im Rechteck.	kein Bar definiert
Bargraph aktualisieren	ESC	B	A	n1	wert		Bar mit der Nummer n1 auf den neuen Benutzer-'wert' setzen und zeichnen.						
Bargraph neu zeichnen			N	n1	Den Bargraph mit der Nummer n1 komplett neu zeichnen								
Bargraphwert senden			S	n1	Den aktuellen Wert des Bargraph Nr. n1 senden (landet im Sendepuffer)								
Bargraph löschen			D	n1	n2	Die Definition des Bars mit der Nummer n1 wird ungültig. War der Bargraph als Eingabe mit Touch definiert, so wird auch dieses Touchfeld gelöscht. n2=0: Bar weiterhin sichtbar; n2=1: Bar wird gelöscht							
Benutzerwerte - Formatierte Ziffernausgabe													
Benutzerwert Farbe	ESC	F	X	v	hf	Farbe für Bargraph Benutzerwert einstellen. v=Schriftfarbe; hf=Hintergrundfarbe					8,1		
Benutzerwert Font	ESC	B	F	n1	Font für Bargraph Benutzerwert mit der Nummer n1 einstellen					5			
Benutzerwert Zoom			Z	n1	n2	Zoomfaktor für Bargraph Benutzerwert. n1=X-Zoom 1x..8x; n2=Y-Zoom 1x..8x					1,1		
Benutzerwert Breite/Höhe			Y	n1	n2	n1=0..15: zusätzliche Zeichenbreite Links/Rechts; n2=0..15: zusätzliche Zeichenhöhe Oben/Unten: für Bargraph Benutzerwert;					0, 0		
Benutzerwert Winkel			W	n1	Bargraph Benutzerwert Schriftwinkel: n1=0: 0°; n1=1: 90°; n1=2: 180°; n1=3: 270°					0°			
Benutzerwert / Skalierung für Bar definieren	ESC	B	X	n1	xx1	yy1	Format String	NUL	Benutzerwert für Bargraph nr=1..20 definieren. Ausgabe rechtsbündig an xx1,yy1; Jeweils 2 Barwerten (bw1,bw2 =0..254) wird je ein Benutzerwert max. Anzeigenumfang 4 1/2 Stellen 19999 + Dezimalpunkt(',') + evtl. Vorzeichen '-' zugeordnet. Format String: "bw1=Benutzerwert1;bw2=Benutzerwert2". 'NUL' (\$)0=Stringende Beispiel: Anzeige soll bei 0 "-123.4" und bei 100 "567.8" sein Format String: "0=-123.4;100=567.8"			kein Wert definiert	

EA eDIPTFT70-A: Befehle für Makros										nach Reset			
Befehl	Codes					Anmerkung					Reset		
Makro Befehle													
Normal Makro ausführen	ESC	M	N	n1		Das (Normal-)Makro mit der Nummer n1 (0..255) aufrufen (max. 7 Ebenen)							
Touch Makro ausführen			T	n1		Das Touch-Makro mit der Nummer n1 (0..255) aufrufen (max. 7 Ebenen)							
Menü Makro ausführen			M	n1		Das Menü-Makro mit der Nummer n1 (0..255) aufrufen (max. 7 Ebenen)							
Port Makro ausführen			P	n1		Das Port-Makro mit der Nummer n1 (0..255) aufrufen (max. 7 Ebenen)							
Bit Makro ausführen			B	n1		Das Bit-Makro mit der Nummer n1 (0..255) aufrufen (max. 7 Ebenen)							
Matrix Makro ausführen			X	n1		Das Matrix-Makro mit der Nummer n1 (0..255) aufrufen (max. 7 Ebenen)							
Prozess Makro ausführen			C	n1		Das Prozess-Makro mit der Nummer n1 (0..255) aufrufen (max. 7 Ebenen)							
Analog Makro ausführen	V	n1		Das Analog-Makro mit der Nummer n1 (0..255) aufrufen (max. 7 Ebenen)									
Makros sperren	ESC	M	L	typ	n1	n2	Die Makros vom typ = 'N','T','P','B','X','C', 'M' oder 'V' (typ = 'A' alle Makrotypen) werden von der Nummer n1 bis n2 gesperrt, d.h. bei Aufruf nicht mehr ausgeführt.						
Makros freigeben			U	typ	n1	n2	Die Makros vom typ = 'N','T','P','B','X','C', 'M' oder 'V' (typ = 'A' alle Makrotypen) werden von der Nummer n1 bis n2 freigegeben, d.h. bei Aufruf wieder ausgeführt.					'A' 0, 255	
Makro-/Bildpage auswählen	ESC	M	K	n1			Auswahl einer Page für Makros und Bilder n1=0..15. Ist ein Makro/Bild in der aktuellen Page 1..15 nicht definiert, dann wird dieses Makro/Bild von Page 0 genommen. z.B. zum Umschalten von Sprachen oder für horizontalen / vertikalen Einbau.					0	
Makro-/Bildpage sichern			W				die aktuelle Makro-/Bildpage wird gesichert (bei Verwendung in Prozessmakros)					0	
Makro-/Bildpage restore			R				die letzte gesicherte Makro-/Bildpage wird wieder eingestellt						
automatische (Normal-) Makros													
Makro mit Verzögerung	ESC	M	G	n1	n2		Das (Normal-)Makro mit der Nummer n1 (0..255) in n2/10s aufrufen. Ausführung wird durch Befehle (z.B durch Empfang oder Touchmakros) gestoppt.						
autom. Makros einmalig			E	n1	n2	n3		Makros n1..n2 automatisch einmal abarbeiten; n3=Pause in 1/10s. Ausführung wird durch Befehle (z.B durch Empfang oder Touchmakros) gestoppt.					
autom. Makros zyklisch			A	n1	n2	n3		Makros n1..n2 automatisch zyklisch abarbeiten; n3=Pause in 1/10s. Ausführung wird durch Befehle (z.B durch Empfang oder Touchmakros) gestoppt.					
autom. Makros pingpong			J	n1	n2	n3		Makros autom. von n1..n2..n1 (PingPong) abarbeiten; n3=Pause in 1/10s. Ausführung wird z.B. durch Empfang oder Touchmakros gestoppt.					
Makro Prozesse													
Makroprozess definieren	ESC	M	D	nr	typ	n3	n4	zs	Ein Makroprozess läuft im Hintergrund und im Gegensatz zum autom. Normal-Makro nicht durch Eingaben oder serielle Daten unterbrochen. Bis zu 4 Makroprozesse können mit der Nummer (1..4) definiert werden (1=höchste Priorität). Die (Prozess-) Makros n3 bis n4 werden nacheinander alle zs/10s ausgeführt. typ: 1=einmalig; 2=zyklisch; 3=pingpong n3..n4..n3	kein Makroprozess definiert			
Makroprozess Zeitintervall			Z	nr	zs				Dem Makroprozess mit der Nummer nr (1..4) wird eine neue Zeit zs in 1/10s zugeordnet. Ist die Zeit zs=0 so wird die Ausführung angehalten.				
Makroprozesse anhalten			S	n1					Alle Makroprozesse und Animationen werden mit n1=0 gestoppt und n1=1 gestartet, um z.B. Einstellungen und Ausgaben über die Schnittstelle ungestört auszuführen.	1			

EA eDIPTFT70-A: Befehle für die Analogeingänge										nach Reset			
Befehl	Codes					Anmerkung					Reset		
Befehle für Analogeingänge													
Analogabgleich	ESC	V	@	nr	xx1		Der Abgleich für die Analogkanäle erfolgt folgendermassen: 1.) Definierte Spannung (3V..VDD) an AIN1 (Kanal1) oder AIN2 (Kanal2) anlegen. 2.) Befehl unter Angabe des Kanals nr=1..2 und xx1=Spannungswert (16-Bit) in [mV] ausführen; z.B. 4.0V an AIN1; Befehl: '#V@1,4000'					nicht kalibriert	
Analog-Abfrage Ein/Aus	ESC	V	A	n1			Der automatische Scan der Analogkanäle wird n1=0: deaktiviert; n1=1: aktiviert					0	
Analogwert senden			D	nr				Es wird der Wert in [mV] vom Analogkanal nr=1..2 gesendet (landet im Sendepuffer)					
Bereiche / Grenzen für Analog-Makros			K	nr	n1	n2	n3		Zwei Grenzen für Analogkanal nr=1..2 einstellen. Mit Hilfe dieser Grenzen können bei Über- und/oder Unterschreiten diverse Analog-Makros automatisch gestartet werden. n1=untere Grenze in [mV/20]; n2=obere Grenze in [mV/20]; n3=Hyterese in [mV].				
Analog-Makros umdefinieren	ESC	V	M	n1	n2		Der Analogmakrofunktion n1=0..19 wird die Analogmakronummer n2=0..255 zuweisen					0-19 =0-19	
Bargraph für Analogeingang	ESC	V	B	nr	n2		Dem Analogkanal nr=1..2 wird der Bargraph mit der Nummer n2=1..20 zugewiesen Bei der Bargraphdefinition sind die Anfangs- und Endwerte in [mV/20] anzugeben					1+2, 0	
Instrument für Analogeingang			+	nr	n2		Dem Analogkanal nr=1..2 wird das Instrument mit der Nummer n2=1..4 zugewiesen Bei der Instrumentdefinition sind die Anfangs- und Endwerte in [mV/20] anzugeben					1+2, 0	
Bar/Instrument aktualisieren			R	nr				Alle definierten Bargraphen und Instrumente für Analogkanal nr=1..2 aktualisieren					
Benutzerwerte - Formatierte Zifferausgabe													
Benutzerwert Farbe	ESC	V	F	nr	vf	hf		Farbe für Analogkanal nr=1..2 einstellen. vf=Schriftfarbe; hf=Hintergrundfarbe			8,1		
Benutzerwert Font			F	nr	n1			Font für Analogkanal nr=1..2 mit der Nummer n1 einstellen			5		
Benutzerwert Zoom			Z	nr	n1	n2		Zoomfaktor für Analogkanal nr=1..2 einstellen. n1=X-Zoom 1x..8x; n2=Y-Zoom 1x..8x			1,1		
Benutzerwert Breite/Höhe			Y	nr	n1	n2		n1=0..15: zusätzliche Zeichenbreite Links/Rechts; n2=0..15: zusätzliche Zeichenhöhe Oben/Unten; für Kanal nr=1..2;			0, 0		
Benutzerwert Winkel			W	nr	n1			Analogkanal nr=1..2 Schriftwinkel: n1=0: 0°; n1=1: 90°; n1=2: 180°; n1=3: 270°;			0		
Benutzerwerte / Skalierung einstellen	ESC	V	E	nr	Format String...	NUL	Benutzerwerte für Analogkanal nr=1..2 einstellen. Jeweils 2 Analogwerten (0..5000mV) wird ein Benutzerwert max. Anzeigenumfang 4 1/2 Stellen 19999 + Dezimalpunkt('.' oder ',') + evtl. Vorzeichen '-' zugeordnet. Format String: "mV1=Benutzerwert1;mV2=Benutzerwert2"; 'NUL' ('\$00)=Stringende Beispiel: Anzeige soll bei 2000 mV "-123.45" und bei 1000mV "0.00" sein Format String: "2000=-123.45;1000=0"			0 =0.00 5000 =5.00			
Benutzerwert senden	ESC	V	S	nr			aktuellen Benutzerwert für Analogkanal nr=1..2 senden (landet im Sendepuffer)						
Benutzerwert an Terminal			T	nr			aktuellen Benutzerwert für Analogkanal nr=1..2 zum Terminal ausgeben						
Benutzerwert anzeigen			G	nr	xx1	yy1		aktuellen Benutzerwert für Analogkanal nr=1..2 rechtsbündig an xx1,yy1 ausgeben					

EA eDIPTFT70-A: Hintergrundbeleuchtung							nach Reset
Befehl	Codes					Anmerkung	
Beleuchtung, Helligkeit	ESC	Y	H	n1		Helligkeit der LED-Beleuchtung auf n1=0..100% einstellen	[100]
Helligkeit erhöhen			N			Helligkeit der LED-Beleuchtung um einen Schritt erhöhen	
Helligkeit verringern			P			Helligkeit der LED-Beleuchtung um einen Schritt verringern	
Änderungszeit einstellen			Z	n1		n1=0..31: Zeit zum Ändern der LED-Helligkeit von 0..100% in 1/10s	[5]
Beleuchtung Ein/Aus			L	n1		Beleuchtung n1=0: AUS; n1=1: EIN; n1=2..255: für n1/10s lang einschalten	1
Helligkeit über Bargraph			B	n1		Die Helligkeit der Beleuchtung wird mit Bargraph n1=1..20 gekoppelt. d.h wird der Bar per Befehl oder Touch eingestellt, ändert sich die Helligkeit entsprechend.	0
Helligkeit über Instrument			+	n1		Die Helligkeit der Beleuchtung wird mit Instrument n1=1..4 gekoppelt. d.h wird das Instrument per Befehl oder Touch eingestellt, ändert sich die Helligkeit entsprechend.	0
Parameter speichern	@			Die aktuelle LED-Helligkeit und Änderungszeit als Startwert im EEPROM speichern			

EA eDIPTFT70-A: Ein- Ausgangs Port							nach Reset	
Befehl	Codes					Anmerkung		
Ausgabe-Port schreiben	ESC	Y	W	n1	n2	n1=0: Alle 8 Ausgabe-Ports entsprechend n2 (=8-Bit Binärwert) einstellen n1=1..8: Ausgabe-Port n1 rücksetzen (n2=0); setzen (n2=1); invertieren (n2=2)	Ports 1-8=0	
Eingabe-Port lesen			R	n1		n1=0: Alle 8 Eingabe-Ports als 8-Bit Binärwert einlesen (landet im Sendepuffer) n1=1..8: Eingabe-Port n1 einlesen (1=H-Pegel=5V, 0=L-Pegel=0V)		
Port Scan Ein/Aus			A	n1		Der automatische Scan des Eingabe-Port wird n1=0: deaktiviert; n1=1: aktiviert	1	
Eingabe-Port invers			I	n1		Der Eingabe-Port wird n1=0: normal; n1=1: invertiert ausgewertet	0	
Matrix-Tastatur	ESC	Y	M	n1	n2	n3	Festlegung einer externen Matrix-Tastatur an den Ein- und Ausgängen n1=Anzahl Eingänge (1..8); n2=Anzahl Ausgänge (0..8); n3= Entprellung (0..7)	0
Bit-Makros für Eingänge umdefinieren			D	n1	n2	n3	Eingang n1=1..8 wird bei fallender Flanke n2=0 das Bitmakro n3=0..255 zugewiesen Eingang n1=1..8 wird bei steigender Flanke n2=1 das Bitmakro n3=0..255 zugewiesen	
Matrix-Makros für Tasten umdefinieren			X	n1	n2		Der Tastennummer n1=1..64 das Matrixmakro n2=0..255 zugewiesen Beim Loslassen der Taste n1=0 wird das Matrixmakro n2=0..255 aufgerufen	
zusätzliche Ausgänge (nur mit Porterweiterung)	ESC	Y	E	n1	n2	n3	zusätzliche Ausgänge des 74HC4094 (siehe Porterweiterung S.8) von Port n1=0..255 bis Port n2=0..255 einstellen; n3=0: rücksetzen; n3=1: setzen; n3=2: invertieren;	

EA eDIPTFT70-A: Sound-Befehle							nach Reset		
Befehl	Codes					Anmerkung			
Summer Ein / Aus	ESC	Y	S	n1		Summerausgang (PIN16) wird n1=0:AUS;n1=1:EIN;n1=2..255;für n1/10s eingeschaltet	AUS		
Sound Einstellungen	ESC	Y	V	n1	n2	n3	n4	n1=0..7: Lautstärke für Soundlisten und Noten erstellen n2=0..127: Pausezeit n2x10ms warten zwischen einzelnen Sounds n3=1..15: Wiederholungen der Soundliste/Notenliste; n3=0: Dauerloop n4=0..2: Listenmodus; 0=Touchsounds ignorieren, 1=unterbrechbar, 2=stoppen der Liste	7,10,1,1
Soundliste	ESC	Y	Q	data...	NUL			Soundliste erstellen; sound nr 1..80 (max. 90 Sounds); #YQ 0 stoppt das Abspielen	
Notenliste	ESC	Y	T	"Noten-String"	NUL			Noten werden im String durch Buchstaben repräsentiert; #=Halbtönerhöhung für nächste Note CDEFGAH = eingestrichene, cdefgah = zweigestrichene Oktave, P=Pause Ziffer 1..8 stellt die Tonlänge als Divisor eines Ganztons für alle nachfolgenden Noten dar;	
Touchsound abspielen	ESC	Y	-	n1	n2			Sound n1=1..79 mit Lautstärke n2=0..7 abspielen, Sound-/Notenliste werden beeinflusst (#YV)	

EA eDIPTFT70-A: Sonstige-Befehle							nach Reset		
Befehl	Codes					Anmerkung			
Stringtable	ESC	S	T	n1			n1=0: keine interne Strings nutzen n1>0: nach diesem Code folgende Zeichen werden als interne Stringnummern interpretiert	0	
Farbe neu definieren	ESC	F	P	n1	R5	G6	B5	Der Farbe n1=1..32 der neue RGB-Werte zuweisen (R5:Bit7..3; G6:Bit7..2; B5:Bit7..3)	
Warten (Pause)	ESC	X		n1				n1/10s abwarten bevor der nächste Befehl ausgeführt wird.	
RS485 Adresse einstellen	ESC	K	A	adr				nur für RS232/RS485 Betrieb und nur bei Hardwareadresse 0 möglich Dem eDIP wird eine neue Adresse adr zugewiesen (im PowerOn-Makro).	
Bytes senden	ESC	S	B	anz	daten ...			Es werden anz (=1..255) Bytes zum Sendepuffer gesendet; im Quelltext der Makroprogrammierung darf die Anzahl anz nicht angegeben werden, diese wird vom eDIPTFT-Compiler automatisch eingetragen.	
Version senden			V			Version wird als String gesendet z.B. "EA eDIPTFT70-A V1.0 Rev.A TP+" (Sendepuffer)			
Projektname senden			J			Es wird der Makro-Projektname als String gesendet z.B. "init / delivery" (Sendepuffer)			
Interne Infos senden			I			Es werden interne Informationen vom eDIP gesendet (landen im Sendepuffer)			

TOUCH PANEL

Die Version EA eDIPTFT70-ATP wird mit einem analogen, resistiven Touchpanel geliefert. Die Front besteht aus einer kratzfesten und entspiegelten PE-Folie. Dadurch kann die komplette Front mittels einer Schutzfolie komplett wasserdicht gestaltet werden.

Die Version EA eDIPTFT70-ATC ist mit einem PCAP / kapazitiven Touchpanel ausgestattet. Die Front ist ein kratzfestes Glas. Die feine Abstimmung erlaubt selbst eine Bedienung mit Handschuhen oder ein zusätzliches Schutzglas mit bis zu 3 mm Stärke. Die Montage des Displays erfolgt im Geräteinneren und das Touchpanel wird von der Vorderseite aufgeklebt.

Generell können bis zu 100 Touchbereiche (Tasten, Schalter, Bargrapheingaben...) gleichzeitig und pixelgenau definiert werden. Das EA eDIP unterstützt die Darstellung mit komfortablen Befehlen. Beim Berühren der Touch-"Tasten" können diese automatisch invertiert werden und ein externer Summer (Pin 16) signalisiert die Berührung. Der zuvor definierte Return-Code der "Taste" wird über die Schnittstelle gesendet oder es wird statt dessen ein internes Touch Makro mit der Nummer des Return-Codes gestartet.

EA eDIPTFT70-A: Befehle für das Touch-Panel											nach	
Befehl	Codes			Anmerkung							Reset	
Voreinstellungen												
Touch-Rahmen Farbe	ESC	F	E	n1	n2	n3	s1	s2	s3	Farben (0..32) für den Rahmen von Tasten/Schaltern einstellen. n=Normal; s=Selektiert; 1=Rahmen aussen; 2=Rahmen Innen; 3=Füllung	8,1,2 8,1,7	
Touch-Rahmen Form		A	E	n1	n2					n1=Rahmen Nr. für ESC AT AK; n2=Rahmenwinkel 0=0°; 1=90°; 2=180°; 3=270°	1,0	
Touch-Button Farbe	ESC	F	C	nv	nh	sv	sh			Farben (0..32) für monochrome Touchbuttons einstellen. n=Normal; s=Selektiert; v=Vordergrundfarbe; h=Hintergrundfarbe	8,1 8,1	
Touch-Button		A	C	n1	n2	n3	n4			n1=Button Nr. für ESC AU AJ; n2=Buttonwinkel; n3=X-Zoom 1..8; n4=Y-Zoom 1..8	1,0,1,1	
Radiogroup für Schalter	ESC	A	R	nr						Innerhalb einer Gruppe ist immer nur 1 Schalter aktiv, alle anderen werden deaktiviert nr=0: neu definierte Schalter gehören keiner Gruppe an. nr=1..255: neu definierte Schalter gehören der Gruppe mit der Nummer nr an. Bei Schalter in einer Gruppe wird nur der downcode beachtet, der upcode wird ignoriert	0	
Voreinstellungen Beschriftungs-Font												
Beschriftungs Farbe	ESC	F	A	nf	sf					Farbe für die Touchtastenbeschriftung einstellen. nf=normale sf=selektierte Schriftfarbe	8,1	
Beschriftungs Font			F	nr						Font mit der Nummer nr für Touchtastenbeschriftung einstellen	5	
Beschriftungs-Zoomfaktor			Z	n1	n2					n1 = X-Zoomfaktor (1x..8x); n2 = Y-Zoomfaktor (1x..8x)	1,1	
Zeichenbreite / höhe	ESC	A	Y	n1	n2					n1=0..15: zusätzliche Breite Links/Rechts; n2=0..15: zusätzliche Höhe Oben/Unten	0,0	
Beschriftungs-Winkel			W	n1						Text-Ausgabewinkel: n1=0: 0°; n1=1: 90°; n1=2: 180°; n1=3: 270°	0	
Offset für selektierten Text			O	n1	n2					n1=X-Offset; n2=Y-Offset; n1,n2=0..7 +8 für negative Richtung	0,0	
Touchbereiche definieren												
Touch-Taste definieren (Taste ist gedrückt solange der Touch berührt wird)	ESC	A	T	xx1	yy1	xx2	yy2	dow Cod	up Cod	Text ... NUL	T: aktueller Rahmen wird von xx1,yy1 bis xx2,yy2 als Taste definiert K: aktueller Rahmen wird von xx1,yy1 bis xx2,yy2 als Schalter definiert U: aktueller Button wird an xx1,yy2 geladen und als Taste definiert J: aktueller Button wird an xx1,yy2 geladen und als Schalter definiert down Code: (1-255) Rückgabe / Touchmakro beim Drücken. up Code: (1-255) Rückgabe / Touchmakro beim Loslassen. (down- / up-Code = 0 Drücken / Loslassen wird nicht gemeldet). Text: Es folgt optional die Zeichenkette für die Beschriftung. Mehrzeilige Texte werden mit dem Zeichen ' ' (\$7C, dez:124) getrennt; Optional kann nach dem Zeichen '-' (\$7E, dez:126) ein Text für die selektierte Darstellung angegeben werden. z.B. "LED EIN-LED AUS" Ist das erste Zeichen ein 'C', 'L', oder 'R' wird damit die Ausrichtung des Textes eingestellt (C=zentriert=default; L=linksbündig; R=rechtsbündig). 'NUL':(\$00) = Zeichenketten/Touchtasteneende	
Touch-Schalter definieren (Zustand der Schalter toggelt nach jeder Berührung)	ESC	A	K	xx1	yy1	xx2	yy2	dow Cod	up Cod	Text ... NUL		
			J	xx1	yy1			dow Cod	up Cod	Text ... NUL		
Touch-Schalter mit Menüfunktion definieren	ESC	A	M	xx1	yy1	xx2	yy2	dow Cod	up Cod	mmu Cod Text ... NUL	Der Bereich xx1,yy1 nach xx2,yy2 wird als Menü-Taste definiert. down Code:(1-255)Rückgabe/Touchmakro beim Drücken. up Code:(1-255) Rückgabe/Touchmakro beim Menü-Abbruch mmu Code:(1-255) Rückgabe/Menuumakro+(EintragsNr-1) nach Auswahl eines Menü-Eintrages. (down-/up-Code=0:Aktivieren/Abbruch wird nicht gemeldet. Text:= Zeichenkette mit den Tastentext und den Menüeinträgen. Das erste Zeichen bestimmt die Richtung in der das Menü aufklappt (R=rechts L=links O=oben U=Unten). Das zweite Zeichen bestimmt die Ausrichtung des Touchtasten-Textes (C=zentriert L=linksbündig R=rechtsbündig). Die Menü-Einträge sind durch Zeichen ' ' (\$7C,dez:124) getrennt. z.B. "UCTaste Eintrag1 Eintrag2 Eintrag3" Der Tastentext wird mit dem akt. Touchfont und die Menü-Einträge mit dem akt. Menüfont gezeichnet. Der Hintergrund des Menüs wird automatisch gesichert.	
Zeichenbereich definieren	ESC	A	D	xx1	yy1	xx2	yy2	n1	vf	Ein Zeichenbereich wird definiert. Innerhalb der Eck-Koodinaten xx1,yy1 und xx2,yy2 kann dann mit der Strichstärke n1 und Farbe vf gezeichnet werden.		
Freien Touchbereich def.	ESC	A	H	xx1	yy1	xx2	yy2			Ein frei benutzbarer Touchbereich wird definiert. Touchaktionen (down, up und drag) innerhalb der Eck-Koodinaten xx1,yy1 und xx2,yy2 werden gesendet.		
Bar per Touch einstellbar	ESC	A	B	nr						Der Bargraph mit der Nr. n1 wird zur Eingabe per Touchpanel definiert.		
Instrument per Touch einst.	ESC	A	+	nr						Das Instrument mit der Nr. n1 wird zur Eingabe per Touchpanel definiert.		

EA eDIPTFT70-A: Befehle für das Touch-Panel										nach
Befehl	Codes					Anmerkung	Reset			
Globale Einstellungen										
Touchabfrage Ein/Aus	ESC	A	A	n1		Touchabfrage wird n1=0:deaktiviert; n1=1:aktiviert;	1			
Touch-Tasten Reaktion	ESC	A	I	n1		automatisches Invertieren beim Berühren der Touch-Taste: n1=0=AUS; n1=1=EIN	1			
			S	n1		Reaktion beim Berühren einer Touch-Taste: n1=0: AUS; n1=1: Summer piepst kurz; n1=2: Vibratormotor geht an; n1=3: beides Summer und Vibratormotor gehen an	3			
Vibratormotor Einstellungen	ESC	A	*	n1	n2	n1: Vibratormodus 0=Off, 1=Low, 2=Mid, 3=High; n2: Vibratormotor Zeit in 1/100 s	3, 30			
Touch-Tasten Sound	ESC	A	-	n1	n2	n3	Festlegen des Touchsounds: n1=0: Alle Typen n1=6: Freier Touchbereich (#AH) n1=1: Taste (#AT/#AU) n1=7: Menü (#AM) n1=2: Schalter (#AJ/#AK) n1=8: Menüox n1=3: Bar (#AB) n1=9: Keyboard (#KS) n1=4: Instrument (#A+) n1=10: Editbox (#ET) n1=5: Zeichenbereich (#AD) n2=1..80: Sound-Nummer (0=Kein Sound, 255=keine Änderung) n3=0..7: Lautstärke setzten (255=keine Änderung)	1,19,7 2,50,7 3,23,6 4,24,4 5,23,6 6,23,6 7,43,7 8,14,6 9,9,5 10,51,6		
Barwert / Instrumentwert automatisch senden	ESC	A	Q	n1		das automatische Senden eines neuen Bargraph-/Instrumentenwertes per Toucheingabe wird n1=0:deaktiviert; n1=1:neuer Wert wird nach dem Einstellen gesendet; n1=2: jede Änderung wird während des Einstellens gesendet.	1			
sonstige Funktionen										
Touch-Taste Invertieren	ESC	A	N	Cod		Die Touch-Taste mit dem zugeordnetem Return-Code wird manuell Invertiert				
Touch-Schalter einstellen			P	Cod	n1		Zustand des Schalters wird per Befehl geändert n1=0=Aus; n1=1=Ein.			
Touch-Schalter abfragen	ESC	A	X	Cod		Zustand des Schalters (Aus=0; Ein=1) wird in den Sendepuffer gestellt.				
Radiogroup abfragen			G	nr			der downcode des aktiven Schalters der Radiogroup nr wird in den Sendepuffer gestellt			
Touch-Bereich Löschen	ESC	A	L	Cod	n1	Der Touchbereich mit dem Return-Code (Code=0: alle) wird aus der Abfrage entfernt. Mit n1=0 bleibt der Bereich am Display sichtbar, mit n1=1 wird der Bereich gelöscht.				
			V	xx1	yy1	n1	Touchbereich der die Koordinaten xx1,yy1 umschließt aus der Touchabfrage entfernen n1=0: Bereich bleibt sichtbar; n1=1: Bereich öschen			

TOUCHPANELABGLEICH (NUR GÜLTIG FÜR RESISTIVES TOUCH EA EDIPTFT70-ATP)

Der Touch ist bei Auslieferung abgeglichen und einsatzbereit. Durch Alterung und Abnutzung kann es nötig sein, dass das Touchpanel mit folgender Prozedur neu abgeglichen werden muss:

- 1a. Den Befehl 'ESC A@' senden oder
- 1b. Beim Einschalten Touch berühren und gedrückt halten.
Nach Erscheinen der Meldung "touch adjustment ?" den Touch wieder loslassen.
Innerhalb 1 Sekunde den Touch nochmals für mindestens 1 Sekunde berühren.
2. Den Anweisungen zum Abgleich folgen (2 Punkte *Linksoben* und *Rechtsunten* betätigen).

EA eDIPTFT70: Menü Befehle										nach
Befehl	Codes					Anmerkung	Reset			
Einstellungen für Menübox / Touchmenü										
Menü Farben einstellen	ESC	F	N	vf	hf	rf	Farben für die Menüs / Touchmenüs einstellen. vf = Schriftfarbe; hf = Hintergrundfarbe; rf = Rahmenfarbe	8,1,8		
Menü-Font einstellen	ESC	N	F	n1			Font mit der Nummer n1 für Menüdarstellung einstellen	5		
Menüfont-Zoomfaktor			Z	n1	n2			n1 = X-Zoomfaktor (1x..8x); n2 = Y-Zoomfaktor (1x..8x)	1,1	
Zeichenbreite / höhe			Y	n1	n2			n1=0..15: zusätzliche Breite Links/Rechts; n2=0..15: zusätzliche Höhe Oben/Unten	0, 0	
Menü-Winkel			W	n1				Menüdarstellung Winkel: n1=0: 0°; n1=1: 90°; n1=2: 180°; n1=3: 270°	0	
Touchmenü-Automatik			T	n1			n1=1: Touchmenü öffnet automatisch; n1=0:Touchmenü öffnet nicht automatisch stattdessen wird die Anforderung 'ESC T 0' zum Öffnen an den Hostrechner gesendet, dieser kann dann mit 'ESC N T 2' das Touchmenü öffnen.	1		
Menübox Befehle (Steuerung mit Tasten nicht per Touch)										
Menü definieren und Darstellen	ESC	N	D	xx1	yy1	nr	Text ... NUL	Ein Menü wird ab der Ecke xx1,yy1 mit dem akt. Menüfont gezeichnet. nr:= aktuell invertierter Eintrag (z.B: 1 = 1. Eintrag) Text:= Zeichenkette mit den Menüeinträgen. Die einzelnen Einträge sind durch Zeichen ' ' (\$7C,dez:124) getrennt z.B. "Eintrag1 Eintrag2 Eintrag3"; 'NUL' (\$00): Menüende Der Hintergrund des Menüs wird automatisch gesichert. Ist bereits ein Menü definiert, wird dieses automatisch abgebrochen+entfernt.		
nächster Eintrag			N					Der nächste Eintrag wird invertiert oder bleibt am Ende stehen		
vorheriger Eintrag			P					Der vorherige Eintrag wird invertiert oder bleibt am Anfang stehen		
Menüende / Senden			S					Das Menü wird entfernt und durch den ursprünglichen Hintergrund ersetzt der aktuelle Eintrag wird als Nummer (1..n) gesendet (0=kein Menü dargestellt)		
Menüende / Makro			M	n1				Das Menü wird entfernt und durch den ursprünglichen Hintergrund ersetzt. Für Eintrag 1 wird Menü-Makro n1 aufgerufen, für Eintrag 2 Menü-Makro nr+1 usw.		
Menüende / Abbrechen	A					Das Menü wird entfernt und durch den ursprünglichen Hintergrund ersetzt				

EA eDIPTFT70: Editbox Befehle										nach Reset		
Befehl	Codes					Anmerkung						
Einstellungen für Editbox												
Rahmen Farben einstellen	ESC	F	Q	n1	n2	n3	Rahemfarben (0..32) für die Editbox einstellen: n1=Rahmen aussen; n2=Rahmen Innen; n3=Rahmen Füllung				8,1,1	
Text Farben einstellen			H	fd	bd	fa	ba	Schriftfarben (1..32) für das Editfeld einstellen: f=Schrift Vordergrund; b=Schrift Hintergrund; d=deaktiviert; a=aktivierte Editbox				8,1 1,8
Offset für Editfeld	ESC	E	O	left	top	right	bot	Abstand des Editfeldes von den Rändern der Editbox einstellen				0,0,0, 5
Font einstellen			F	n1	Font mit der Nummer n1=0..255 einstellen							
Rahmen Form	ESC	E	E	n1	Rahmen n1=1..255 für Editbox einstellen; n1=0: keinen Rahmen zeichnen				1			
Hintergrund sichern			H	n1	n1=1: Hintergrund in der Clipboardebene sichern; n1=0: Hintergrund nicht sichern				0			
Editbox definieren												
Editbox definieren und Darstellen	ESC	E	L	nr	n2	xx1	yy1	xx2	yy2	def. Text ... NUL	L: Linksbündig; C: Zentriert; R: Rechtsbündig; Editbox nr=1..15 von xx1,yy1 bis xx2,yy2 definieren und Zeichnen n2=maximal Stellen des Eingabetextes; n2=0: keine Beschränkung default Text=Vordefinierter Editstring; 'NUL' (\$00): Textende	keine Editbox def.
Editbox löschen			D	nr	n2	Die Definition der Editbox mit der Nummer nr=1..15 (nr=0: alle Editboxen) wird gelöscht n2=0: Die Editbox bleibt weiterhin sichtbar n2=1: Die Editbox wird mit aktuellen Displayhintergrundfarbe gelöscht oder der Hintergrund von der Clipboardebene kopiert (siehe Befehl ESC EH)						
per Touch aktivierbar	ESC	E	T	nr	n2	n3	Aktivierung der Editbox nr=1..15 per Touch definieren. n2=1..255: Touchmakro beim Aktivieren; n3=1..255: Touchmakro beim Deaktivieren n2/n3=0: Es wird kein Touchmakro genutzt					
Passwort Zeichen			P	nr	code	Eingabemodus für Editbox nr=1..15 setzen: code=0: alle Zeichen werden angezeigt code > 0: Es wird nur das Wildcard Zeichen angezeigt				0		
Editbox benutzen												
Editbox akt-/deaktivieren	ESC	E	A	nr	Aktiviert die Editbox nr=1..15; nr=0: Deaktiviert die aktuelle Editbox							
Editbox Inhalt abfragen			G	nr	Der Inhalt der Editbox nr=1..15 wird in den Sendepuffer gestellt nr=0: Der Inhalt von allen definierten Editboxen wird in den Sendepuffer gestellt							
Zeichen senden			B	code	Sendet ein Zeichen (code) zur aktiven Editbox. spezielle Codes: 8: BACKSPACE löscht das letzte Zeichen 10: CANCEL Abbruch, der letzte gültige Text wird zurückkopiert 12: CLEAR löscht das Editfeld 13: SEND das Editfeld wird in den Sendepuffer gestellt und als default-Text kopiert							
Zeichenkette senden			S	Text... NUL	Eine Zeichenkette wird zur aktiven Editbox gesendet; 'NUL' (\$00): Zeichenkettende							

EA eDIPTFT70: Touch Keyboard Befehle										nach Reset		
Befehl	Codes					Anmerkung						
Einstellungen für Rahmen												
Key Rahmen Farbe	ESC	F	K	n1	n2	n3	s1	s2	s3	Farben (0..32) für die Rahmen der Tasten einstellen. (Sondertasten sind Tasten mit einem Code < 32)	812817	
Farbe für Sondertasten			S	n=Normal; s=Selektiert; 1=Rahmen Aussen; 2=Rahmen Innen; 3=Füllung				81981F				
Rahmen Form	ESC	K	E	n1	n2	Rahmen für Keyboard Tasten einstellen: n1=1..255 für normale Tasten (Code >= 32) n2=1..255 für Sondertasten (Code < 32); n1/n2=0: kein Rahmen zeichnen				1		
Einstellungen für Keyboard Beschriftung												
Tasten Schrift Farbe	ESC	F	F	n1	s2	Farben (1..32) für die Schriftfarbe der Tasten einstellen. (Sondertasten sind Tasten mit einem Code < 32)				8,1		
Schriftfarbe Sondertasten			Y	n1=Farbe für nicht gedrückte Taste; s2=Farbe für selektierte Taste				1,8				
Tasten Zeichensatz	ESC	K	F	n1	n2	s1	s2	Fontauswahl (1..255) für Keyboardbeschriftung: n=normale Tasten, s=Sondertasten; 1=Einzelbuchstaben, 2=Strings				6,5,6,
Tasten-Text zuordnen			L	code	Text...	NUL	code=keycode; text...= alternativer Text für eine Taste (z.B. für Sondertasten) code=0: Alternativen Text für alle Tasten löschen				0	
Offset für selektierten Text			O	n1	n2	n1=X-Offset; n2=Y-Offset; n1,n2=0..7 +8 für negative Richtung				0, 0		
Keyboard Layout definieren												
Keyboard definieren	ESC	K	B	nr	codestr...	NUL	Keyboard mit der nr=1..4 definieren; "codestr" = Zeichenkette mit den Tastencodes, mehrere Zeilen werden durch das Zeichen '\ ' (\$7C) getrennt; 'NUL' (\$00): Zeichenkettende Sondertasten beginnen mit dem Backslash-Zeichen '\ ' (\$5C): v1,v2,v3,v4: zeige Keyboard mit der Nummer 1, 2, 3, 4 v5: SHIFT zeige Keyboard 2 für eine Taste dannach Rückkehr zu Keyboard 1 (autofallback) v6: CAPSLOCK schaltet zwischen Keyboard 1 und 2 um v8: sende code 8 = BACKSPACE für Editbox vA: sende code 10 = CANCEL für Editbox vC: sende code 12 = CLEAR für Editbox vD: sende code 13 = SEND für Editbox vN: Platzhalter für Taste die nicht gezeichnet wird				kein Keyboard definiert	
Keyboard position			ESC	K	P	xx1	yy1	xx2	yy2	gap	xx1,yy1 bis xx2,yy2: Rechteck innerhalb der das Keyboard dargestellt wird gap: Abstand in Pixel zwischen den Tasten	
Keyboard benutzen												
Keyboard anzeigen	ESC	K	S	nr	n2	Zeige Keyboard mit der Nummer nr=1..4 n2=0: Die Tastendrucke werden in den Sendepuffer gestellt. n2=1..15: Aktiviere Editbox n2 und sende die Tastendrucke zur Editbox						
Keyboard löschen			D	n1	Entferne die Tasten (Touchbereiche) des aktuell angezeigten Keyboards n1=0: Das Keyboard bleibt weiterhin sichtbar n1=1: Das Keyboard wird mit aktuellen Displayhintergrundfarbe gelöscht oder der Hintergrund von der Clipboardebene kopiert (siehe Befehl ESC KH)							
Keyboard Hintergrund			H	n1	n2	n1=1: Hintergrund in der Clipboardebene sichern; n1=0: Hintergrund nicht sichern Keyboardhintergrundfarbe n2=1..32 (0=Transparent) einstellen.				0, 0		
Matrix-Makro zuweisen			M	code	n2	Der Keyboardtaste mit dem code=keycode (code=0: all keycodes) das Matrixmakro mit der Nummer n2 = 1..255 zuweisen (n2=0: kein Matrixmakro ausführen)				0		

ANTWORTEN / RÜCKMELDUNGEN

Alle Antworten des EA eDIPs werden in einen Sendepuffer gestellt. Über das Small-Protokoll werden diese dann vom Host angefordert (siehe Seite 10). Dies kann per „Polling“ geschehen, oder alternativ dazu zeigt der Pin 20 „SBUF“ mit einem LO-Pegel an, dass Daten zur Abholung bereit stehen.

Antworten des EA eDIPTFT70-A									
Kennung	anz	daten				Anmerkung			
Selbstständige Antworten (landen im Sendepuffer)									
ESC	A	1	code			Antwort vom Analogen Touchpanel wenn eine Taste/Schalter gedrückt wurde. code = down oder up Code der Taste/Schalter. Es wird nur gesendet wenn kein Touch-Makro mit der Nr. code definiert ist !			
ESC	B	2	nr+1	wert		Nach dem Einstellen eines Bargraph per Touch wird der aktuelle wert des Bars mit der nr gesendet. Bar/Instrumentwert Senden muß aktiviert sein siehe Befehl 'ESC A Q n1'.			
ESC	F	2	nr	wert		Nach dem Einstellen eines Instruments per Touch wird der aktuelle wert des Instruments mit der nr gesendet. Bar/Instrumentwert Senden muß aktiviert sein siehe Befehl 'ESC A Q n1'.			
ESC	K	1	code			Antwort vom Touch-Keyboard wenn eine Taste gedrückt wurde. code = keycode. Es wird nur gesendet wenn kein Matrix-Makro mit der Nr. code definiert ist und auch keine Editbox aktiviert ist !			
ESC	P	1	wert			Nach Änderung des Eingangs-Port wird der neue 8-Bit Wert gesendet. Der Port-Scan muß aktiviert sein siehe Befehl 'ESC Y A n1'. Es wird nur gesendet wenn kein Port-Makro mit der Nr. wert definiert ist !			
ESC	M	1	nr			Nach Erkennen eines Tastendruckes der externen Matrix-Tastatur wird die neu gedrückte Tastennummer nr gesendet. Es wird nur gesendet wenn kein Matrix-Makro mit der Nr. nr definiert ist !			
ESC	H	5	typ	xLO	xHI	yLO	yHI	Bei einem freien Touchbereich-Ereignis wird folgendes gesendet: typ=0 ist Loslassen; typ=1 ist Berühren; typ=2 ist Draggen; innerhalb des freien Touchbereiches an den Koordinaten xx1,yy1	
Antworten nur nach Anforderung per Befehl (landen im Sendepuffer)									
ESC	B	2	nr	wert		Nach dem Befehl 'ESC B S n1' wird der aktuelle Wert Bars mit der Nr. n1 gesendet.			
ESC	F	2	nr	wert		Nach dem Befehl 'ESC I S n1' wird der aktuelle Wert des Instruments mit der Nr. n1 gesendet.			
ESC	X	2	code	wert		Nach dem Befehl 'ESC A X code' wird der aktuelle Zustand des Touch-Schalters mit dem Return-Code code gesendet. wert = 0 oder 1			
ESC	G	2	nr	code		Nach dem Befehl 'ESC A G nr' wird der code des aktiven Touch-Schalters von der Radiogroup nr gesendet.			
ESC	E	anz	nr	Editbox Zeichenkette...		Nach dem Befehl 'ESC E G nr' oder Senden des codes=13 in die aktivierte Editbox mit 'ESC E B code', wird der Inhalt der Editbox gesendet. nr=Nummer der Editbox (Stringlänge = anz-1).			
ESC	Y	2	nr	wert		Nach dem Befehl 'ESC Y R' wird der angeforderte Eingangs-Port gesendet. nr=0: wert ist ein 8-Bit Binärwert aller 8 Eingänge. nr=1..8: wert ist 0 oder 1 je nach Zustand des Eingangs nr			
ESC	D	3	nr	LO-wert	HI-wert	Nach dem Befehl 'ESC V D nr' wird der aktuelle Analogwert vom Analogeingang nr=1 oder 2 gesendet. (wert = 0..5000 mV)			
ESC	W	anz	nr	Zeichenkette Benutzerwert...		Nach dem Befehl 'ESC V S nr' wird der aktuelle Analogwert vom Analogeingang nr=1 oder 2 als formatierter Benutzerwert gesendet (Stringlänge = anz-1).			
ESC	V	anz	Zeichenkette Version...			Nach dem Befehl 'ESC S V' wird die Version der eDIP-Firmware als Zeichenkette gesendet. z.B. "EA eDIPTFT70-A V1.0 Rev.A TP+"			
ESC	J	anz	Zeichenkette Projektname...			Nach dem Befehl 'ESC S J' wird der Makro-Projektname als Zeichenkette gesendet. z.B. "init / delivery state"			
ESC	I	anz	X-Pixel, Y-Pixel, Version, Touchinfo, CRC-ROM, CRC-ROMsoll, DF in KB, CRC-DF, CRC-DFsoll, DFanz			anz = 21 Nach dem Befehl 'ESC S I' werden interne Informationen vom eDIP gesendet (16-Bit integer Werte LO- HI-Byte) Version: LO-Byte = Versionsnr. Software; HI-Byte = Hardwarerevisionsbuchstabe Touchinfo: LO-Byte = '+' X-Richtung erkannt; HI-Byte = '+' Y-Richtung erkannt DFanz: Anzahl benutzter Bytes im Dateiflash (3 Byte: LO-, MID- HI-Byte)			
Antworten ohne Längenangabe (anz)									
ESC	U	L	xx1	yy1	Bilddaten... (G16-FORMAT)		Nach dem Befehl 'ESC UH....' wird ein Hardcopy im G16-Format gesendet. xx1,yy1 = Startkoordinaten des Hardcopies (Linke obere Ecke), die Längenangabe ist im G16-Format enthalten		

VORGELADENE FONTS

Es sind standardmäßig 3 monospaced, 3 proportionale Zeichensätze und 2 grosse Ziffernfonts integriert. Die proportionalen Zeichensätze ergeben ein schöneres Schriftbild, gleichzeitig benötigen sie weniger Platz auf dem Bildschirm (z.B. schmales "i" und breites "W").

Jedes Zeichen kann **pixelgenau** platziert werden und in der Höhe und Breite von 1- bis 8-fach vergrößert werden. Texte lassen sich linksbündig, rechtsbündig und zentriert ausgeben. Eine Drehung in 90° Schritten ist möglich.

Die Makroprogrammierung erlaubt die Einbindung von weiteren Fonts. Es können alle nur erdenklichen Schriften aus True-Type Fonts gerastert und über den eDIPTFT-Compiler^{*)} geladen werden (z.B. mit USB-Programmer EA 9777-3USB).

^{*)} im Internet unter <http://www.lcd-module.de/deu/dip/edip.htm>

+ Lower Upper	\$0 (0)	\$1 (1)	\$2 (2)	\$3 (3)	\$4 (4)	\$5 (5)	\$6 (6)	\$7 (7)	\$8 (8)	\$9 (9)	\$A (10)	\$B (11)	\$C (12)	\$D (13)	\$E (14)	\$F (15)
\$20 (dez: 32)	!	"	#	\$	%	&	'	()	*	+	,	-	.	/	
\$30 (dez: 48)	0	1	2	3	4	5	6	7	8	9	:	;	<	=	>	?
\$40 (dez: 64)	@	A	B	C	D	E	F	G	H	I	J	K	L	M	N	O
\$50 (dez: 80)	P	Q	R	S	T	U	V	W	X	Y	Z	[\]	^	_
\$60 (dez: 96)	`	a	b	c	d	e	f	g	h	i	j	k	l	m	n	o
\$70 (dez: 112)	p	q	r	s	t	u	v	w	x	y	z	{		}	~	Δ
\$80 (dez: 128)	€	ü	é	â	ä	à	ç	ê	ë	è	ï	î	ì	ñ	ñ	
\$90 (dez: 144)	É	æ	Æ	ô	ö	ò	û	ù	ÿ	ÿ	ÿ	ÿ	ÿ	ÿ	ÿ	ÿ
\$A0 (dez: 160)	á	í	ó	ú	ñ	ñ	ã	ø	¿	¡	½	¾	¿	¿	¿	¿
\$B0 (dez: 176)																
\$C0 (dez: 192)																
\$D0 (dez: 208)																
\$E0 (dez: 224)	α	β	Γ	π	Σ	σ	μ	ν	ξ	θ	η	δ	φ	ψ	ε	π
\$F0 (dez: 240)	≡	±	≥	≤	Γ	J	÷	≈	•	•	•	•	•	•	•	•

Font 1: 4x6 monospaced

+ Lower Upper	\$0 (0)	\$1 (1)	\$2 (2)	\$3 (3)	\$4 (4)	\$5 (5)	\$6 (6)	\$7 (7)	\$8 (8)	\$9 (9)	\$A (10)	\$B (11)	\$C (12)	\$D (13)	\$E (14)	\$F (15)
\$20 (dez: 32)	!	"	#	\$	%	&	'	()	*	+	,	-	.	/	
\$30 (dez: 48)	0	1	2	3	4	5	6	7	8	9	:	;	<	=	>	?
\$40 (dez: 64)	@	A	B	C	D	E	F	G	H	I	J	K	L	M	N	O
\$50 (dez: 80)	P	Q	R	S	T	U	V	W	X	Y	Z	[\]	^	_
\$60 (dez: 96)	`	a	b	c	d	e	f	g	h	i	j	k	l	m	n	o
\$70 (dez: 112)	p	q	r	s	t	u	v	w	x	y	z	{		}	~	Δ
\$80 (dez: 128)	€	ü	é	â	ä	à	ç	ê	ë	è	ï	î	ì	ñ	ñ	
\$90 (dez: 144)	É	æ	Æ	ô	ö	ò	û	ù	ÿ	ÿ	ÿ	ÿ	ÿ	ÿ	ÿ	ÿ
\$A0 (dez: 160)	á	í	ó	ú	ñ	ñ	ã	ø	¿	¡	½	¾	¿	¿	¿	¿
\$B0 (dez: 176)																
\$C0 (dez: 192)																
\$D0 (dez: 208)																
\$E0 (dez: 224)	α	β	Γ	π	Σ	σ	μ	ν	ξ	θ	η	δ	φ	ψ	ε	π
\$F0 (dez: 240)	≡	±	≥	≤	Γ	J	÷	≈	•	•	•	•	•	•	•	•

Font 3: 7x12 monospaced

+ Lower Upper	\$0 (0)	\$1 (1)	\$2 (2)	\$3 (3)	\$4 (4)	\$5 (5)	\$6 (6)	\$7 (7)	\$8 (8)	\$9 (9)	\$A (10)	\$B (11)	\$C (12)	\$D (13)	\$E (14)	\$F (15)
\$20 (dez: 32)	!	"	#	\$	%	&	'	()	*	+	,	-	.	/	
\$30 (dez: 48)	0	1	2	3	4	5	6	7	8	9	:	;	<	=	>	?
\$40 (dez: 64)	@	A	B	C	D	E	F	G	H	I	J	K	L	M	N	O
\$50 (dez: 80)	P	Q	R	S	T	U	V	W	X	Y	Z	[\]	^	_
\$60 (dez: 96)	`	a	b	c	d	e	f	g	h	i	j	k	l	m	n	o
\$70 (dez: 112)	p	q	r	s	t	u	v	w	x	y	z	{		}	~	Δ
\$80 (dez: 128)	€	ü	é	â	ä	à	ç	ê	ë	è	ï	î	ì	ñ	ñ	
\$90 (dez: 144)	É	æ	Æ	ô	ö	ò	û	ù	ÿ	ÿ	ÿ	ÿ	ÿ	ÿ	ÿ	ÿ
\$A0 (dez: 160)	á	í	ó	ú	ñ	ñ	ã	ø	¿	¡	½	¾	¿	¿	¿	¿
\$B0 (dez: 176)																
\$C0 (dez: 192)																
\$D0 (dez: 208)																
\$E0 (dez: 224)	α	β	Γ	π	Σ	σ	μ	ν	ξ	θ	η	δ	φ	ψ	ε	π
\$F0 (dez: 240)	≡	±	≥	≤	Γ	J	÷	≈	•	•	•	•	•	•	•	•

Font 2: 6x8 monospaced

+ Lower Upper	\$0 (0)	\$1 (1)	\$2 (2)	\$3 (3)	\$4 (4)	\$5 (5)	\$6 (6)	\$7 (7)	\$8 (8)	\$9 (9)	\$A (10)	\$B (11)	\$C (12)	\$D (13)	\$E (14)	\$F (15)
\$20 (dez: 32)	!	"	#	\$	%	&	'	()	*	+	,	-	.	/	
\$30 (dez: 48)	0	1	2	3	4	5	6	7	8	9	:	;	<	=	>	?
\$40 (dez: 64)	@	A	B	C	D	E	F	G	H	I	J	K	L	M	N	O
\$50 (dez: 80)	P	Q	R	S	T	U	V	W	X	Y	Z	[\]	^	_
\$60 (dez: 96)	`	a	b	c	d	e	f	g	h	i	j	k	l	m	n	o
\$70 (dez: 112)	p	q	r	s	t	u	v	w	x	y	z	{		}	~	Δ
\$80 (dez: 128)	€	ü	é	â	ä	à	ç	ê	ë	è	ï	î	ì	ñ	ñ	
\$90 (dez: 144)	É	æ	Æ	ô	ö	ò	û	ù	ÿ	ÿ	ÿ	ÿ	ÿ	ÿ	ÿ	ÿ
\$A0 (dez: 160)	á	í	ó	ú	ñ	ñ	ã	ø	¿	¡	½	¾	¿	¿	¿	¿
\$B0 (dez: 176)																
\$C0 (dez: 192)																
\$D0 (dez: 208)																
\$E0 (dez: 224)	α	β	Γ	π	Σ	σ	μ	ν	ξ	θ	η	δ	φ	ψ	ε	π
\$F0 (dez: 240)	≡	±	≥	≤	Γ	J	÷	≈	•	•	•	•	•	•	•	•

Font 4: GENEVA10 proportional

EA eDIPTFT70-A

+ Lower Upper	\$0 (0)	\$1 (1)	\$2 (2)	\$3 (3)	\$4 (4)	\$5 (5)	\$6 (6)	\$7 (7)	\$8 (8)	\$9 (9)	\$A (10)	\$B (11)	\$C (12)	\$D (13)	\$E (14)	\$F (15)
\$20 (dez: 32)		!	"	#	\$	%	&	'	()	*	+	,	-	.	/
\$30 (dez: 48)	0	1	2	3	4	5	6	7	8	9	:	;	<	=	>	?
\$40 (dez: 64)	@	A	B	C	D	E	F	G	H	I	J	K	L	M	N	O
\$50 (dez: 80)	P	Q	R	S	T	U	V	W	X	Y	Z	[\]	^	_
\$60 (dez: 96)	`	a	b	c	d	e	f	g	h	i	j	k	l	m	n	o
\$70 (dez: 112)	p	q	r	s	t	u	v	w	x	y	z	{		}	~	Δ
\$80 (dez: 128)	€	ü	é	â	ä	à	ç	ê	ë	è	ï	î	í	ñ	Å	
\$90 (dez: 144)	É	æ	Æ	ô	ö	ò	û	ù	ÿ	Ö	Ü					
\$A0 (dez: 160)	á	í	ó	ú	ñ	Ñ	ä	ö								
\$B0 (dez: 176)																
\$C0 (dez: 192)																
\$D0 (dez: 208)																
\$E0 (dez: 224)	ß															
\$F0 (dez: 240)								°								

Font 5: CHICAGO14 proportional

+ Lower Upper	\$0 (0)	\$1 (1)	\$2 (2)	\$3 (3)	\$4 (4)	\$5 (5)	\$6 (6)	\$7 (7)	\$8 (8)	\$9 (9)	\$A (10)	\$B (11)	\$C (12)	\$D (13)	\$E (14)	\$F (15)
\$20 (dez: 32)		!	"	#	\$	%	&	'	()	*	+	,	-	.	/
\$30 (dez: 48)	0	1	2	3	4	5	6	7	8	9	:	;	<	=	>	?
\$40 (dez: 64)	@	A	B	C	D	E	F	G	H	I	J	K	L	M	N	O
\$50 (dez: 80)	P	Q	R	S	T	U	V	W	X	Y	Z	[\]	^	_
\$60 (dez: 96)	`	a	b	c	d	e	f	g	h	i	j	k	l	m	n	o
\$70 (dez: 112)	p	q	r	s	t	u	v	w	x	y	z	{		}	~	Δ
\$80 (dez: 128)	€	ü	é	â	ä	à	ç	ê	ë	è	ï	î	í	ñ	Å	
\$90 (dez: 144)	É	æ	Æ	ô	ö	ò	û	ù	ÿ	Ö	Ü					
\$A0 (dez: 160)	á	í	ó	ú	ñ	Ñ	ä	ö								
\$B0 (dez: 176)																
\$C0 (dez: 192)																
\$D0 (dez: 208)																
\$E0 (dez: 224)	ß															
\$F0 (dez: 240)								°								

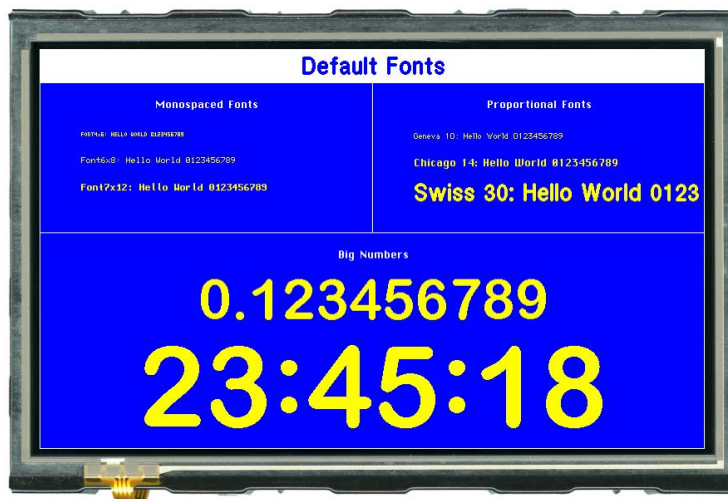
Font 6: Swiss30 Bold proportional

+ Lower Upper	\$0 (0)	\$1 (1)	\$2 (2)	\$3 (3)	\$4 (4)	\$5 (5)	\$6 (6)	\$7 (7)	\$8 (8)	\$9 (9)	\$A (10)	\$B (11)	\$C (12)	\$D (13)	\$E (14)	\$F (15)
\$20 (dez: 32)												+	-	.		
\$30 (dez: 48)	0	1	2	3	4	5	6	7	8	9	:					

Font 7: grosse Ziffern BigZif50

+ Lower Upper	\$0 (0)	\$1 (1)	\$2 (2)	\$3 (3)	\$4 (4)	\$5 (5)	\$6 (6)	\$7 (7)	\$8 (8)	\$9 (9)	\$A (10)	\$B (11)	\$C (12)	\$D (13)	\$E (14)	\$F (15)
\$20 (dez: 32)													+	-	.	
\$30 (dez: 48)	0	1	2	3	4	5	6	7	8	9	:					

Font 8: grosse Ziffern BigZif100



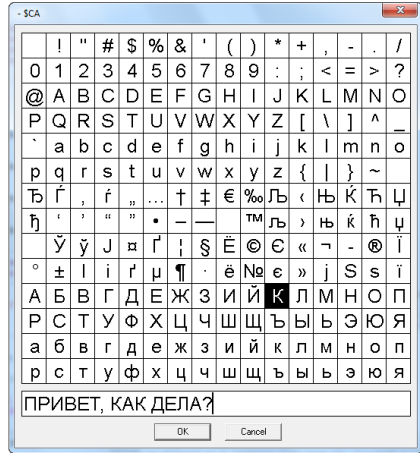
Diese Schriften sind im Auslieferungszustand integriert

LADBARE ZEICHENSÄTZE

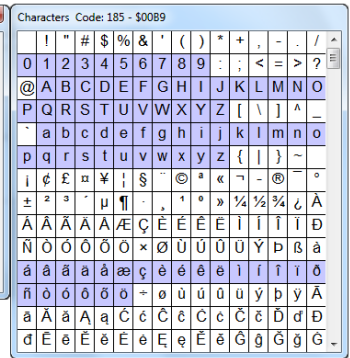
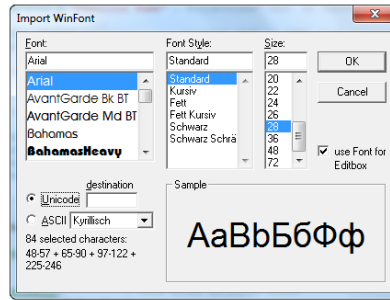
Bis zu 256 Fonts á 16 Pages können im internen DatenFlash abgelegt werden.

COMPILERANWEISUNG "WinFont:"

Damit ist es möglich, TrueType-Fonts in verschiedenen Größen zu rastern und einzubinden. Sie können entweder den kompletten Zeichensatz (ASCII) einbinden oder Sie wählen aus dem gesamten Unicode-Zeichensatz bestimmte Zeichen aus.



Ein Doppelclick im KitEditor auf den Font-



namen öffnet dazu die Font-Auswahlbox. Um die Verwendung dieser Zeichensätze zu vereinfachen gibt es die komfortable Möglichkeit einer Zeichen-Auswahlbox. Wird im KitEditor ein String ausgegeben (z.B. #ZL 5,5, "Hallo") kann mit einem Doppelclick auf den String diese geöffnet werden. Es können nun die gewünschten Zeichen ausgewählt werden. Dies ist vor allem bei kyrilischen, asiatischen oder Symbolschriftarten zu empfehlen. Der KitEditor setzt darauf hin automatisch den richtigen ASCII-Code ein. Alternativ zu den Anführungsstrichen können geschweifte Klemmern genutzt werden (z.B. +ZL5,5, {48616C6C6F}).

COMPILERANWEISUNG "Font:"

Verwendet werden können folgende Font-Formate:

- FXT: Textfont von EA eDIP240/eDIP320 und EA KIT-Serie
- G16: internes eDIPTFT-Format (damit sind auch bunte Zeichensätze möglich)

65.536 DARSTELLBARE FARBEN

Beim EA eDIPTFT70-A sind 65.536 Farben darstellbar. Damit können beliebige Farbilder/Icons und Animationen angezeigt werden.

Color	R	G	B
1	0	0	0
2	0	0	255
3	255	0	0
4	0	255	0
5	255	0	255
6	0	255	255
7	255	255	0
8	255	255	255
9	111	111	111
10	255	143	0
11	143	0	255
12	255	0	143
13	0	255	143
14	143	255	0
15	0	143	255
16	175	175	175

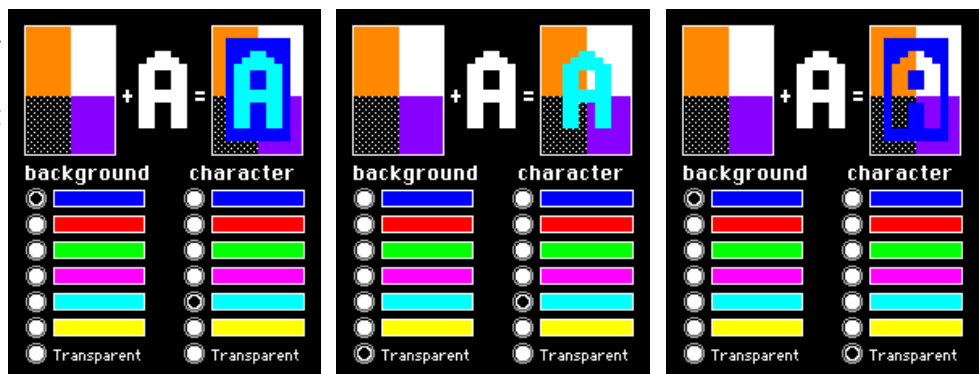
Für den einfachen Zugriff auf Farben für Zeichenfunktionen existiert eine Arbeits-Farbpalette mit 32 Einträgen (16 Farben sind nach PowerOn/Reset vordefiniert).



Diese Farbpalette kann beliebig umdefiniert werden (Befehl: ESC FP nr R G B) ohne bereits getätigte Ausgaben zu verändern.

Bei der Einstellung der Farbe für Zeichenbefehle wird eine Farbnummer zwischen 1 und 32 angegeben. Wird die Dummy Farbnummer 255 angegeben so wird die aktuell eingestellte Farbe nicht verändert. Dies ist z.B. bei Einstellung der Vorder- und Hintergrundfarbe nützlich, um nur eine Farbe verändern zu können.

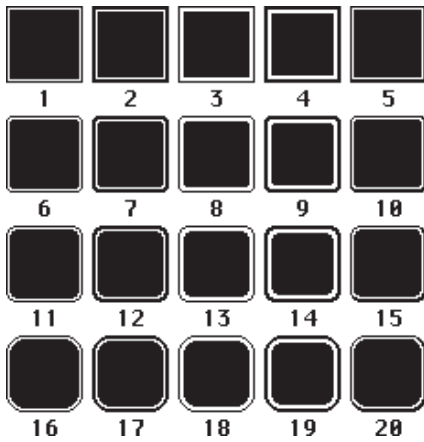
Die Farbrummer 0=Transparent hat dabei eine Sonderstellung, wird Transparent als Hintergrund für z.B. Zeichenketten eingestellt so werden die Buchstaben ohne Hintergrund gezeichnet d.h. der vorhandene Hintergrund bleibt erhalten.



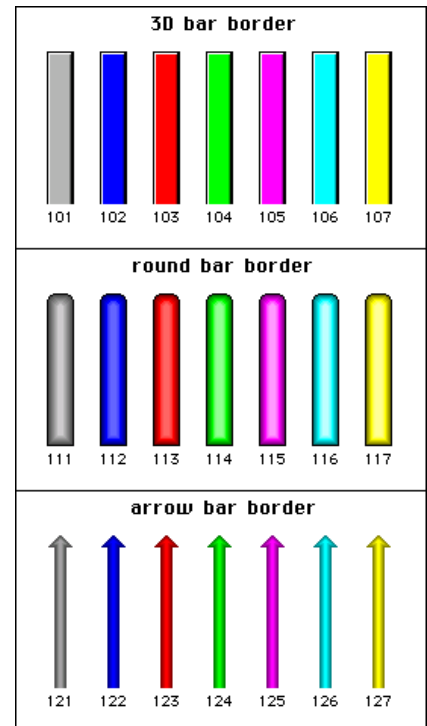
Beispiele zur Darstellung des Zeichens 'A' auf einen vorhandenen Hintergrund

RAHMEN, TASTENFORMEN UND BARGRAPH

Mit dem Befehl *Rahmen zeichnen* sowie beim Zeichnen von Touch-tasten und Bargraphs kann ein Rahmentyp eingestellt werden. Es stehen dabei 20 vorgeladene Rahmentypen (nr: 1..20) und drei spezielle Rahmen für Bargraphs in verschiedenen Farben zur Verfügung (nr:101..107, 111..117 und 121..127).

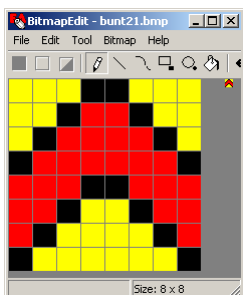


Diese Rahmen können in beliebiger Größe durch Angabe der Rechteck-Koordinaten gezeichnet werden. Die Rahmen 1..20 sind aus 3 Teilen aufgebaut: Der äußere und der innere Rahmen sowie die Füllung. Bei diesen Rahmen kann jedem dieser Teilbereiche eine eigene Farbe zugewiesen werden.



FÜLLMUSTER

Bei diversen Befehlen kann als Parameter ein Mustertyp eingestellt werden. So können z.B. rechteckige Bereiche und Bargraphs mit unterschiedlichen Mustern gefüllt werden. Dabei stehen 20 vordefinierte Füllmuster zur Verfügung.

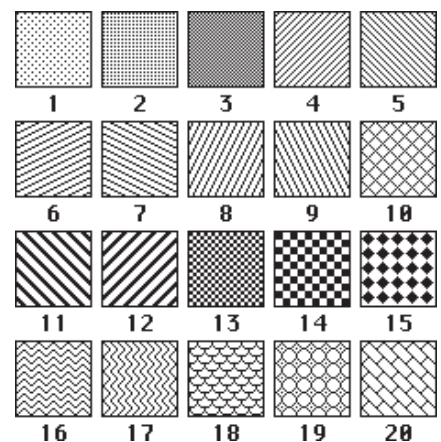


Eigene Muster:

Über die LCD-Tools ist es möglich eigene Muster (8x8 Pixel große Bitmaps) einzubinden (Compileranweisung "Pattern:").

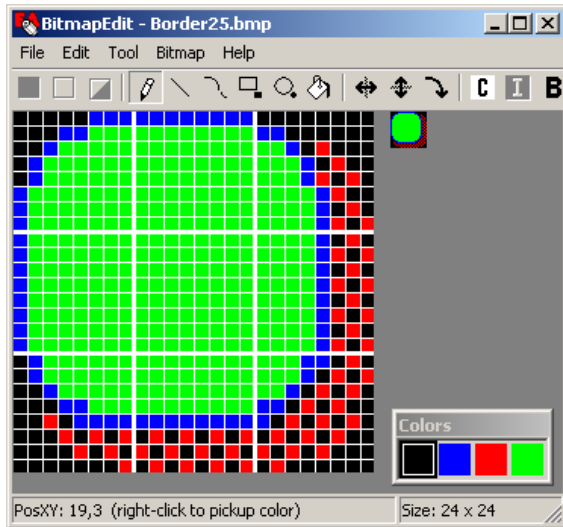
Bei monochromen Muster (wie die 20 vorgeladenen Füllmuster) kann die Vorder- und Hintergrundfarbe (inkl. Transparenz) frei eingestellt werden.

Es können auch mehrfarbige Füllmuster eingebunden werden, die in der Farbe nachträglich nicht veränderbar sind. Mit den LCD-Tools sind einige Muster im Verzeichnis 'Pattern' installiert worden.



EIGENE RAHMEN

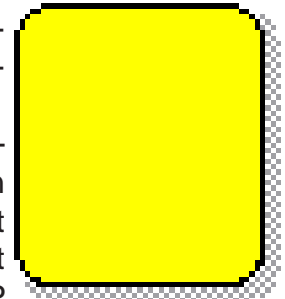
Über die LCD-Tools ist es möglich eigene Rahmentypen einzubinden (Compileranweisung "Border:"). Jeder dieser zusätzlichen Rahmen besteht aus einem 24x24 Pixel großem Bitmap.



(Aufbau: 9 Segmente mit je 8x8 Pixel: 4xEcken, 4xMittelstücke, 1xFüllung).

Die Skalierbarkeit wird durch Wiederholung der 8x8 Pixel grossen Mittelstücke/Füllung erreicht.

Bei 4-farbigen Bitmaps (wie die vorge-ladenen Rahmentypen 1..20) können 3 Rahmenfarben jederzeit eingestellt werden. Der erste Paletteneintrag ist die Transparenzfarbe und wird im eDIP nicht benutzt.



*border25:
50x56 Pixel Grösse*

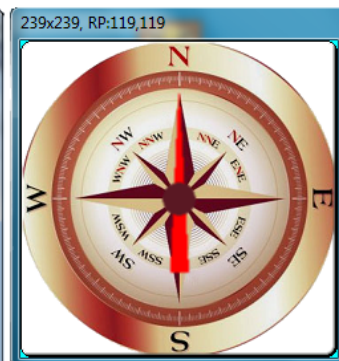
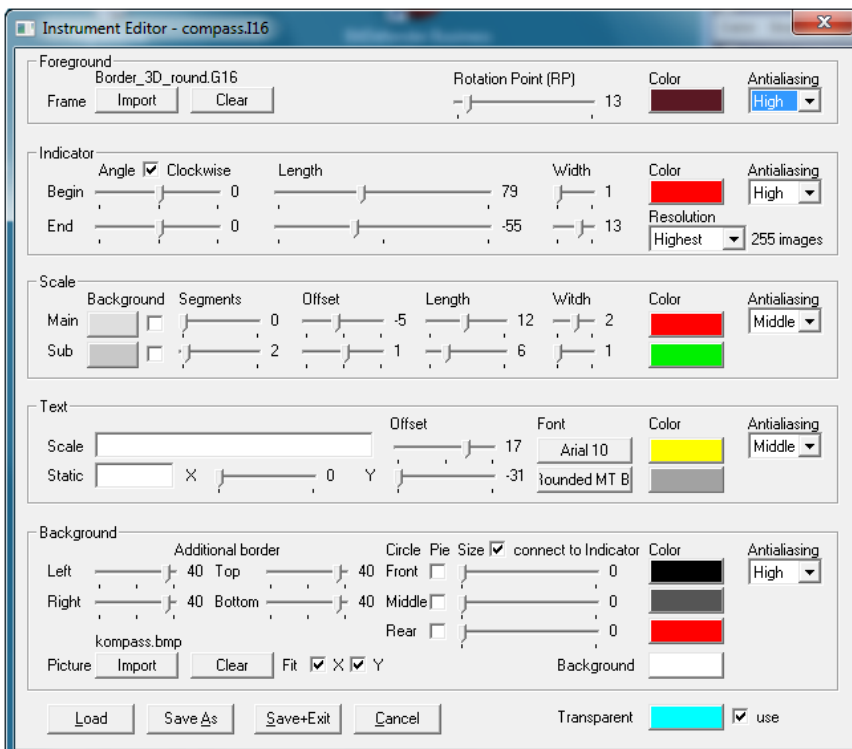
Es können auch mehrfarbige Rahmen (wie z.B die Bargraphtypen 101..127) eingebunden werden, die in der Farbe nachträglich nicht veränderbar sind.

Mit den LCD-Tools sind einige Beispielrahmen im Verzeichnis 'Bitmaps\Color\Border' installiert worden.

DREH- UND ZEIGERINSTRUMENTE

Über die LCD-Tools ist es möglich Instrumente einzubinden (Compileranweisung `Instrument: 4, <instrument.il6>`). Ein Doppelclick im KitEditor auf das Instrumentenfile öffnet dazu die Instrument Einstellbox.

Die Instrumente werden mit komfortablen Funktionen unterstützt ('ESC I..'). Den Instrumenten kann z.B. ein Analogkanal zugewiesen werden. Zudem ist es möglich die Instrumente für die Toucheingabe zu konfigurieren.



EINIGE BEISPIELE FÜR INSTRUMENTE:



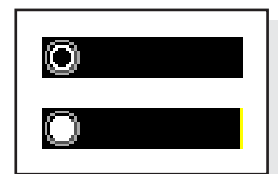
BUTTONS ALS TOUCHTASTEN

Ausser den Rahmentypen, die in der Grösse frei skalierbar sind, gibt es noch die Möglichkeit beliebige Bitmaps als Touch-Tasten oder -Schalter zu verwenden (Compileranweisung "Button:"). Ein Button besteht aus einem oder zwei gleich grossen Bildern. Bei zwei Bildern wird das erste Bild für normale Darstellung und das zweite Bild für die gedrückte Darstellung der Touchtaste verwendet.

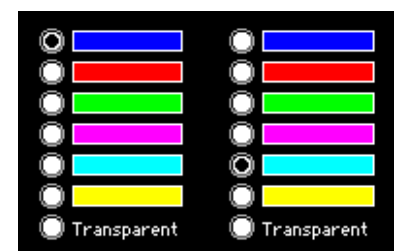
Die aktive Fläche der Touchtaste ergibt sich automatisch aus der Grösse der Bitmaps. Mit den LCD-Tools sind einige Beispieltasten im Verzeichnis 'Button' installiert worden.

SCHALTER IN GRUPPEN (RADIO GROUP)

Touchschalter ändern ihren Zustand bei jeder Berührung von EIN in AUS und umgekehrt. Mehrere Touchschalter können zu einer Gruppe zusammengefasst werden (Befehl: 'ESC A R nr'). Wird nun ein Touchschalter innerhalb einer Gruppe 'nr' eingeschaltet, dann werden automatisch alle andern Touchschalter dieser Gruppe ausgeschaltet. Es ist also automatisch immer nur ein Schalter gesetzt.



RadioBlack75x15_0.bmp
RadioBlack75x15_1.bmp



zwei Radio-Gruppen mit Touch-Schaltern

ERSTELLEN INDIVIDUELLER FONTS, MAKROS UND BILDER

Um nun Ihre speziellen Fonts, Makros und Bilder erstellen zu können, benötigen Sie folgende Hilfsmittel:

- um das Display an den PC anschliessen zu können benötigen Sie den als Zubehör erhältlichen USB Evaluationboard EA 9777-3USB oder einen selbstgebauten Adapter mit Pegelwandler MAX232 (Applikationsbeispiel siehe S. 5).
- die Software ELECTRONIC ASSMBLY LCD-Tools^{*)}; sie enthält einen Kit-Editor, Bitmap-Editor und eDIPTFT-Compiler, sowie Fonts, Bilder, Rahmen, Muster und Beispiele.
- einen PC mit USB oder serieller Schnittstelle COMx

Um eine Befehlsfolge als Makro zu definieren, werden alle Befehle auf dem PC in eine Datei z.B. DEMO.KMC geschrieben. Hier bestimmen Sie, welche Zeichensätze/Bilder eingebunden werden und in welchen Makros welche Befehlsfolgen stehen sollen.

Sind die Makros über den Kit-Editor definiert, startet man über F5 den eDIPTFT-Compiler. Dieser erzeugt eine Datei DEMO.DF, ist ein Evaluationboard EA 9777-3USB angeschlossen, oder das Display über einen MAX232 an den PC angeschlossen, dann wird diese Datei in das DatenFlash des Displays gebrannt.

Sie können die vom eDIPTFTcompiler erstellte Datei *.df auch unter einem beliebigen System zum eDIP senden. Dazu übertragen Sie den Inhalt der *.df Datei 1:1 (mit Smallprotokoll in Paketen) zum eDIP. In dieser Datei sind alle Programmierbefehle enthalten.

HILFE IM KIT-EDITOR (ELECTRONIC ASSEMBLY LCD TOOLS)

In der Statuszeile am unteren Rand des Editorfensters werden für den aktuellen Befehl mögliche Parameter kurz erläutert. Der Cursor muss dazu in der entsprechenden Zeile stehen.

Für mehr Informationen drücken Sie F1.

Help information
for Cursor Line

```

Makro: MnAutoStart
;----- ELECTRONIC ASSEMBLY Logo -----
#TC 0 ; Cursor invisible
#PI 122,20,1 ; place Picture no. 1
#GD 30,120,449,120 ; draw a Line
    
```

Cursor On/Off: #TC n1 (n1=0: Cursor is invisible; n1=1: Cursor flashes) Overwrite 2 / 41

^{*)} im Internet unter <http://www.lcd-module.de/deu/dip/edip.htm>

BILDER

Um die Übertragungszeiten der Schnittstelle zu verkürzen, oder auch um Speicherplatz im Prozessorsystem zu sparen, können bis zu 256 Bilder á 16 Pages im internen DatenFlash abgelegt werden (Compileranweisung "Picture:").

Verwendet werden können folgende Bild-Formate:

- BMP: Windows Bitmap mit 1-, 4-, 8-, 16-, 24-, 32-BIT Farbtiefe inkl. RLE-Codierung.
- GIF: Graphics Interchange Format Inkl. Unterstützung der Transparenz
- JPG: JPEG Compressed Images
- TGA: TARGA Images mit 8-, 16-, 24-, 32-BIT Farbtiefe inkl. RLE-Codierung und Transparenz.
- PNG: Portable Network Graphics inkl. Farbtabelle, Graustufen und Transparenz
- G16: internes eDIPTFT-Format, inkl. Beachtung der Transparenz

Die Bilder werden immer im internen G16 Bildformat, komprimiert ab gespeichert (spart Speicherplatz). Zu grosse Bilder werden proportional verkleinert (Compileranweisung "MaxSize:").

Zudem kann die Farbtiefe umgerechnet werden (Compileranweisung "MaxColorDepth:").

Der Aufruf der Bilder erfolgt über den Befehl "ESC U I" über die Schnittstelle oder aus einem Makro heraus. Bei monochromen Bildern kann die Vorder- und Hintergrundfarbe (inkl. Transparenz) frei eingestellt werden.

ANIMATIONEN

Bis zu 256 Animationen á 16 Pages können im internen DatenFlash abgelegt werden. (Compileranweisung "Animation:").

Verwendet werden können folgende Bild-Formate:

- GIF: animiertes GIF (nur identische Transparenzbereiche, Transparenz ist abschaltbar).
- G16: internes animiertes EA eDIPTFT-Format
- mehrere Einzel-Bitmaps (BMP, GIF, JPG, TGA, PNG, G16) z.B. 2 Bitmaps als Blinkfunktion

Bis zu 4 Animationen können gleichzeitig definiert werden. Die Animationen laufen dann automatisch ab, sie können aber auch manuell beeinflusst werden.

Bei monochromen Animationen kann die Vorder- und Hintergrundfarbe frei eingestellt werden.

FÜLLMUSTER

Es können bis zu 255 Füllmuster á 16 Pages im internen DatenFlash abgelegt werden (Compileranweisung "Pattern:").

Jedes 8x8 Pixel grosse Bild (BMP, GIF, JPG, TGA, PNG, G16) kann als Füllmuster importiert werden. Bei monochromen Füllmustern kann die Vorder- und Hintergrundfarbe (inkl. Transparenz) frei eingestellt werden.

RAHMEN / BARGRAPH

Es können bis zu 255 Rahmen á 16 Pages im internen DatenFlash abgelegt werden (Compileranweisung "Border:").

Jedes 24x24 Pixel grosse Bild (BMP, GIF, JPG, TGA, PNG, G16) kann als Rahmen importiert werden. Bei 4-farbigen Bitmaps können die Rahmenfarben jederzeit eingestellt werden. Der erste Paletteneintrag ist die Transparenzfarbe und wird im eDIP nicht benutzt.

Bei GIF, TGA und G16 Bilder wird die definierte Transparenzfarbe beachtet.

Für Touchtasten kann optional ein zweiter Rahmen (gedrückte Taste/Schalter) angegeben werden.

BILDER ALS TOUCHTASTEN (BUTTONS)

Es können bis zu 256 Touchtasten/Buttons á 16 Pages im internen DatenFlash abgelegt werden (Compileranweisung "Button:").

Ein Button besteht aus einem oder zwei gleich grossen Bildern (BMP, GIF, JPG, TGA, PNG, G16).

Bei zwei Bildern wird das erste Bild für normale Darstellung und das zweite Bild für die gedrückte Darstellung der Touchtaste verwendet.

Bei GIF, TGA, PNG und G16 Bilder wird die definierte Transparenzfarbe beachtet.

MAKROS

Einzelne oder mehrere Befehlsfolgen können als sog. Makros zusammengefasst und im DatenFlash fest abgespeichert werden. Diese können dann mit den Befehlen *Makro ausführen* gestartet werden. Es gibt verschiedene Makrotypen (Compileranweisungen sind grün geschrieben):

Normal Makro *Makro*:

Start per Befehl 'ESC MN xx' über serielle Schnittstelle oder von einem anderen Makro aus.

Es können auch mehrere hintereinander liegende Makros automatisch zyklisch aufgerufen werden (Movie, sich drehende Sanduhr, mehrseitiger Hilfetext). Diese automatischen Makros werden solange abgearbeitet bis ein Befehl über die Schnittstelle empfangen wird, oder ein Touch-, Port-, Matrixmakro mit entsprechendem Return-Code ausgelöst wird.

Touch Makro *TouchMakro*:

Start beim Berühren/Loslassen eines Touchfeldes (nur bei Versionen mit Touch Panel TP) oder per Befehl 'ESC MT xx'.

Menü Makro (1..255) *MenuMakro*:

Start bei Auswahl eines Menüeintrages oder per Befehl 'ESC MM xx'.

Bit Makro *BitMakro*:

Start bei Anlegen/Änderung einer Spannung an einzelnen Eingängen IN 1..8 (Bitweise) oder per Befehl 'ESC MB xx'. Die Bit-Makros 1..8 reagieren auf fallende Flanke, Bit-Makros 9..16 auf die steigende Flanke der Eingänge 1..8. Mit dem Befehl 'ESC YD n1 n2 n3' die Zuordnung der Eingänge zu den Bitmakros umdefiniert werden (siehe Seite 17).

Port Makro *PortMakro*:

Start bei Anlegen/Änderung einer Spannung an den 8 Eingängen IN 1..8 (binär kombiniert) oder per Befehl 'ESC MP xx'.

Matrix Makro *MatrixMakro*:

Matrix-Makro 1..64: Start beim Drücken einer Taste oder per Befehl 'ESC MX xx'. Matrix-Makro 0: Start beim Loslassen wenn keine Taste mehr gedrückt ist oder per Befehl. Mit dem Befehl 'ESC YX n1 n2' die Zuordnung der Tasten zu den Matrixmakros umdefiniert werden (siehe Seite 17).

Analog Makro *AnalogMakro*:

automatischer Start bei Änderung des Analogwertes AIN1 oder AIN2 oder per Befehl 'ESC MV xx'. Siehe Tabelle nebenan: Mit dem Befehl 'ESC VM n1 n2' die Zuordnung der Analogmakros umdefiniert werden (siehe S. 15).

Prozess Makro *ProzessMakro*:

automatischer Start in bestimmten Zeitintervallen (0,1s bis 25,5s) oder per Befehl 'ESC MC xx'. Bis zu 4 unabhängige Prozesse können mit dem Befehl 'ESC MD ..' definiert werden. Prozess-Makros werden nicht durch andere Befehle unterbrochen.

Analog Makros		
Makro Nr.	Start des Makros bei	
AIN1	AIN2	
0	10	jeder Änderung des Analogwertes
1	11	fallendem Analogwert
2	12	steigendem Analogwert
3	13	kleiner unterer Grenzwert
4	14	größer unterer Grenzwert
5	15	kleiner oberer Grenzwert
6	16	größer oberer Grenzwert
7	17	Ausserhalb beider Grenzwerte
8	18	innerhalb beider Grenzwerte
9	19	kleiner als anderer Analogkanal

Power-On-Makro `PowerOnMakro`:

Start nach dem Einschalten. Hier kann man zB. den Cursor abschalten und einen Startbildschirm definieren.

Reset-Makro `ResetMakro`:

Start nach einem externen Reset (L-Pegel an Pin 5).

Watchdog-Makro `WatchdogMakro`:

Start nach einem Fehlerfall (z.B. Absturz).

Brown-Out-Makro `BrownOutMakro`:

Start nach einem Spannungseinbruch <4,6V(typ.).

Achtung: Wird im PowerOn-, Reset-, Watchdog- oder BrownOut-Makro eine Endlosschleife programmiert, ist das Display nicht mehr ansprechbar. In diesen Fall muss die Ausführung des Power-On Makros unterdrückt werden. Das erreicht man durch die Beschaltung von DPOM:
-PowerOff - Pin13 (DPOM) auf GND legen
-PowerOn - Pin13 (DPOM) wieder öffnen.

Schreibschutz für Makroprogrammierung

Ein LO-Pegel am Pin 19 (WP) verhindert ein versehentliches Überschreiben der Makros, Bilder und Fonts im DatenFlash (in jedem Fall empfohlen!).

Makro Pages (mehrsprachigkeit)

Für die Fonts / Bilder und Makros stehen je 16 komplette Makrosätze zur Verfügung. Somit können z.B. durch einfaches Umschalten der aktiven Makropage (ESC M K n1) bis zu 16 verschiedene Sprachen unterstützt werden.

Wird im Kiteditor ein Makro/Bild definiert, so kann nach der Makro-/Bildnummer eine Pagenummer in eckigen Klammern angegeben werden.

Ist ein Makro/Bild in der aktuellen eingestellten Page [1]..[15] nicht definiert, dann wird automatisch dieses Makro/Bild von Page [0] genommen. Es müssen also nicht alle Makros und Bilder mehrfach abgelegt werden wenn Sie in unterschiedlichen Sprachen gleich sind.

```

PICTURE: 100[0] <BIER.BMP>
PICTURE: 100[1] <BEER.BMP>
PICTURE: 100[2] <BIRRA.BMP>
;make sure to select MacroPage first (#MK n1)
MACRO: 2[0] ; SAME AS "MACRO: 2"
    #FZ 3,1
    #ZL 25,0 "DEUTSCH "
    #UI 0,20, 100

MACRO: 2[1] ; ENGLISH
    #FZ 3,1
    #ZL 25,0 "ENGLISH "
    #UI 0,20, 100

MACRO: 2[2] ; ITALIAN
    #FZ 3,1
    #ZL 25,0 "ITALIAN "
    #UI 0,20, 100
    
```

Müssen nur Zeichenketten unterschiedlich behandelt werden, so kann mit Stringtabellen gearbeitet werden. Es wird je nach aktiver Makropage (ESC M K n1) der gewünschte String aufgerufen. Vergleichen Sie hierfür folgendes Beispiel:

```

STRINGCODE=$01

STRING: 100[0] "HALLO WELT ";store strings
STRING: 100[1] "HELLO WORLD ";into display's
STRING: 100[2] "CIAO A TUTTI ";memory

;make sure to select MacroPage first (#MK n1)
MACRO: 1
    #ST StringCode
    #ZL 10,5, StringCode, 100
    
```

SOUNDS

Das EA eDIPTFT70-A(TP) verfügt über ein Soundmodul. Es gibt zwei Gruppen von Tönen, die eine sind Noten, die anderen Jingles.

Noten:

Mit dem Befehl #YT „notenstr“ ist es möglich Noten abzuspielen, um zum Beispiel eine Startmelodie, oder Warntöne zu erstellen:

Tone (C'-H')	f (Hz)	Tone (C''-H'')	f (Hz)
C	261.6	c	523.3
#C (C sharp/ D flat)	277.2	#c (c sharp/ d flat)	554.4
D	293.7	d	587.3
#D (D sharp/ E flat)	311.1	#d (d sharp/ e flat)	622.3
E	329.6	e	659.3
F	349.2	f	698.5
#F (F sharp/ G flat)	370.0	#f (f sharp/ g flat)	740.0
G	392.0	g	784.0
#G (G sharp/ A flat)	415.3	#g (g sharp/ a flat)	830.6
A	440.0	a	880.0
#A (A sharp/B flat)	466.2	#a (a sharp/b flat)	932.3
H	493.9	h	987.8

Jingles:

Diese Gruppe ist vor allem dazu geeignet Touchfunktionen akustisch zu unterstützen. Mit dem Befehl #A- n1, n2, n3 kann jedem Touchtyp, ein anderer Jingle mit Lautstärke zugewiesen werden (z.B.: #A- 1, 10, 7 = Touchtaste wird der Jingle 10 auf Lautstärke 7 gesetzt). Die Jingles sind für ein vereinfachtes Auswahlverfahren in sich nochmals in Untergruppen aufgeteilt.

Sound-Number	Jingle-Group	Example
1 - 25	toneless klick	Button, Bar, Instrument
26 - 49	tone klick	Button, Menu, Editbox
50-59	double klick	Button, Switch, Menu
60-80	melody	Alarm, Warning, Info

Default Values:

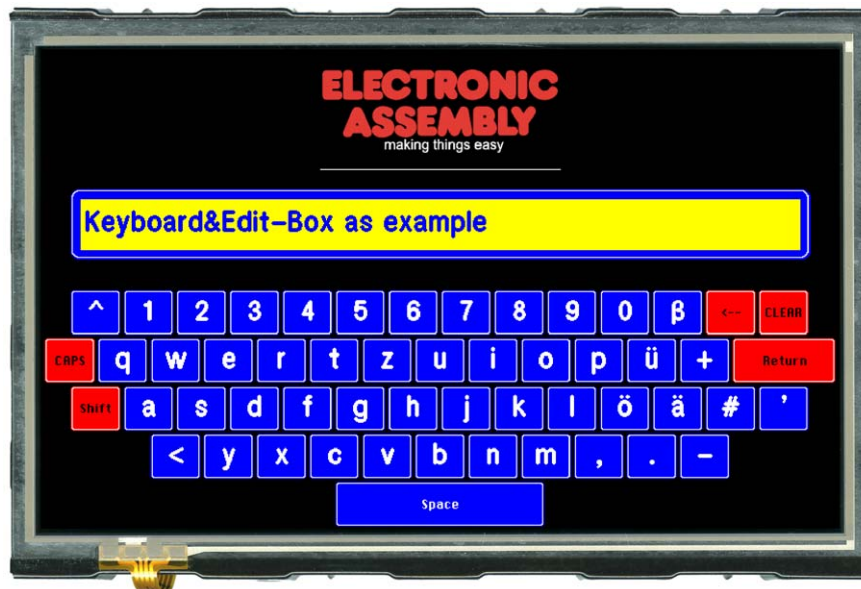
Touchtype	Sound-Number	Volume
1=Key	19	7
2=Switch	50	6
3=Bar	23	4
4=Instrument	24	4
5=Draw	25	4
6=Free area	25	4
7=Make menu	43	6
8=Menu Box	14	5
9=Keyboard	9	5
10=Edit Box	46	6

Hardware

An den Pins 3+4 kann direkt ein Lautsprecher angeschlossen werden. Der integrierte Verstärker leistet maximal 1W an einem 8Ohm Lautsprecher. Für die Printmontage eignet sich beispielweise folgender Typ: "EKULIT AP-30P"

KEYBOARD UND EDIT-BOXEN

Das EA eDIPTFT70-ATP/70-ATC verfügt über die Möglichkeit intern die Eingabe von Strings zu behandeln. Es kann ein Keyboard erstellt werden, welches in einer Edit-Box die vom Nutzer eingegebenen Daten anzeigt. Das unten stehende Beispiel illustriert den Sachverhalt. Erst bei Betätigung von Return werden die Daten an den Sendebuffer übergeben und an die übergeordnete Steuerung gesendet.



```

;— Place Editbox —
#EF SWISS30B           ;select font
#FQ BLUE, WHITE, BLUE ; set frame colors
#FH WHITE, BLUE, BLUE, YELLOW ; set text colors
#EE 20                ; define frame
#EO 10,10,10,10       ; define offset between frame and text
#EL 1, 0, 30,140,770,210,"" ; define left justified editbox
#EA 1                  ; activate editbox
;— Place Keyboard —
#FK BLUE, WHITE, BLUE, YELLOW, BLUE, YELLOW ; keyboard frame colors
#FS RED, WHITE, RED, YELLOW, BLUE, YELLOW ; special keys for keyboard frame colors
#FF WHITE, BLUE ; keyboard text color
#FY BLACK, BLUE ; special key text color
#KF SWISS30B, CHICAGO14, SWISS30B, CHICAGO14 ; select fonts for keyboard
#KE 6,6 ; frame
#KL 6, „CAPS“ ; define labels for special keys
#KL 8, „<-“
#KL 12, „CLEAR“
#KL 13, „Return“
#KL 5, „Shift“
#KL ` ` „Space“
; define two keyboards, for capital and small letters ` ` means special command
; ` ` means next line of keyboard
#KB 1, „^1234567890ß\8\C|\6qwertyuiopü+\D\D|\5asdfghjklöä#\N|<yxcvbnm,.-|_“
#KB 2, „°!`´”$%&/()=?\8\C|\6QWERTZUIOPÛ*\D\D|\5ASDFGHJKLÖÄ\N’´’|<YXCVBNM;:_|_“
#KP 0,240,800,480,3 ; set keyboard position
#KS 1,1 ; show keyboard

```


SPEZIFIKATION UND GRENZWERTE

Characteristics					
Value	Condition	min.	typ.	max.	Unit
Operating Temperature		-20		+70	°C
Storage Temperature		-30		+80	°C
Storage Humidity	< 40°C			90	%RH
Operating Voltage		4.9	5.0	5.1	V
Input Low Voltage		-0.5		0.3*VDD	V
Input High Voltage	Pin Reset only	0.9*VDD		VDD+0.5	V
Input High Voltage	except Reset	0.6*VDD		VDD+0.5	V
Input Leakage Current	Pin MOSI only			1	uA
Input Pull-up Resistor		20		50	kOhms
Output Low Voltage				0.7	V
Output High Voltage		4.2			V
Brightness (white)	w./o. Touch		480		cd/m²
	with Touch		400		cd/m²
Output Current				20	mA
Power Supply	Backlight 100%		690	1000	mA
	Backlight off		200	500	mA

*) Spitzenwert, falls ein Sound mit voller Lautstärke abgespielt wird.

HINWEISE ZUR HANDHABUNG UND ZUM BETRIEB

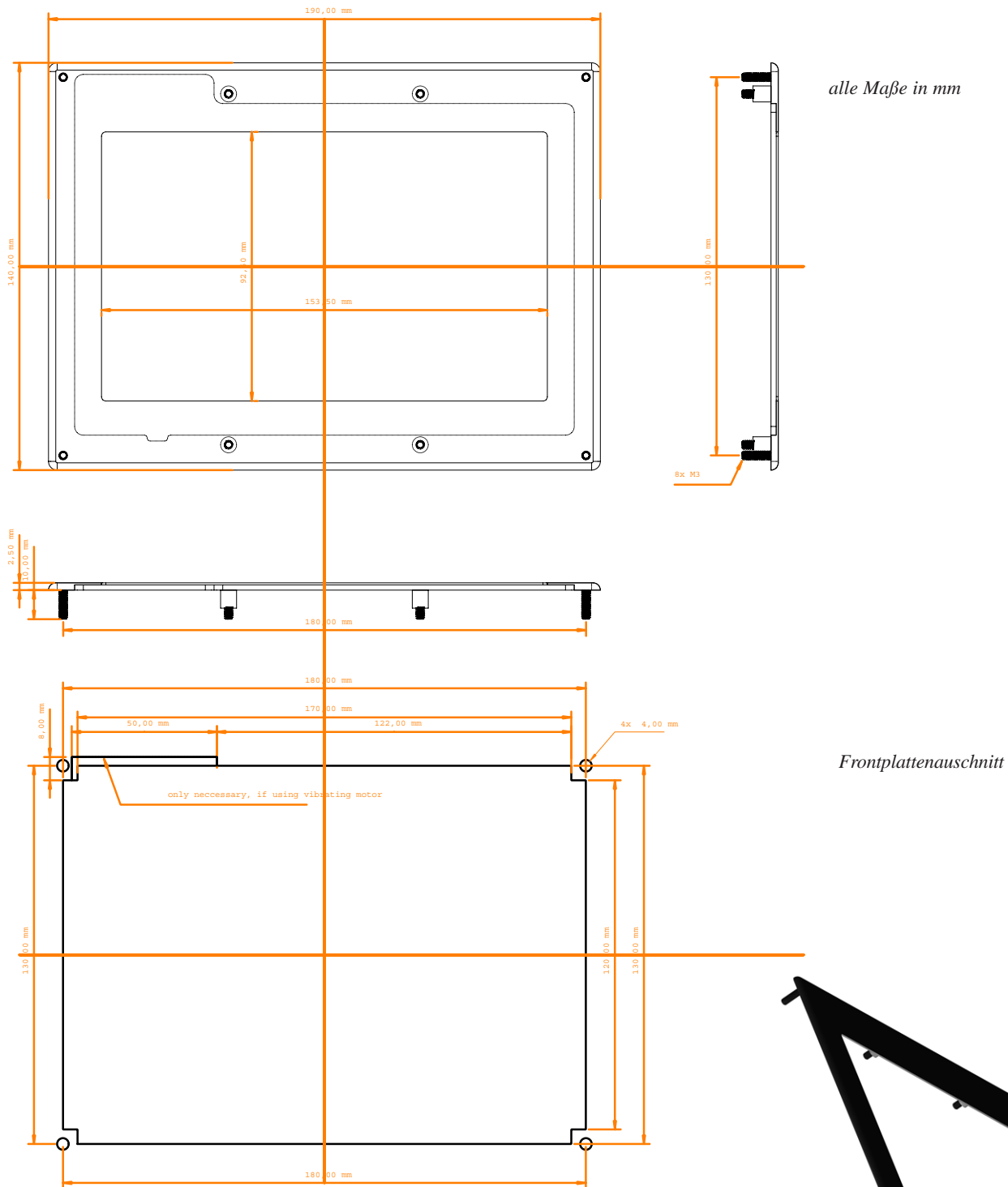
- Zur elektrischen Zerstörung des Moduls kann führen: Verpolung oder Überspannung der Stromversorgung, Überspannung oder Verpolung bzw. statische Entladung an den Eingängen, Kurzschließen der Ausgänge.
- Vor dem Abstecken des Moduls muß unbedingt die Stromversorgung abgeschaltet sein. Ebenso müssen alle Eingänge stromlos sein.
- Das Display und der Touchscreen bestehen aus Kunststoff und dürfen nicht mit harten Gegenständen in Berührung kommen. Die Oberflächen können mit einem weichen Tuch ohne Verwendung von Lösungsmitteln gereinigt werden.
- Das Modul ist ausschließlich für den Betrieb innerhalb von Gebäuden konzipiert. Für den Betrieb im Freien müssen zusätzliche Vorkehrungen getroffen werden. Der maximale Temperaturbereich von -20..+70°C darf nicht überschritten werden. Bei Einsatz in feuchter Umgebung kann es zu Funktionsstörungen und zum Ausfall des Moduls kommen. Das Display ist vor direkter Sonneneinstrahlung zu schützen.
- Bei TFT Displays kann bei permanent gleichem Bildschirminhalt ein Art Einbrenneffekt bzw. Geisterbild entstehen. Um dies zu vermeiden, sollte der Inhalt regelmäßig wechseln.
- Es können Pixelfehler nach ISO13406-2 Klasse II auftreten.



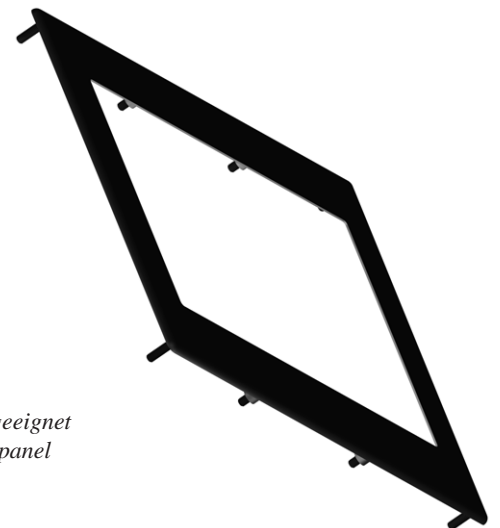
EA eDIPTFT70-A

EINBAUBLENDE EA 0FP801-70SW

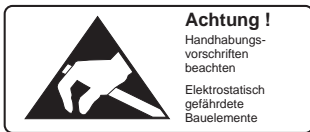
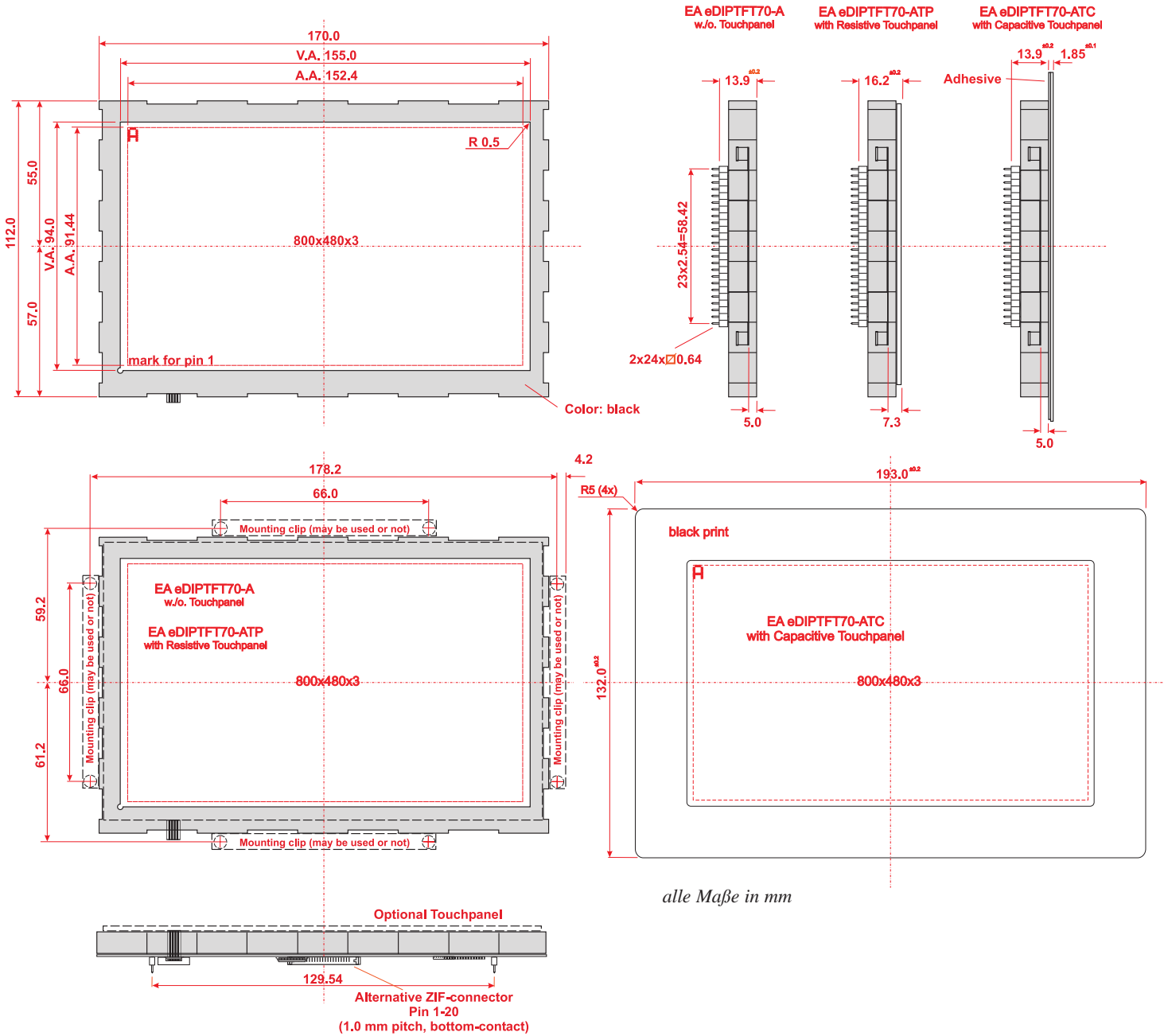
Als Zubehör liefern wir optional eine schwarz eloxierte Einbaublende aus Aluminium. Die Montageschrauben sind im Lieferumfang des EA eDIPTFT70-A(TP) enthalten.



Achtung:
Der Rahmen EA 0FP801-70 ist nicht geeignet für die Version mit kapazitivem Touchpanel EA eDIPTFT70-ATC.



ABMESSUNGEN



Achtung:
Das Display muss unbedingt über eine Schraubverbindung (Laschen) oder über die Pins mechanisch fixiert werden. Die Klebung des Touchpanels ist nicht für eine dauerhafte Montage des Displays geeignet.
Zwei Montagelaschen liegen der Lieferung bei.

Hinweis:
LC-Displays sind generell nicht geeignet für Wellen- oder Reflowlötung. Temperaturen über 80°C können bleibende Schäden hinterlassen.