

2x16

| 2 Zeilen à 16 Zeichen | | | | | | | | | | |
|-------------------------|----------------|-----------|------|------|--------------|------|-----------|-------------------|--------------------|---------------|
| Artikel- bezeichnung | Zeich. höhe | Modulmaße | | | Sichtfenster | | Anschluß | Rahmen Zubehör | Hinweise | Maße Seite |
| | | B | H | T | B | H | | | | |
| EA T162G-3NLED | 3.2 | 53.0 | 20.0 | 8.1 | 36.0 | 10.0 | Flexkabel | --- | LP,KF-16G | 8 |
| EA P162-CNLED | 4.4 | 80.0 | 36.0 | 14.2 | 64.5 | 13.8 | 1x14+2 | 017-1U | LBOX | 8 |
| EA P162-EFLEX | 5.6 | 66.7 | 25.9 | 5.3 | 61.0 | 15.9 | Flexkabel | 017-2U | inkl. Flex,Pinout! | 9 |
| EA P162-T2NLED | 5.6 | 69.0 | 29.2 | 5.4 | 61.0 | 15.9 | Flexkabel | 017-2U | inkl. Flexkabel | 9 |
| EA WK-2003N | 5.6 | 80.0 | 36.0 | 11.0 | 61.0 | 15.8 | 1x16 | 017-2U | LPIPE | 8 |
| EA P162-N3LED | 5.6 | 80.0 | 36.0 | 13.7 | 61.0 | 16.0 | 1x16 | 017-2U | LBOX | 12 |
| EA W162-N3LED | 5.6 | 80.0 | 36.0 | 13.5 | 66.0 | 17.0 | 1x16 | 017-2U | LBOX,Kontrast | 12 |
| EA W162B-N3LW | 5.6 | 80.0 | 36.0 | 13.2 | 64.5 | 16.0 | 1x16 | 017-2U | W-LED,neg.blau | 12 |
| EA P162-N | 5.6 | 84.0 | 44.0 | 9.7 | 61.0 | 15.8 | 1x16 | 017-2U | STN | 9 |
| EA P162-NLED | 5.6 | 84.0 | 44.0 | 14.0 | 61.0 | 15.8 | 1x16 | 017-2U | LBOX | 9 |
| EA W162-NLED | 5.6 | 84.0 | 44.0 | 13.5 | 66.0 | 17.0 | 1x16 | 017-2U | LBOX,Kontrast | 10 |
| EA W162B-NLW | 5.6 | 84.0 | 44.0 | 13.5 | 64.5 | 16.0 | 1x16 | 017-2U | W-LED,neg.blau | 10 |
| EA WK-2004N | 5.6 | 84.0 | 44.0 | 11.0 | 61.0 | 15.8 | 1x16 | 017-2U | LPIPE | 10 |
| EA P162-N9LED | 5.6 | 85.0 | 32.6 | 14.5 | 61.0 | 15.8 | 2x7+2 | 017-2U | LBOX | 13 |
| EA DIP162-DNLED | 6.68 | 68.0 | 27.0 | 11.0 | 61.0 | 19.0 | 2x9Pin | 017-2U | DIL, 2.0mm | 11 |
| EA DIP162-DHNLED | 6.68 | 68.0 | 27.0 | 11.0 | 61.0 | 19.0 | 2x9Pin | 017-2U | DIL, -20..+70°C | 11 |
| EA DIP162-DN3LW | 6.68 | 75.0 | 27.0 | 11.0 | 61.0 | 19.0 | 2x9Pin | 017-2U | DIL, neg.blau | 11 |
| EA DIP162J-DN3LW | 6.68 | | | | | | | | DIL, pos. weiß | 11 |
| EA WK-2020N | 7.8 | 100. | 42.0 | 12.0 | 80.0 | 20.5 | 1x16 | 017-7? | LPIPE | 14 |
| EA W162B-BNLW | 9.66 | 122. | 44.0 | 13.6 | 99.0 | 24.0 | 1x16 | 017-12U | LBOX, neg.blau | 14 |
| EA W162-BNLED | 9.66 | 122. | 44.0 | 13.6 | 99.0 | 24.0 | 1x16 | 017-12U | LBOX,Kontrast | 14 |
| EA DOGM162-A* | 5.57 | 55.0 | 31.5 | 2.0 | 48.31 | 12.0 | 4x20 | --- | COG -20..+70°C | 13 |

**Das EA DOGM162-A ist ein Chip-On-Glas-Display. Es verfügt über weitere Features! Genauere Informationen finden Sie auf der Homepage unter <http://www.lcd-module.de/produkte/dog.html>.*

Technische Daten

- * integrierter Controller (HD44780-kompatibel)
- * EINGANG 4- ODER 8-BIT DATENBUS, 3 STEUERLEITUNGEN (R/W, E, RS)
- * ASCII-ZEICHENSATZ UND SONDERZEICHEN IM CHARACTER-ROM
- * BIS ZU 8 ZEICHEN (ASCII-CODE 0..7) KÖNNEN FREI DEFINIERT WERDEN
- * VERSCHIEDENE FUNKTIONEN MIT EINEM BEFEHL PROGRAMMIERBAR:
 - CLEAR DISPLAY, CURSOR HOME, CURSOR ON/OFF, BLINKING CURSOR
 - SHIFT DISPLAY, SHIFT CURSOR, READ/WRITE DISPLAY DATA, ETC.
- * EINFACHE SPANNUNGSVERSORGUNG (+5V). AUSNAHME: EINIGE TYPEN WIE z.B. DISPLAYS MIT ERW. TEMPERATURBEREICH ODER EA DOGM162-A (3,3V)
- * GERINGER STROMVERBRAUCH (1..4 mA)
- * BETRIEBSTEMPERATUR 0..+50°C

OPTIONEN

- * ERWEITERTER TEMPERATURBEREICH -20..+70 °C
- * KYRILLISCH/ENGLISCHER ZEICHENSATZ
- * 6° ODER 12° BLICKRICHTUNG
- * INTERFACEBOARD MIT RS-232 SCHNITTSTELLE ODER
- * RS-422 SCHNITTSTELLE
- * INTERFACEBOARD MIT 64 PROGRAMMIERBAREN
- TEXTEN IM EEPROM

EA 9707-V24S
EA OPT-RS422
EA 9705-TXT

**ELECTRONIC
ASSEMBLY**

making things easy

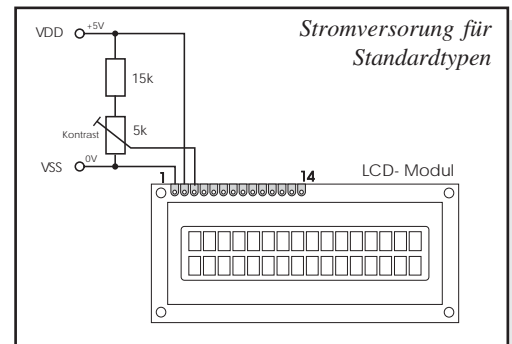
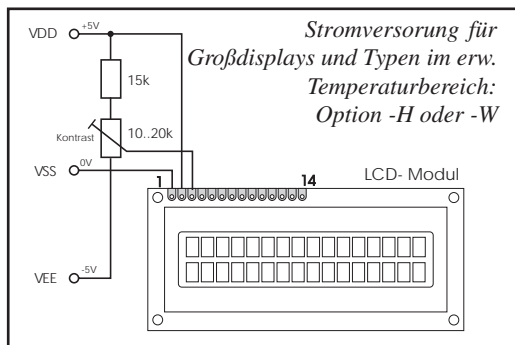
PINBELEGUNG (für Module mit 14- bzw. 16-pol. Anschlußleiste)

| Pinbelegung | | | |
|-------------|--------|-------|---|
| Pin | Symbol | Pegel | Beschreibung |
| 1 | VSS | L | Versorgung 0V, GND |
| 2 | VDD | H | Versorgung +5V |
| 3 | VEE | - | Displayspg. 0..1,5V Kontrasteinstellung |
| 4 | RS | H / L | Register Select |
| 5 | R/W | H / L | H: Read / L: Write |
| 6 | E | H | Enable |
| 7 | D0 | H / L | Datenleitung 0 (LSB) |
| 8 | D1 | H / L | Datenleitung 1 |
| 9 | D2 | H / L | Datenleitung 2 |
| 10 | D3 | H / L | Datenleitung 3 |
| 11 | D4 | H / L | Datenleitung 4 |
| 12 | D5 | H / L | Datenleitung 5 |
| 13 | D6 | H / L | Datenleitung 6 |
| 14 | D7 | H / L | Datenleitung 7 (MSB) |

| Pinbelegung | | | |
|-------------|--------|-------|-------------------------------------|
| Pin | Symbol | Pegel | Beschreibung |
| 1 | VSS | L | Versorgung 0V, GND |
| 2 | VDD | H | Versorgung +5V |
| 3 | VEE | - | Displayspannung 0..0,5V |
| 4 | RS | H / L | Register Select |
| 5 | R/W | H / L | H: Read / L: Write |
| 6 | E | H | Enable |
| 7 | D0 | H / L | Datenleitung 0 (LSB) |
| 8 | D1 | H / L | Datenleitung 1 |
| 9 | D2 | H / L | Datenleitung 2 |
| 10 | D3 | H / L | Datenleitung 3 |
| 11 | D4 | H / L | Datenleitung 4 |
| 12 | D5 | H / L | Datenleitung 5 |
| 13 | D6 | H / L | Datenleitung 6 |
| 14 | D7 | H / L | Datenleitung 7 (MSB) |
| 15 | LED + | - | LED-Versorgung Plus /Vorwiderstand! |
| 16 | LED - | - | LED-Versorgung Minus |

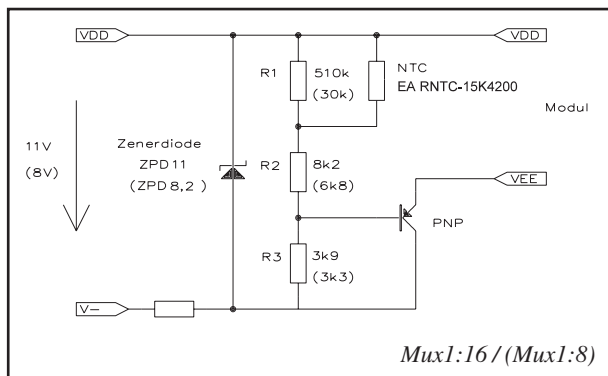
KONTRASTEINSTELLUNG*

Mit der an Pin VEE angelegten Spannung läßt sich der Kontrast und Blickwinkel der LC-Anzeige individuell einstellen. Typische Werte für VEE liegen bei 0..+1,5V. Ein Ausnahme bilden die Großanzeigen EA 8202-B, -C, 8204-B, sowie alle Hochtemperaturanzeigen. Diese benötigen in jedem Fall -2..-5V an VEE. Da der Kontrast temperaturabhängig ist, sollte die Spannung an VEE unbedingt einstellbar sein (per Trimmer, Potentiometer oder Analogausgang eines $\mu P/\mu C$). Wenn der komplette Temperaturbereich ausgenutzt werden soll, ist vor allem bei Hochtemperaturdisplays eine externe Temperaturkompensation sinnvoll.

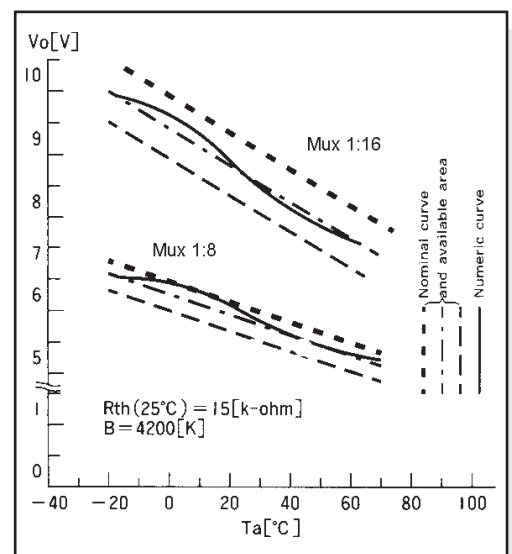


TEMPERATURKOMPENSATION*

Um die temperaturbedingte Kontraständerung bei Dotmatrix LCD's automatisch zu kompensieren, ist die unten abgebildete Prinzipschaltung zu empfehlen (Werte in Klammern für Multiplexrate 1:8, 1-zeilig; Werte ohne Klammern für Multiplexrate 1:16, 2-zeilig). Die angegebenen Werte sind Anhaltswerte und gelten nicht für alle LCD's. Das Verhältnis $R3/R2$



bestimmt den Regelfaktor. R1 stellt den Offset ein. Der verwendete NTC ist unter der Bestellbezeichnung EA RNTC-15K4200 erhältlich.



*Die DOG-Module sind Chip-On-Glas-Displays. Sie verfügen über weitere Features und einen erweiterten Befehlssatz! Genauere Informationen finden Sie auf unserer Homepage.

BEFEHLSSATZ*

| Instruction | Code | | | | | | | | | | Description | Execute Time (max.) |
|----------------------------|------|-----|------------|------|------|------|------|-----------------------------------|---|---|---|---------------------|
| | RS | R/W | DB 7 | DB 6 | DB 5 | DB 4 | DB 3 | DB 2 | DB 1 | DB 0 | | |
| Clear Display | 0 | 0 | 0 | 0 | 0 | 0 | 0 | 0 | 0 | 1 | Clears all display and returns the cursor to the home position (Address 0). | 1.64ms |
| Cursor At Home | 0 | 0 | 0 | 0 | 0 | 0 | 0 | 0 | 1 | * | Returns the Cursor to the home position (Address 0). Also returns the display being shifted to the original position. DD RAM contents remain unchanged. | 1.64ms |
| Entry Mode Set | 0 | 0 | 0 | 0 | 0 | 0 | 0 | 1 | I/D | S | Sets the Cursor move direction and specifies or not to shift the display. These operation are performed during data write and read. | 40µs |
| Display On/Off Control | 0 | 0 | 0 | 0 | 0 | 0 | 1 | D | C | B | Sets ON/OFF of all display (D) cursor ON/OFF (C), and blink of cursor position character (B). | 40µs |
| Cursor / Display Shift | 0 | 0 | 0 | 0 | 0 | 1 | S/C | R/L | * | * | Moves the Cursor and shifts the display without changing DD RAM contents. | 40µs |
| Function Set | 0 | 0 | 0 | 0 | 1 | DL | N | F | * | * | Sets interface data length (DL) number of display lines (L) and character font (F). | 40µs |
| CG RAM Address Set | 0 | 0 | 0 | 1 | ACG | | | | | Sets the CG RAM address. CG RAM data is sent and received after this setting. | | 40µs |
| DD RAM Address Set | 0 | 0 | 1 | ADD | | | | | Sets the DD RAM address. DD RAM data is sent and received after this setting. | | 40µs | |
| Busy Flag / Address Read | 0 | 1 | BF | AC | | | | | Reads Busy flag (BF) indicating internal operation is being performed and reads address counter contents. | | - | |
| CG RAM / DD RAM Data write | 1 | 0 | Write Data | | | | | Writes data into DD RAM or CG RAM | | 40µs | | |
| CG RAM / DD RAM Data Read | 1 | 1 | Read Data | | | | | Reads data from DD RAM or CG RAM | | 40µs | | |

Abkürzungen:

AC = Adresszähler (f. DD RAM u. CG RAM) CG RAM = Char:Generator RAM ACG = CG RAM Adr.
ADD = DD RAM Adresse = Cursoradresse DDRAM = Display Data RAM * = Bitwert unerheblich

HINWEIS

Die in der Tabelle angegebenen Ausführungszeiten gelten nur bei Abfrage des Busy Flags; d.h. vor jedem Schreib- und Lesezugriff muß das Busy Flag BF auf 0 abgefragt werden. Wird das Busy Flag nicht abgefragt, so sind die Ausführungszeiten zum Teil wesentlich länger als angegeben. Im 4-Bit Mode ist die Busy-Abfrage vor jedem Bytezugriff notwendig.

| Befehl | RS | R/W | DB7 | DB6 | DB5 | DB4 | DB3 | DB2 | DB1 | DB0 | Bemerkung |
|----------------|----|-----|-----|-----|-----|-----|-----|-----|-----|-----|--|
| Function Set | 0 | 0 | 0 | 0 | 1 | 1 | 1 | 0 | 0 | 0 | 8-Bit Datenlänge, 2-zeiliges Display, 5x7 Font |
| Display ON/OFF | 0 | 0 | 0 | 0 | 0 | 0 | 1 | 1 | 1 | 1 | Display ein, Cursor ein, Cursor blinken |
| Clear Display | 0 | 0 | 0 | 0 | 0 | 0 | 0 | 0 | 0 | 1 | Display löschen, Cursor auf 1. Spalte von 1. Zeile |
| Entry Mode Set | 0 | 0 | 0 | 0 | 0 | 0 | 0 | 1 | 1 | 0 | Cursor Auto-Increment |

| Befehl | RS | R/W | DB7 | DB6 | DB5 | DB4 | Bemerkung |
|----------------|----|-----|-----|-----|-----|-----|--|
| Function Set | 0 | 0 | 0 | 0 | 1 | 0 | 4-Bit Datenlänge einschalten (noch im 8-Bit Modus) |
| Function Set | 0 | 0 | 0 | 0 | 1 | 0 | 4-Bit Datenlänge, 2-zeiliges Display, 5x7 Font |
| Display ON/OFF | 0 | 0 | 0 | 0 | 0 | 0 | Display ein, Cursor ein, Cursor blinken |
| Clear Display | 0 | 0 | 0 | 0 | 0 | 0 | Display löschen, Cursor auf 1. Spalte von 1. Zeile |
| Entry Mode Set | 0 | 0 | 0 | 0 | 0 | 0 | Cursor Auto-Increment |

*DIE DOG-Module sind Chip-On-Glas-Displays. Sie verfügen über weitere Features und einen erweiterten Befehlssatz! Genauere Informationen finden Sie auf unserer Homepage.

ERKLÄRUNG ZUM BEFEHLSSATZ

- I/D** 1: inkrementieren
0: dekrementieren
Die DD RAM-Adresse wird um 1 erhöht (I/D=1) oder um 1 verringert (I/D=0), nachdem ein Zeichen vom/ins DD Ram gelesen/geschrieben wurde. Die CG RAM-Adresse wird ebenfalls abhängig von I/D verändert.
- S** 1: Display automatisch schieben nach Schreiben/Lesen
0: Cursor automatisch bewegen nach Schreiben/Lesen
Der ganze Displayinhalt wird nach rechts oder links geschoben wenn S=1 ist. Damit scheint der Cursor stillzustehen während sich das Display bewegt (Vergleich: Taschenrechner). Bei I/D=1 wird die Anzeige nach links geschoben, bei I/D=0 nach rechts. Beim Lesen aus dem DD RAM bzw. Lesen/Schreiben des CG RAM wird zwar der Displayinhalt nicht verschoben, jedoch der Cursor bewegt. Wenn S=0 bleibt der Displayinhalt stehen und mit neu eingegebenen Zeichen wandert der Cursor (Vergleich: Textverarbeitung). Bei I/D=1 wandert der Cursor nach rechts, bei I/D=0. Dabei kann der Cursor auch an Adressen stehen, die aktuell nicht dargestellt werden (nicht bei Displays 4x20, 4x40 oder 2x40 Zeichen).
- D** 1: Display ein
0: Display aus (Daten bleiben unverändert im DD RAM)
- C** 1: Cursor wird angezeigt
0: Cursor wird nicht angezeigt
- B** 1: Cursor blinkt als Block
0: Cursor als Unterstrich ohne Blinken
- S/C** 1: Display einmal schieben (Richtung von R/L abhängig)
0: Cursor einmal bewegen (Richtung von R/L abhängig)
- R/L** 1: Cursor oder Display nach rechts
0: Cursor oder Display nach links
Der Befehl "Cursor or Display Shift" führt eine Display- oder Cursorbewegung aus, ohne DD RAM Daten zu verändern. Daten die in der zweiten Zeile stehen, werden auch nach wiederholtem "Display shift" nie in der ersten Zeile angezeigt. Es können immer nur die erste und zweite Zeile gemeinsam geschoben werden. Mit Verändern des Cursors wird auch der (für DD RAM- und CG RAM- Adresse verwendete) Adresszähler (AC), inkrementiert/ dekrementiert, wenn S/C=0.
- DL** 1: 8 bit Datenlänge (DB7 bis DB0 angeschlossen)
0: 4 bit Datenlänge (DB7 bis DB4 angeschlossen). (Zuerst High-Nibble dann Low-Nibble übertragen).
Bei 4-Bit Datenlänge bleiben die Eingänge DB0 bis DB3 offen (interne Pull-Up Transistoren).
- N** 1: zweizeiliges und vierzeiliges Display; auch 1x16 (8+8) Version
0: einzeiliges Display
- F** 1: 5x10 Dots
0: 5x7 Dots
- BF** 1: Der LCD-Kontroller ist noch beschäftigt.
0: Der Kontroller kann weitere Befehle aufnehmen.

ZUORDNUNG DD-RAM ADRESSE ZU ZEICHENSTELLE IM DISPLAY*

| Displaytyp | Anfangs - Endadresse (HEX) | | | | Bemerkung |
|------------|----------------------------|-----------|-----------|-----------|--|
| | 1. Zeile | 2. Zeile | 3. Zeile | 4. Zeile | |
| 1x8 | \$00-\$07 | | | | |
| 1x16 | \$00-\$0F | | | | MUX 1:8 |
| 1x16(8+8) | \$00-\$07 | | | | MUX 1:16 (linke Hälfte) (rechte Hälfte) |
| | \$40-\$47 | | | | |
| 1x20 | \$00-\$13 | | | | |
| 1x40 | \$00-\$27 | | | | |
| 2x8 | \$00-\$07 | \$40-\$47 | | | |
| 2x12 | \$00-\$0B | \$40-\$4B | | | |
| 2x16 | \$00-\$0F | \$40-\$4F | | | |
| 2x20 | \$00-\$13 | \$40-\$53 | | | |
| 2x24 | \$00-\$17 | \$40-\$57 | | | |
| 2x40 | \$00-\$27 | \$40-\$67 | | | |
| 4x16 | \$00-\$0F | \$40-\$4F | \$10-\$1F | \$50-\$5F | |
| 4x20 | \$00-\$13 | \$40-\$53 | \$14-\$27 | \$54-\$67 | |
| 4x40 | \$00-\$27 | \$40-\$67 | - | - | 1. Kontroller (Enable 1) 2. Kontroller (Enable 2) |
| | - | - | \$00-\$27 | \$40-\$67 | |

*DIE DOG-Module sind Chip-On-Glas-Displays. Sie verfügen über
weitere Features und einen erweiterten Befehlssatz!
Genauere Informationen finden Sie auf unserer Homepage.

ELECTRICAL CHARACTERISTICS*

| Item | Symbol | Test Condition | Standard Value | | | Unit |
|-----------------------|--------|--------------------------|----------------|------|------|------|
| | | | min. | typ. | max. | |
| Input "High" Voltage | VIH | - | 2,2 | - | VCC | V |
| Input "Low" Voltage | VIL | - | 0,3 | - | 0,6 | V |
| Output "High" Voltage | VOH | I _{OH} =0,205mA | 2,4 | - | - | V |
| Output "Low" Voltage | VOL | I _{OL} =1,2mA | - | - | 0,4 | V |
| Power Supply Current | ICC | VCC=5,0V | - | 0,5 | 5 | mA |

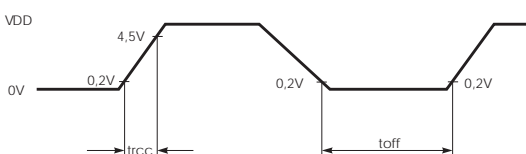
VCC=5,0V ±5%, Ta=25°C

ABSOLUTE MAXIMUM RATINGS*

| Item | Symbol | Standard Value | | | Unit |
|------------------------------------|---------|----------------|------|------|------|
| | | min. | typ. | max. | |
| Power Supply Voltage for Logic | VCC-VSS | 0 | - | 7 | V |
| Power Supply Voltage for LCD-Drive | VCC-VEE | 0 | - | 13,5 | V |
| Input Voltage | VI | VSS | - | VCC | V |
| Operating Temperature | Ta | 0 | - | +50 | °C |
| Storage Temperature | Tstg | -20 | - | +70 | °C |

POWER-ON-RESET*

The internal Power-On-Reset works only at following conditions:



| Item | Symbol | Standard Value | | | Unit |
|------------------------|--------|----------------|-----|-----|------|
| | | min | typ | max | |
| Power Supply Rise Time | trcc | 0,1 | - | 10 | ms |
| Power Supply Off Time | toff | 1 | - | - | ms |

TIMING CHART*

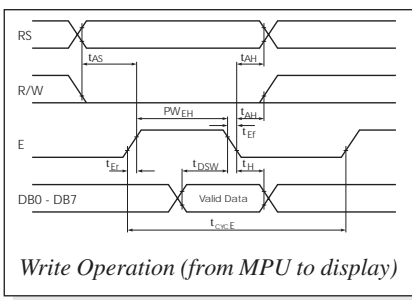
| Item | Symbol | Measuring Conditions | Standard Value | | | Unit |
|--------------------------------|----------|----------------------|----------------|------|------|------|
| | | | min. | typ. | max. | |
| Enable Cycle Time | tCYCE | see Figs.1 and 2 | 1000 | - | - | ns |
| Enable Pulse Width, High Level | PWEH | see Figs.1 and 2 | 450 | - | - | ns |
| Enable Rise and Delay Time *) | tER, tEF | see Figs.1 and 2 | - | - | 25 | ns |
| Address Setup Time, RS, R/W-E | tAS | see Figs.1 and 2 | 140 | - | - | ns |
| Data Delay Time | tDDR | see Fig.2 | - | - | 320 | ns |
| Data Setup Time | tDSW | see Fig.1 | 195 | - | - | ns |
| Data Hold Time | tH | see Fig.1 | 10 | - | - | ns |
| Data Hold Time | tDHR | see Fig.2 | 20 | - | - | ns |
| Address Hold Time | tAH | see Figs.1 and 2 | 10 | - | - | ns |

*) Important parameter!
Use "74LS" or "74HC" gate

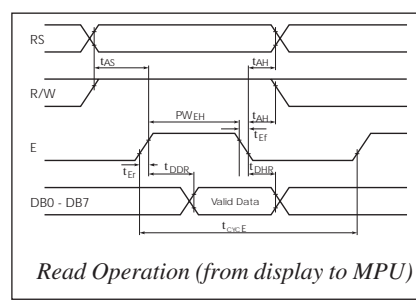
VCC=5,0V ±5%, Ta=25°C

Der Eingang E (Enable) steuert die Datenleitungen DB0 bis DB7. Bei E = H und R/W = 1 (d.h. μP liest Daten vom LCD-Modul) legt der LCD-Kontroller seine Information auf den Datenbus. Beim Schreiben vom μP zum LCD-Modul übernimmt der LCD-Kontroller die auf dem Datenbus anstehenden Daten mit der fallenden Flanke von E. Die Flankensteilheit des ENABLE-Signals (max. 25ns) ist besonders zu beachten: Flachbandleitungen können bereits bei einer Länge von 20cm die Signale unzulässig stark verschleifen (abhängig von verwendeter Treiberschaltung, Umgebungsbedingungen, Kabelbelegung, etc.). Abhilfe ist (je nach Ursache) möglich durch:

- "langsamere" Ansteuerung über Ports (bei zu kurzer HOLD-Zeit)
- Pull-UpWiderstand direkt am LCD-Modul
- andere Treiberschaltung, evtl. Stromübertragung
- Schmitt-Trigger-Empfänger zwischen Kabel und LCD-Modul
- kürzeste Leitungen (<10 cm), aktive Schirmung



Write Operation (from MPU to display)



Read Operation (from display to MPU)

*DIE DOG-Module sind Chip-On-Glas-Displays. Sie verfügen über weitere Features und einen erweiterten Befehlssatz!

Genauere Informationen finden Sie auf unserer Homepage.

KENNZEICHEN DER BESTELLBEZEICHNUNG (Z.B. EA xxxx-NLED)

- N** Display in Supertwist-Technologie (größerer Blickwinkel und höherer Kontrast). Unbeleuchtete (reflektive) Displays haben blaue Zeichen vor silbergrauem Hintergrund. LED-beleuchtete Displays haben blauschwarze Zeichen vor gelb/grünem Hintergrund.
- EL** EL-Hintergrundbeleuchtung (durch Elektrolumineszenzfolie), Vorteile: flache Bauweise wie Standardtyp, geringer Stromverbrauch 15-60 mA, Farbe: grün bis türkisblau, Versorgung 75 V / 400 Hz erforderlich, hierzu passende EL-Inverter lieferbar. Aufgrund der nachlassenden Helligkeit der EL-Folie sollte diese Beleuchtung abschaltbar sein.
- LED** LED-Hintergrundbeleuchtung Farbe: gelb/grün Vorteil: Versorgung mit nur 5 V, hohe Lebensdauer
- LW** Blaues Display mit weißer LED-Beleuchtung: +5V Versorgung über Stromquelle
- TV** TOP-VIEW: Version mit 12⁰⁰ Vorzugsblickwinkel (von oben), im Gegensatz zur Standard-Version mit 6⁰⁰ Vorzugsblickwinkel (von unten).
- H** Versionen für den erweiterten Temperaturbereich Top. -20..+70°C

ERKLÄRUNG VON VERWENDETEN ABKÜRZUNGEN

- LPIPE** LED-LIGHTPIPE, Beleuchtung mit seitlicher Lichteinspeisung in einen Lichtleitkörper. Vorteil: geringer Stromverbrauch, das Modul hat fast die gleiche Einbautiefe wie die Normalversion.
- LBOX** LED-LIGHTBOX, die LEDs sind direkt hinter dem Displayausschnitt verteilt (Modul tiefer). Vorteil: gleichmäßige und helle Ausleuchtung.
- RV** Strombegrenzungswiderstand Rv für LED-Beleuchtung bereits on Board vorhanden.
- 1 x 14 + 2** Anschlußart: 14-polige Lötäugenreihe (Raster 2.54) plus 2 seitlich gelegene Anschlüsse für EL- oder LED.
- 2 x 7 + 2** Anschlußart: 2x7-polige Lötäugenreihe (Raster 2.54) plus 2 seitlich gelegene Anschlüsse für EL- oder LED.
- 1 x 16** Bei LED-Optionen liegt der Anschluß mit am Stecker. Die Pins 1..14 sind auf der Seite 3 beschrieben, die Pins 15 und 16 gelten für die Beleuchtung. Pinbelegung jeweils bei den einzelnen Maßzeichnungen.
- 2 x 8** Bei LED-Option liegt der Anschluß mit am Stecker. (siehe 1x16)
- (017-XX)?** Bedeutung: Der angegebene Rahmen paßt nicht exakt zum Sichtfenster.
- Pinout!** Standardpinbelegung ungültig; spezielle Pinbelegung ist bei der Maßzeichnung abgebildet.

TEMPERATURANFORDERUNGEN

| | Betriebstemp. | Lagertemp. |
|---|---------------|------------|
| Standardtypen | 0..+50 °C | -20..+70°C |
| Hochtemperaturversion (Option -H) | -20..+70°C | -30..+80°C |

VERFÜGBARKEIT

Diese Aufstellung gibt keine Auskunft über die Verfügbarkeit oder Mindestabnahme der verschiedenen Typen und deren Optionen. In der Regel werden die beleuchteten Supertwistversionen NLED-Versionen bevorzugt und sind daher besser verfügbar.

UNTERSCHIED ZWISCHEN EA 7000 / 8000 / VK-2000 / P-, J-, W- UND E-SERIE

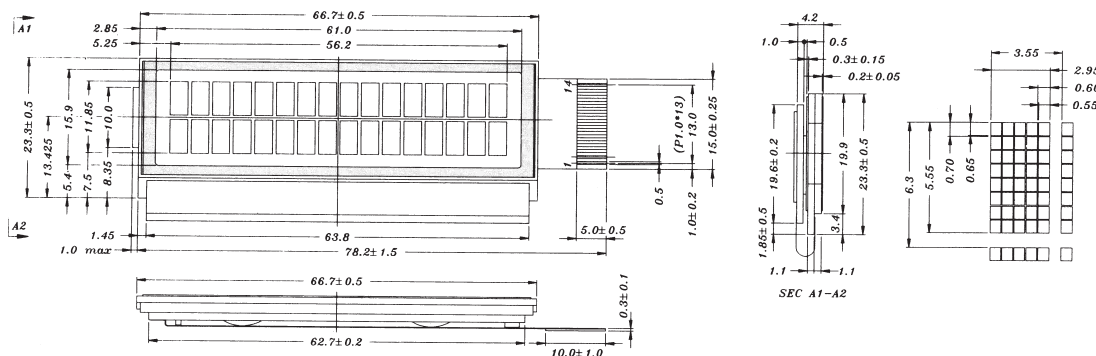
Wenn Sie in der Tabelle auf der 1. Seite zwei oder mehr scheinbar identische Module finden, so ist das kein Druckfehler. Um eventuell auftretenden Lieferengpässen vorzubeugen, versuchen wir für die wichtigsten Displaygrößen einen Zweit- oder gar Dritthersteller im Programm zu haben. Elektrisch, softwaretechnisch und mechanisch sind die einzelnen Typen in der Regel kompatibel. Für Ihre Auswahl läßt sich grundsätzlich sagen:

- **EA 7000:** Hochwertigste Module für den rauen industriellen Einsatz
- **EA 8000:** Großmodule und Sondertypen
- **EA VK-2000:** Preisgünstige und individuelle Module
- **EA P-Serie:** Low Cost Module für Consumer Produkte, breites Spektrum
- **EA J-Serie:** einzelne Low Cost Module für Consumer Produkte
- **EA W-Serie:** exzellentes Preis/Leistungsverhältnis
- **EA E-Serie:** blaue Displays mit weißer LED-Beleuchtung

EA P162-EFLEX

nur 5mm dick

Rahmen EA 017-2U
2x16, ZH 5.55mm

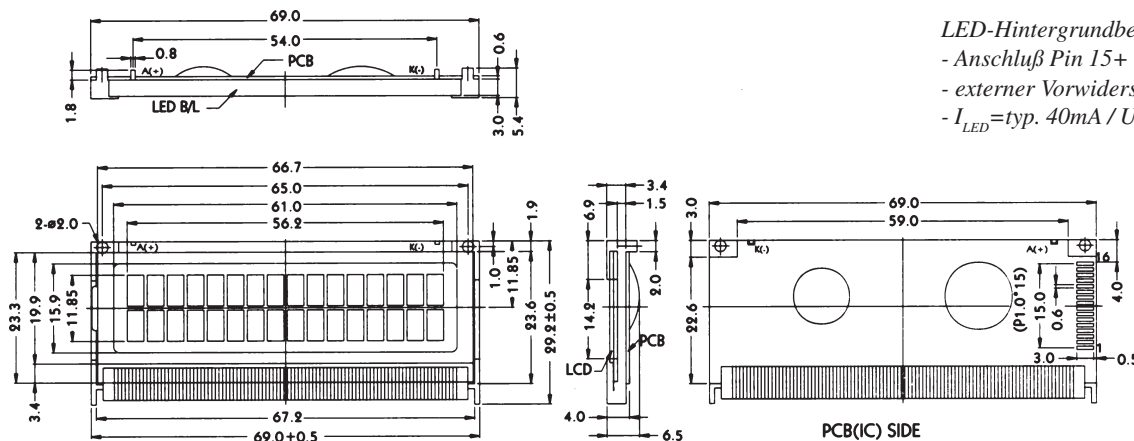


Achtung anderes Pinout:

1: VDD, 2: VEE, 3: RS, 4: RW, 5: E, 6..13: D0..D7, 14: VSS

EA P162-T2NLED inkl. 60mm Flexkabel

Rahmen EA 017-2U
2x16, ZH 5.55mm

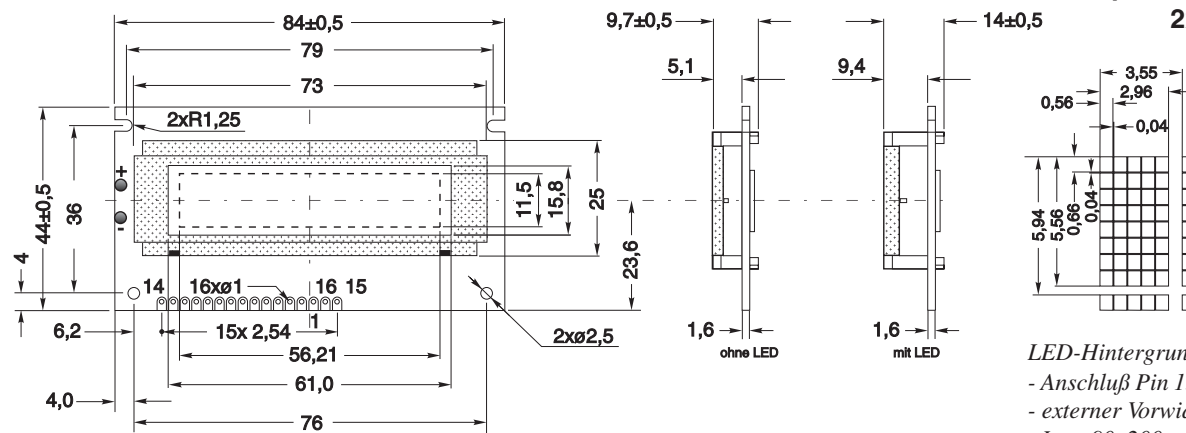


LED-Hintergrundbeleuchtung :

- Anschluß Pin 15+ und 16-
- externer Vorwiderstand 5..10Ω
- $I_{LED} = \text{typ. } 40\text{mA} / U_{LED} = \text{typ. } 4,2\text{V}$

EA P162-N / P162-NLED

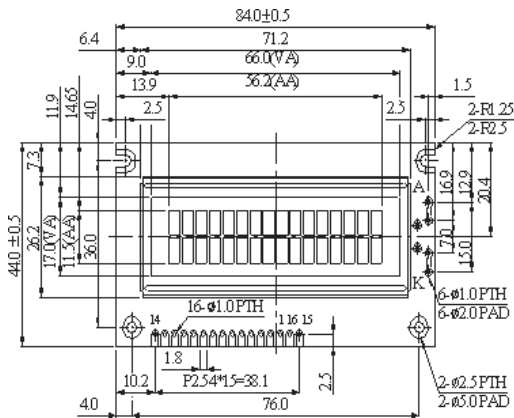
Rahmen EA 017-2U
Snap-In Geh. EA 0090-162
2x16, ZH 5.56mm



LED-Hintergrundbeleuchtung :

- Anschluß Pin 15+ und 16- seitlich
- externer Vorwiderstand 5..10Ω
- $I_{LED} = 90..200\text{mA} / U_{LED} = \text{typ. } 4,2\text{V}$

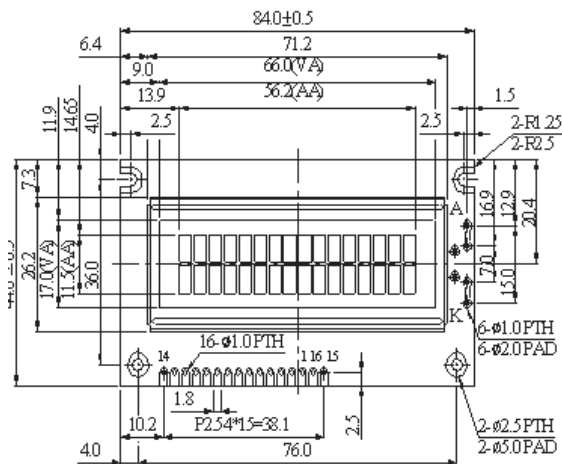
EA W162-NLED



Rahmen EA 017-2U
Snap-In Geh. EA 0090-162
2x16, ZH 5.56mm

LED-Hintergrundbeleuchtung :
- Anschluß über Pin 15+ und 16-
- externer Vorwiderstand 5..10Ω
- $I_{LED} = 130..260mA / U_{LED} = \text{typ. } 4,2V$

EA W162B-NLW

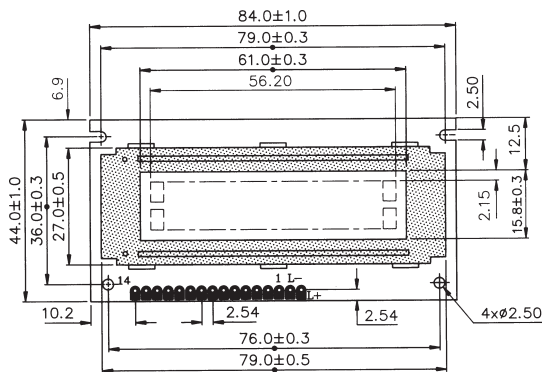


blau/weiß

Rahmen EA 017-2U
Snap-In Geh. EA 0090-162
2x16, ZH 5.56mm

LED-Hintergrundbeleuchtung :
- Anschluß über Pin 15+ und 16-
- externer Vorwiderstand erforderlich
- $I_{LED} = \text{max. } 30mA / U_{LED} = 3,7V$

EA WK-2004N



Rahmen EA 017-2U
Snap-In Geh. EA 0090-162
2x16, ZH 5.56mm

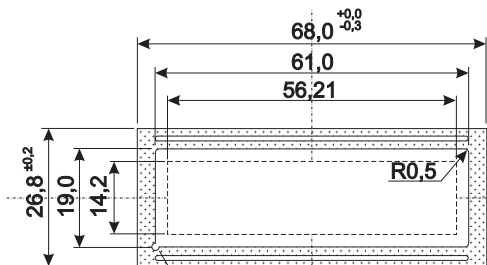
LED-Hintergrundbeleuchtung :
- Anschluß über L+ und L-
- $I_{LED} = \text{typ. } 50mA \text{ direkt an } 5V$

EA DIP162-DNLED EA DIP162-DHNLED

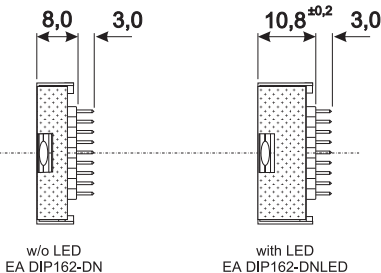
Rahmen EA 017-2U

2x16, ZH 6.68mm

Zubehör: Buchsenleiste EA B200-9



Mark Pin 1



w/o LED
EA DIP162-DN

with LED
EA DIP162-DNLED

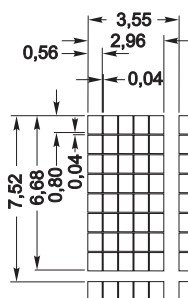
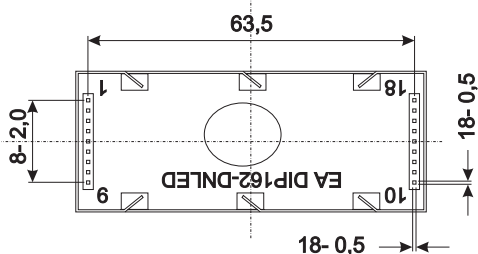
LED-Beleuchtung:

Pin 17+, Pin 18- R_{LED} extern

erforderlich

I_{LED} = typ. 70mA/max. 150mA

Flußspannung typ. 4,1V



| Pin | Symbol | Level | Funktion |
|-----|---------|-------|-----------------------------|
| 1 | VSS | L | Stromversorgung 0V (GND) |
| 2 | VDD | H | Stromversorgung +5V |
| 3 | VEE | - | Kontaktsuppe (6-4, 0V) |
| 4 | R/W | H/L | Umschaltungs Befehl / Daten |
| 5 | E | H | Hi-Read, L=Write |
| 6 | DD | H/L | Enable (allein oder Frame) |
| 7 | DI | H/L | Display Data, LSB |
| 8 | DI | H/L | Display Data, LSB |
| 9 | DE | H/L | Display Data |
| 10 | D3 | H/L | Display Data |
| 11 | D4 (D0) | H/L | Display Data |
| 12 | D5 (D1) | H/L | Display Data |
| 13 | D6 (D2) | H/L | Display Data, MSB |
| 14 | D7 (D3) | H/L | Display Data, MSB |
| 15 | - | - | frei (siehe EA DIP122-5N) |
| 16 | - | - | frei (siehe EA DIP122-5N) |
| 17 | A | - | LED-BeL. + (RV anbei) |
| 18 | C | - | LED-BeL. - |

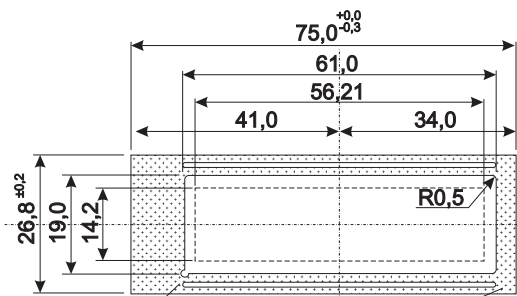
EA DIP162-DN3LW EA DIP162J-DN3LW

Rahmen EA 017-2U

2x16, ZH 6.68mm

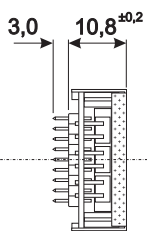
Zubehör: Buchsenleiste EA B200-9

blau/weiss



Mark Pin 1

Bezel color black

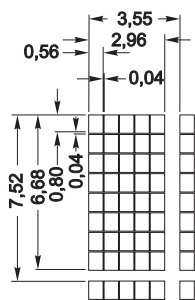
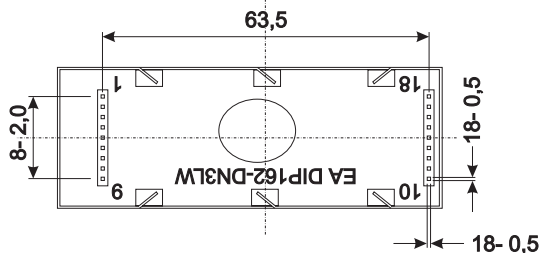


LED-Beleuchtung:

Pin 17+, Pin 18- R_{LED} extern erforderlich

I_{LED} = max. 45mA

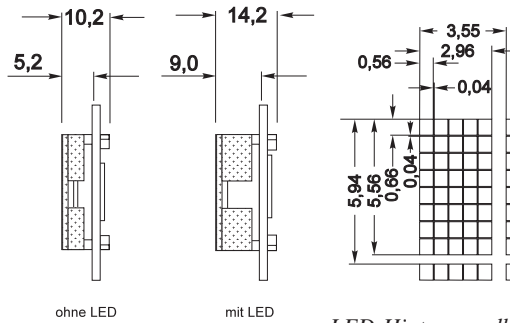
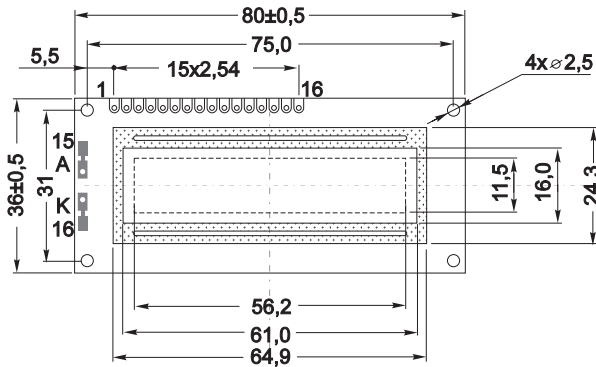
Flußspannung 3,0...3,6V



| Pin | Symbol | Level | Funktion |
|-----|---------|-------|-----------------------------|
| 1 | VSS | L | Stromversorgung 0V (GND) |
| 2 | VDD | H | Stromversorgung +5V |
| 3 | VEE | - | Kontaktsuppe (6-4, 0V) |
| 4 | R/W | H/L | Umschaltungs Befehl / Daten |
| 5 | E | H | Hi-Read, L=Write |
| 6 | DD | H/L | Enable (allein oder Frame) |
| 7 | DI | H/L | Display Data, LSB |
| 8 | DI | H/L | Display Data, LSB |
| 9 | DE | H/L | Display Data |
| 10 | D3 | H/L | Display Data |
| 11 | D4 (D0) | H/L | Display Data |
| 12 | D5 (D1) | H/L | Display Data |
| 13 | D6 (D2) | H/L | Display Data, MSB |
| 14 | D7 (D3) | H/L | Display Data, MSB |
| 15 | - | - | frei (siehe EA DIP122-5N) |
| 16 | - | - | frei (siehe EA DIP122-5N) |
| 17 | A | - | LED-BeL. + (RV anbei) |
| 18 | C | - | LED-BeL. - |

EA P162-N3LED

Rahmen EA 017-2U
2x16, ZH 5.56mm

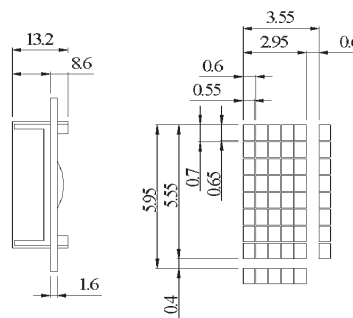
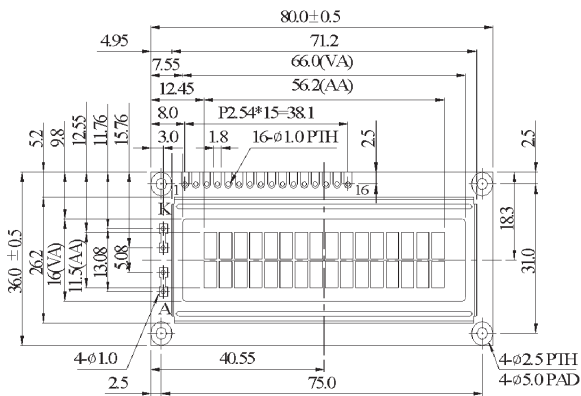


LED-Hintergrundbeleuchtung:

- Anschluß Pin 15+ und 16-
- externer Vorwiderstand 5..10Ω
- $I_{LED} = 80..200\text{mA} / U_{LED} = \text{typ. } 4,2\text{V}$

EA W162-N3LED

Rahmen EA 017-2U
2x16, ZH 5.56mm



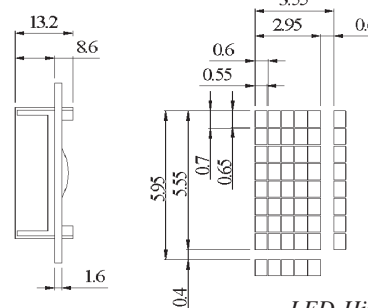
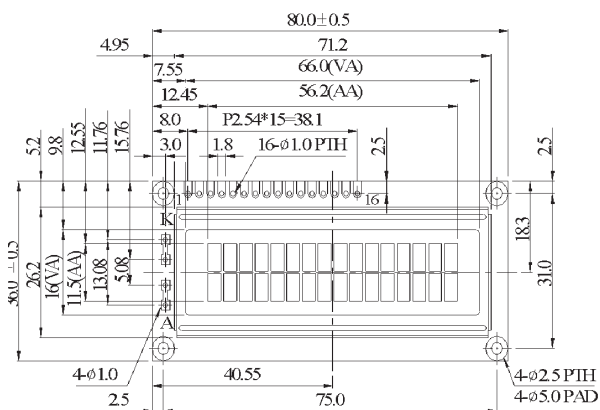
LED-Hintergrundbeleuchtung:

- Anschluß Pin 15+ und 16-
- externer Vorwiderstand 5..10Ω
- $I_{LED} = 130..260\text{mA} / U_{LED} = \text{typ. } 4,2\text{V}$

EA W162B -N3LW

blau/weiss

Rahmen EA 017-2U
2x16, ZH 5.56mm

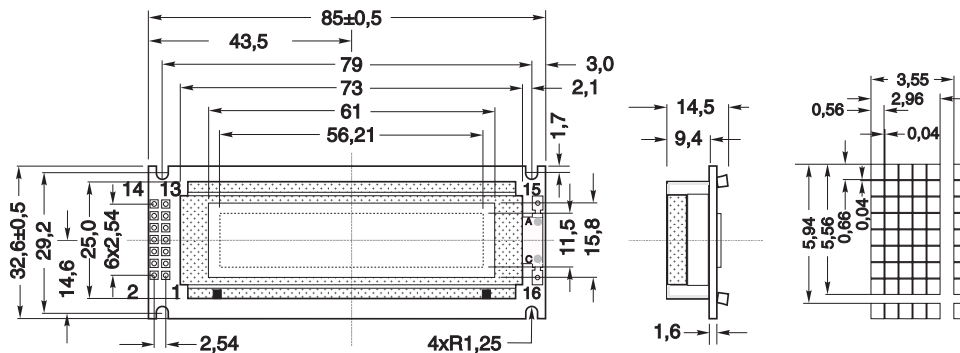


LED-Hintergrundbeleuchtung :

- Anschluß über Pin 15+ und 16-
- externer Vorwiderstand erforderlich
- $I_{LED} = \text{max. } 30\text{mA} / U_{LED} = 3,4\text{V}$

EA P162-N9LED

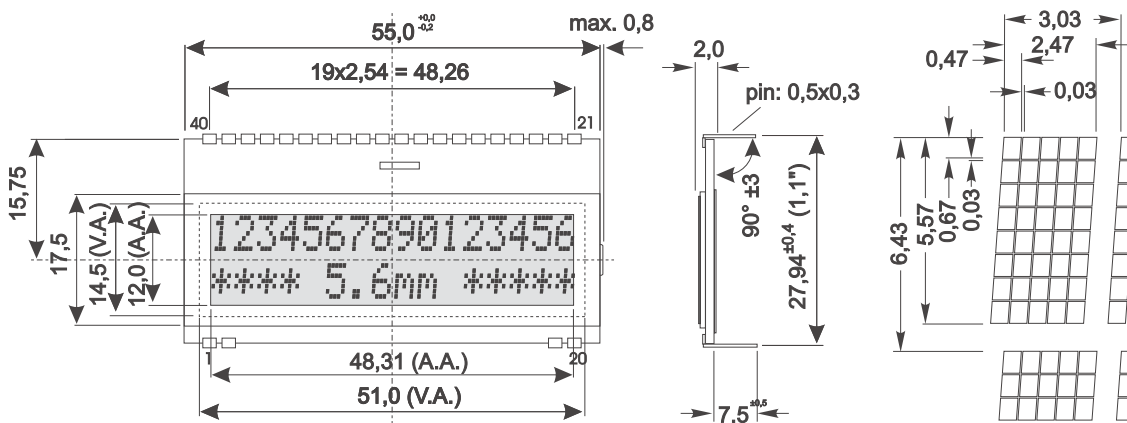
Rahmen EA 017-2U
2x16, ZH 5.56mm



LED-Hintergrundbeleuchtung:

- Anschluß Pin 15 + und 16- seitlich
- externer Vorwiderstand 5..10Ω
- $I_{LED} = 50..200mA / U_{LED} = \text{typ. } 4,2V$

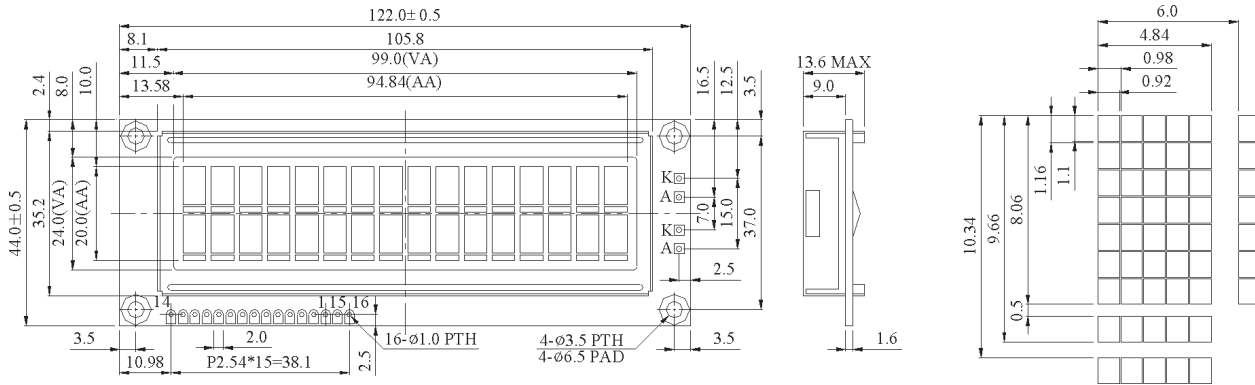
EA DOGM162-A



| Pin | Symbol | Function | Pin | Symbol | Level | Function |
|-----|--------|----------------------|-----|--------|-------|--------------------------------|
| 1 | NC | (A1+: LED backlight) | 21 | CAP1N | - | Voltage Booster - (0,1..1uF) |
| 2 | NC | (C1-: LED backlight) | 22 | CAP1P | - | Voltage Booster + (0,1..1uF) |
| 3 | | | 23 | PSB | H / L | L= Serial Mode, H= Parallel M. |
| 4 | | | 24 | VOUT | - | Voltage Booster Output |
| 5 | | | 25 | VIN | - | Voltage Booster Input |
| 6 | | | 26 | VDD | H | Power Supply +3,3..5V |
| 7 | | | 27 | VSS | L | Power Supply 0V (GND) |
| 8 | | | 28 | D7 | H / L | Display Data (MSB) |
| 9 | | | 29 | D6 | H / L | Display Data |
| 10 | | | 30 | D5 | H / L | Display Data |
| 11 | | | 31 | D4 | H / L | Display Data |
| 12 | | | 32 | D3 | H / L | Display Data |
| 13 | | | 33 | D2 | H / L | Display Data |
| 14 | | | 34 | D1 | H / L | Display Data |
| 15 | | | 35 | D0 | H / L | Display Data (LSB) |
| 16 | | | 36 | E | H | Enable (falling edge) |
| 17 | | | 37 | R/W | H / L | L= Write, H=Read |
| 18 | | | 38 | CSB | L | Chip Select |
| 19 | NC | (C2-: LED backlight) | 39 | RS | H / L | L= Command, H= Data |
| 20 | NC | (A2+: LED backlight) | 40 | RESET | L | Reset |

EA W162-BNLED

Rahmen EA 017-12U 2x16, ZH 9.66mm



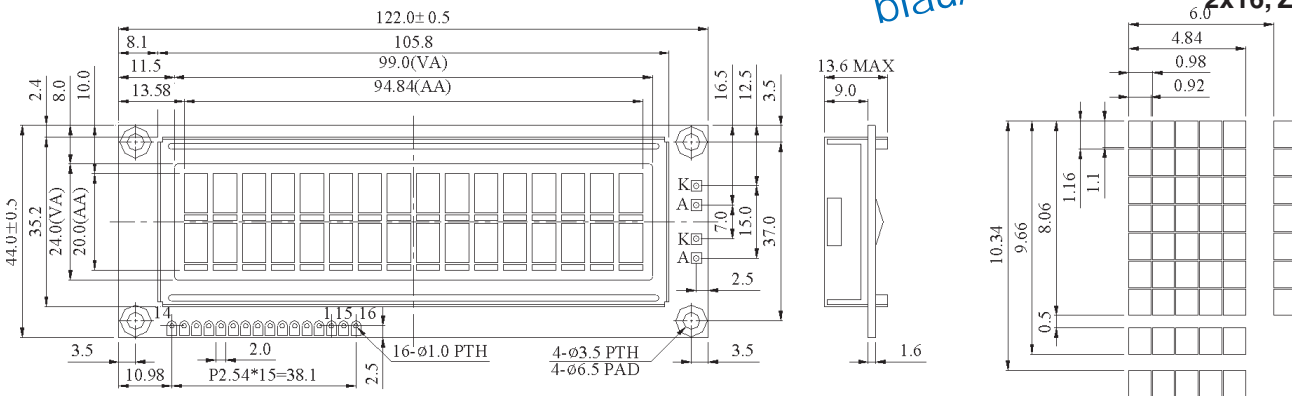
LED-Hintergrundbeleuchtung:

- Anschluß Pin 15+ und 16-
- externer Vorwiderstand 5...10Ω
- $I_{LED} = 260..500\text{mA} / U_{LED} = \text{typ. } 4,2\text{V}$

EA W162B-BNLW

blau/weiß

Rahmen EA 017-12U 2x16, ZH 9.66mm

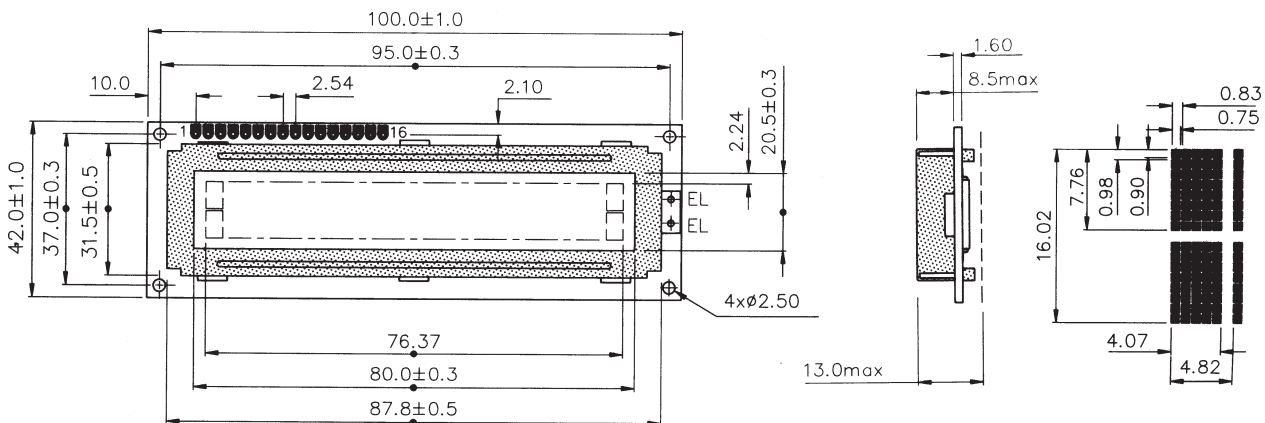


LED-Hintergrundbeleuchtung :

- Anschluß über Pin 15+ und 16-
- externer Vorwiderstand erforderlich
- $I_{LED} = \text{max. } 45\text{mA} / U_{LED} = 4,4\text{V}$

EA WK-2020N

(Rahmen EA 017-7U)? 2x16, ZH 7.76mm



LED-Hintergrundbeleuchtung:

- Anschluß über 15+ und 16-, $I_{LED} = \text{typ. } 50\text{mA}$ direkt an 5V