

INKL KONTROLLER SSD1306B FÜR SPI UND I<sup>2</sup>C



Abmessungen 39x41x3.3mm

## TECHNISCHE DATEN

- 102X64 PUNKTE (ENTSPRICHT 8X17 ZEICHEN ODER 4X12 ZEICHEN GROSS)
- KONTRASTREICHE OLED ANZEIGE
- INTEGRIERTER KONTROLLER SSD1306B
- SPI-INTERFACE: MOSI, CLK, CS, D/C
- I<sup>2</sup>C INTERFACE: SDA, SCL
- WEITER TEMPERATURBEREICH (T<sub>OP</sub> -40°C - +80°C)
- KEINE MONTAGE ERFORDERLICH: EINFACH NUR IN PCB EINLÖTEN
- 3 VERSIONEN ERHÄLTlich: MIT / OHNE POLARISATOR UND SCHUTZGLAS
- SCHNELLE REAKTIONSZEITEN (10µS), KEIN NACHLEUCHTEN

## BESTELLBEZEICHNUNG

- GRAFIK 102x64, Gelb, schwarzer Hintergrund, inkl. Schutzglas
- GRAFIK 102x64, Gelb, schwarzer Hintergrund, ohne Schutzglas
- GRAFIK 102x64, Weiß, schwarzer Hintergrund, ohne Schutzglas

**EA OLEDS102-6GGA**  
**EA OLEDS102-6LGA**  
**EA OLEDS102-6LWA**

AB EINER MINDESTBESTELLMENGE VON 10.000 STÜCK:

- SONDERFARBEN, GRAFIK 102x64, mit Polarisator  
x: E = Grün  
B = Blau  
R = Rot

**EA OLEDS102-6LxA**

## ZUBEHÖR

- TESTBOARD MIT USB-INTERFACE
- BUCHSENLEISTE 4,8mm HOCH (2 STÜCK ERFORDERLICH)
- TOUCHPANEL, 4-DRAHT ANALOG ZUM AUFKLEBEN
- TOUCHPANEL, PCAP ZUM AUFKLEBEN
- NULLKRAFTSTECKER FÜR TOUCH, BOTTOM CONTACT
- NULLKRAFTSTECKER FÜR PCAP TOUCH, BOTTOM CONTACT

**EA 9781-2USB**  
**EA FL-14P**  
**EA TOUCH102-1<sup>\*)</sup>**  
**EA TOUCH102-17C1**  
**EA WF100-04S**  
**EA WF100-06S**

<sup>\*)</sup> NUR IN KOMBINATION MIT EA OLEDS102-6GGA.

## EA OLED SERIE

Mit der EA OLED Serie führt DISPLAY VISIONS die weltweit erste Displayfamilie mit OLED-Technologie für direktes Einlöten ein. Anders als bei üblichen Modulen mit fehleranfälligen FFC/FPC Kabel-Anschlüssen oder komplizierten Lötverfahren kann die OLED Serie direkt in und einfach in eingelötet oder in eine Standard 2,54 mm Buchsenleiste gesteckt werden.

Konzipiert für kompakte Handgeräte bietet diese moderne Serie eine Reihe echter Vorteile:

- Extrem gutes Verhältnis zwischen Außenmaß und aktiven Displaybereich
- Superflach mit 2,4 mm für die Version ohne Schutzglas
- SPI und I<sup>2</sup>C Interface
- Simple Montage durch einfaches Einlöten
- Verschiede Varianten ab 1 Stück lieferbar
- Lange Lebensdauer (min. 50.000h, 100.000 h sind möglich)
- Weiter Temperaturbereich
- Schnelle Reaktionszeiten, kein Nachleuchten der einzelnen Pixel

## VERSIONEN

Für das EA OLEDM102-6 stehen 3 Versionen zur Auswahl:

### EA OLEDS102-6GGA / Allround

Dieses Modul ist für raue Einsatzgebiete passend. Eine Schutzglasscheibe verhindert Kratzer und verringert die ESD- und Druckempfindlichkeit. Durch den integrierten Polarisator ist der Hintergrund immer tief schwarz.

### EA OLEDS102-6LGA, -6LWA / Flach

Dieses Modul baut mit gerade einmal 2,4 mm Bauhöhe extrem flach. Damit ist auch ein Einbau in beengten Umgebungen möglich. Durch den integrierten Polarisator ist der Hintergrund immer tief schwarz.

## FARBEN (SONDERANFERTIGUNG)

Die Standardfarben dieser Displays sind gelb und weiß.

Die flache Version EA OLEDS102-6LGA ist auf Kundenwunsch in weiteren Farben erhältlich. Die Mindestbestellmenge beträgt hier 10.000 Stück, die Lieferzeit ca. 20 Wochen. Muster sind auf Anfrage verfügbar. Das Interface und die Software sind 100% kompatibel. Die gelben Displays bieten die längste Lebensdauer.



EA OLEDS102-6LEA

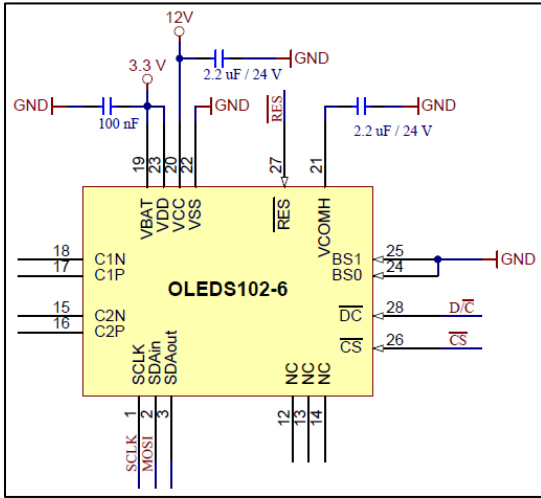


EA OLEDS102-6LRA

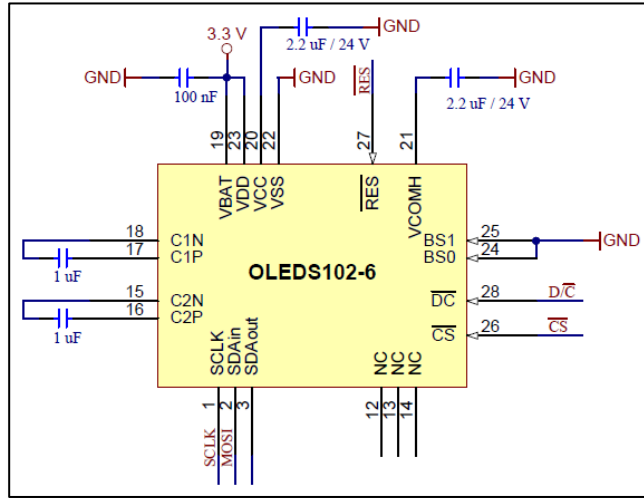


EA OLEDS102-6LBA

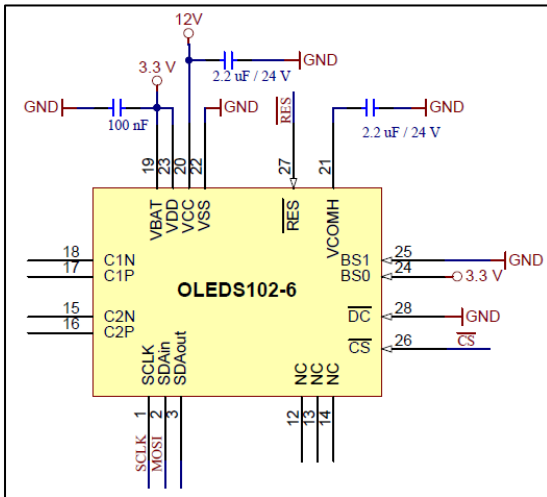
**APPLIKATIONSBEISPIELE**



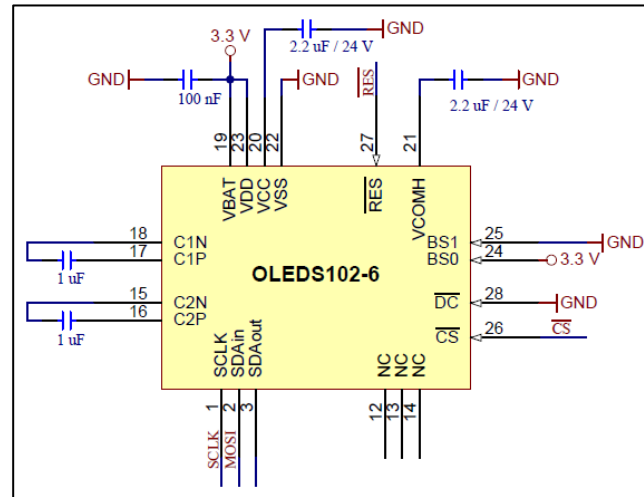
4 wire SPI, disabled charge pump



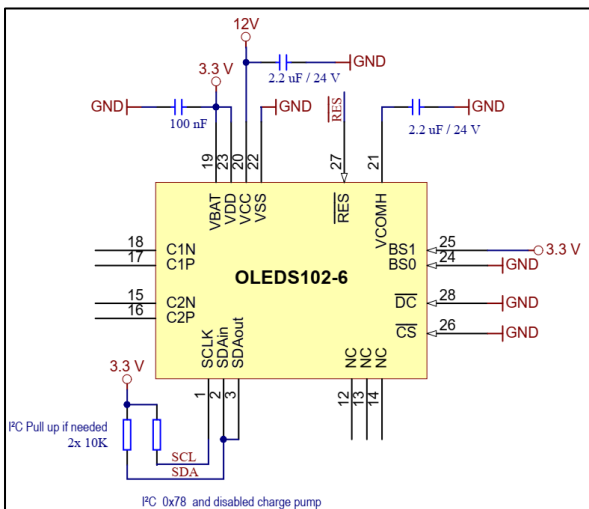
4 wire SPI single supply 3.3V



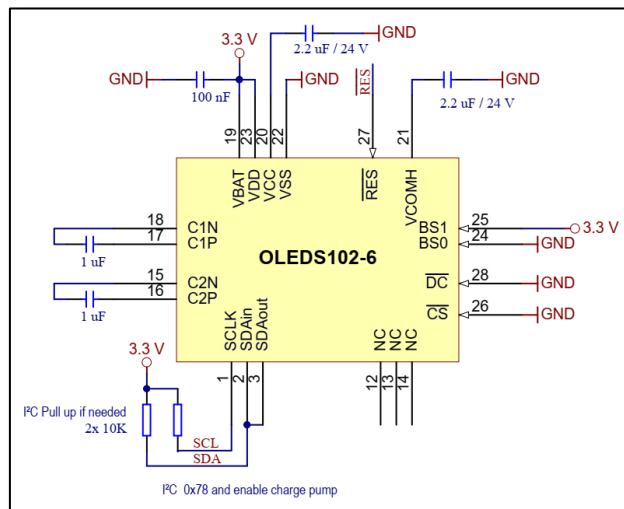
3 wire SPI, disabled charge pump



3 wire SPI single supply 3.3V

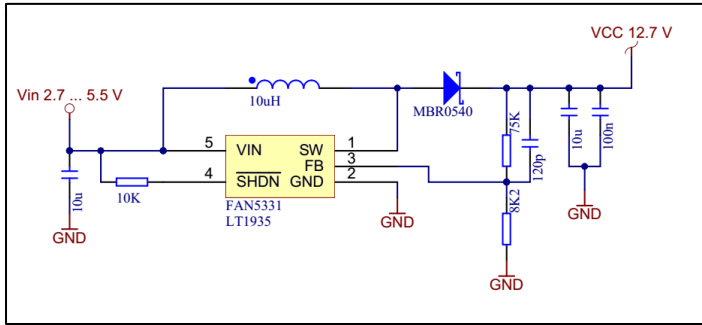


I2C (0x78), disabled charge pump



I2C (0x78) single supply 3.3V

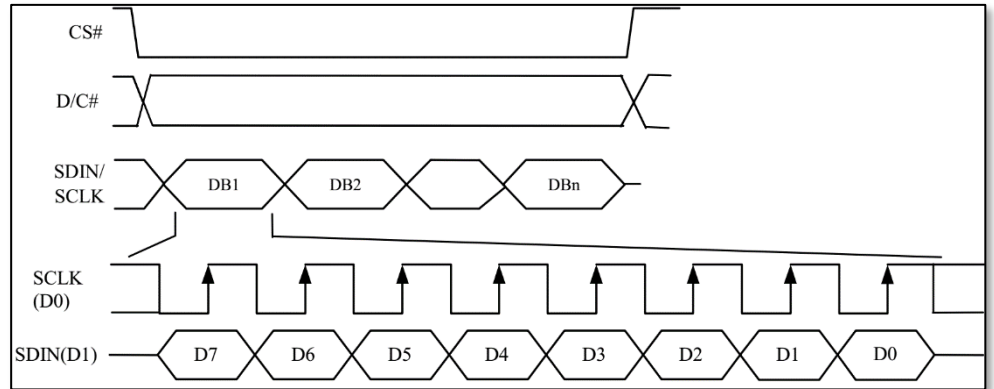
## SPANNUNGSVERSORGUNG FÜR OLED



Voltage converter 3.3V-12 V (FAN5331, LT1935)

## DATENÜBERTRAGUNG 4-WIRE SPI (8 BIT)

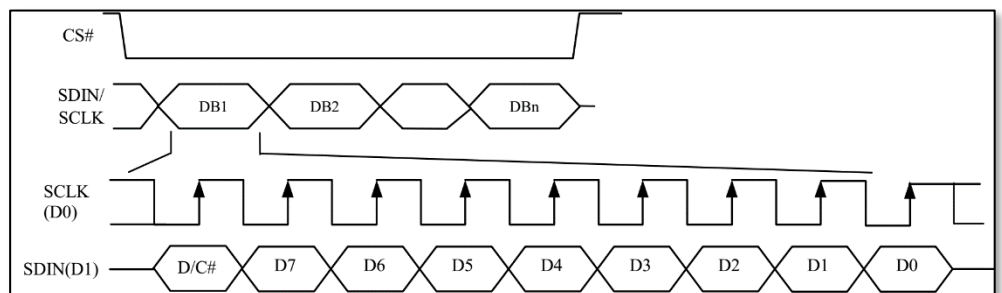
Im 4-Wire SPI Mode ist die Datenübertragung unidirektional ausgelegt, es können Daten nur geschrieben, nicht aber gelesen werden. Die Umschaltung zwischen Daten und Command erfolgt mit der D/C-Leitung. Eine Busy-Abfrage ist nicht notwendig. Die Taktrate kann bis zu 10 MHz betragen. Die Datenübertragung erfolgt im SPI Mode 3, MSB first.



## DATENÜBERTRAGUNG 3-WIRE SPI (9 BIT)

Im 3-Wire SPI Mode ist die Datenübertragung unidirektional ausgelegt, es können Daten nur geschrieben, nicht aber gelesen werden. Die Umschaltung zwischen Daten und Command erfolgt in einer 9-Bit-Übertragung.

Eine Busy-Abfrage ist nicht notwendig. Die Taktrate kann bis zu 10 MHz betragen. Die Datenübertragung erfolgt im SPI Mode 3, MSB first (9 Bit).

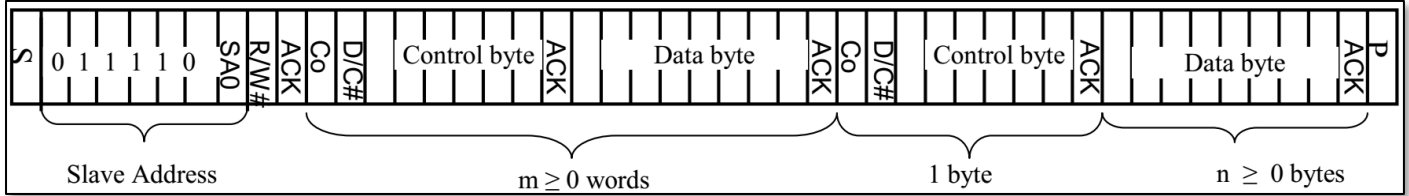


## DATENÜBERTRAGUNG I<sup>2</sup>C

Im I<sup>2</sup>C Modus ist die Datenübertragung bi-direktional ausgelegt, es können Daten geschrieben und gelesen werden. Über den Pin D/C wird die I<sup>2</sup>C-Bus Adresse eingestellt (L: 0x78 bzw. 0x3C, H: 0x7A bzw. 0x3D). So

können bis zu 2 Displays an einem Bus betrieben werden. Die Taktrate kann bis zu 400 KHz betragen. Beachten Sie bei der Auswahl der Pull-up Widerstände den Innenwiderstand des Displays von ca. 600..1000Ω (Betrifft den LOW-Pegel beim Lesen von Daten bzw. dem ACK-Bit).

**Achtung:** Nach den Befehlen zum Setzen der Page- bzw. Column-Adresse muss immer zuerst ein Dummy-Byte gelesen werden, bevor gültige Daten gelesen werden.



Control byte: C<sub>o</sub> (Continuation bit) = 0 → Folgende Bytes beinhalten nur Daten; = 1 → D/C Bit beachten.

## GRAFIK RAM

Das EA OLEDS102-6 hat ein integriertes RAM, ein Byte enthält dabei immer 8 Pixel. Das komplette Datenblatt zum Controller SSD1306B finden Sie auf unserer Homepage unter

[https://www.lcd-module.de/fileadmin/eng/pdf/zubehoer/SSD1306B\\_1.1.pdf](https://www.lcd-module.de/fileadmin/eng/pdf/zubehoer/SSD1306B_1.1.pdf).

13-----Column address-----114	
D0 + D7	Page 0
D0 + D7	Page 1
D0 + D7	Page 2
D0 + D7	Page 3
D0 + D7	Page 4
D0 + D7	Page 5
D0 + D7	Page 6
D0 + D7	Page 7

**BEFEHLSTABELLE (AUSZUG)**

Im Datenblatt des Controller SSD1306B sind alle Befehle aufgeführt. Im Folgenden finden Sie einen Auszug der wichtigsten Befehle

Command	D/ C	Command Code									Description
		Hex	D7	D6	D5	D4	D3	D2	D1	D0	
Contrast Control	0 0	81 7F	1 A <sub>7</sub>	0 A <sub>6</sub>	0 A <sub>5</sub>	0 A <sub>4</sub>	0 A <sub>3</sub>	0 A <sub>2</sub>	0 A <sub>1</sub>	1 A <sub>0</sub>	Double byte command to select 1 out of 256 contrast steps. Contrast increases as the value increases.
Display On / Off	0	AE/ AF	1	0	1	0	1	1	1	X <sub>0</sub>	X <sub>0</sub> =0: Display OFF (sleep mode) (RESET) X <sub>0</sub> =1: Display ON in normal mode
Set Column address	0 0 0	21 0 7F	0 A <sub>7</sub> B <sub>7</sub>	0 A <sub>6</sub> B <sub>6</sub>	1 A <sub>5</sub> B <sub>5</sub>	0 A <sub>4</sub> B <sub>4</sub>	0 A <sub>3</sub> B <sub>3</sub>	0 A <sub>2</sub> B <sub>2</sub>	0 A <sub>1</sub> B <sub>1</sub>	1 A <sub>0</sub> B <sub>0</sub>	Setup column start and end address A[7:0] : Column start address, range : 0-127d, (RESET = 0) B[7:0]: Column end address, range : 0-127d, RESET = 127) Note: This command is only for horizontal or vertical addressing mode.
Set Page address	0 0 0	22 0 7	0 X X	0 X X	1 X X	0 X X	0 X X	0 A <sub>2</sub> B <sub>2</sub>	1 A <sub>1</sub> B <sub>1</sub>	0 A <sub>0</sub> B <sub>0</sub>	Setup page start and end address A[2:0] : Page start Address, range : 0-7d, (RESET = 0) B[2:0] : Page end Address, range : 0-7d, (RESET = 7) Note: This command is only for horizontal or vertical addressing mode.
Display Start Line	0	40 - 7F	0	1	A <sub>5</sub>	A <sub>4</sub>	A <sub>3</sub>	A <sub>2</sub>	A <sub>1</sub>	A <sub>0</sub>	Set display RAM display start line register from 0-63 using X <sub>5</sub> X <sub>3</sub> X <sub>2</sub> X <sub>1</sub> X <sub>0</sub> . Display start line register is reset to 0 during RESET.
Segment remap	0	A0/ A1	1	0	1	0	0	0	0	X <sub>0</sub>	X <sub>0</sub> =0: column address 0 is mapped to SEG0 (RESET) X <sub>0</sub> =1: column address 127 is mapped to SEG0
Com output scan direction	0	C0/ C8	1	1	0	0	X <sub>3</sub>	0	0	0	X <sub>3</sub> =0: normal mode (RESET) Scan from COM0 to COM[N-1] X <sub>3</sub> =1: remapped mode. Scan from COM[N-1] to COM0 Where N is the Multiplex ratio
RAM Data	1	XX	D <sub>7</sub>	D <sub>6</sub>	D <sub>5</sub>	D <sub>4</sub>	D <sub>3</sub>	D <sub>2</sub>	D <sub>1</sub>	D <sub>0</sub>	D <sub>7</sub> -D <sub>0</sub> is written to RAM.



## INITIALISIERUNGSBEISPIEL – SINGLE SUPPLY 3.3V

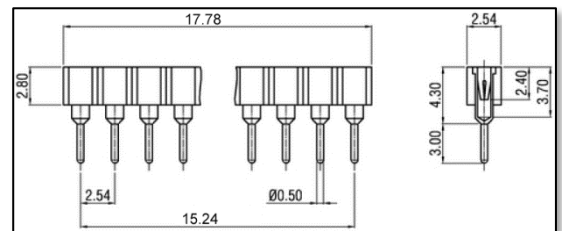
```

void init_OLEDS102(void)
{
    send_command(0x40); //Set Display start line
    send_command(0xA0); //Bottom View no Segment remap
    send_command(0xC0); //Bottom View COM scan direction normal
    send_command(0x2E); //StartColumnAddress
    send_command(0x8D); send_command(0x95); //Switch Charge Pump on (9V)
    send_command(0x20); send_command(0x02); //Set Memory AddressMode
    send_command(0x81); send_command(0xFF); //Set Brightness
    send_command(0xD5); send_command(0x40); //Set Display Clock Divide
    send_command(0xD9); send_command(0xF1); //Set Precharge Periode
    send_command(0xAD); send_command(0x30); //Set Internal Ref
    send_command(0x21); send_command(0x00); send_command(0x72); //Set ColumnAddress
    send_command(0x22); send_command(0x00); send_command(0x3F); //Set PageAddress
    send_command(0xAF); //Display on
}

```

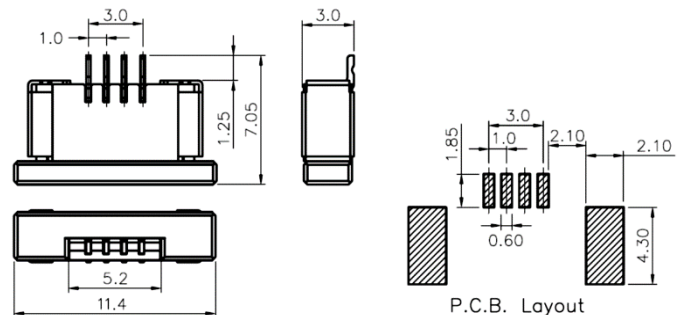
## ZUBEHÖR: BUCHSENLEISTE EA FL-14P

Mithilfe von einreihigen Präzisionsbuchsenleisten kann dieses Display steckbar gestaltet werden. Auch die Bauhöhe lässt sich hiermit anpassen. Pro Display werden 2 Stück benötigt.

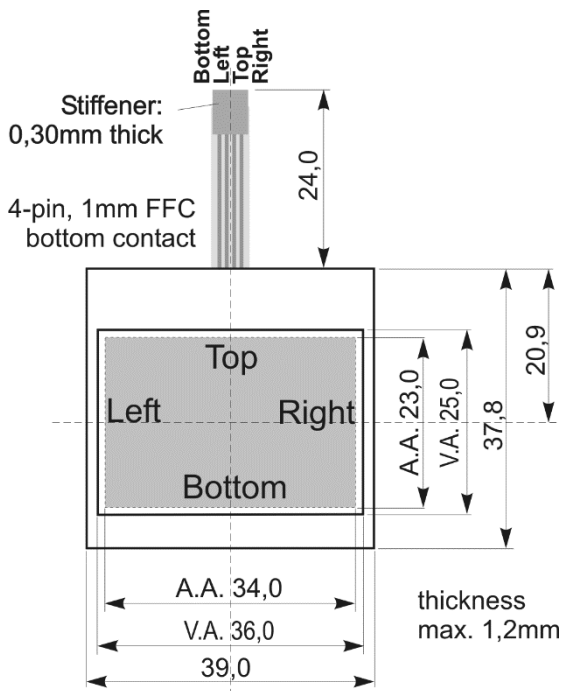


## ZUBEHÖR NULLKRAFTSTECKER EA WF100-04S

Als Zubehör ist für das Touchpanel ein Nullkraftstecker (4-polig) im Raster 1.0 mm lieferbar. Die Kontaktierung erfolgt an der Unterseite des Kabels.



**ZUBEHÖR TOUCHPANEL EA TOUCH102-1**



Als Zubehör ist ein analoges Touch Panel lieferbar. Es verfügt über eine selbstklebende Rückseite und wird auf das Display aufgeklebt. Der Anschluss erfolgt über ein 4-poliges Flexkabel für einen ZIF-Stecker im Raster 1.0 mm (Zubehör: ZIF-Stecker EA WF100-04S). Der Biegeradius soll mind. 5 mm betragen. Zur Anbindung an ein Prozessorsystem empfehlen wir entweder die Verwendung eines ext. Touchpanel-Kontrollers oder einen Controller mit Analogeingängen. Das Touchpanel ist dann mit einem Potentiometer vergleichbar: Legt man an die Pins Top-Bottom eine Spannung von z.B. 3.3 V, kann man am Pin Left oder Right eine Spannung welche linear zur Y-Richtung der Berührung ist messen. Den Berührungspunkt in X-Richtung erhält man über das Anlegen der Spannung an Left-Right und Messen an Top oder Bottom. Pinbelegung siehe Masszeichnung. Für den Anschluss empfiehlt sich ein Nullkraftstecker im

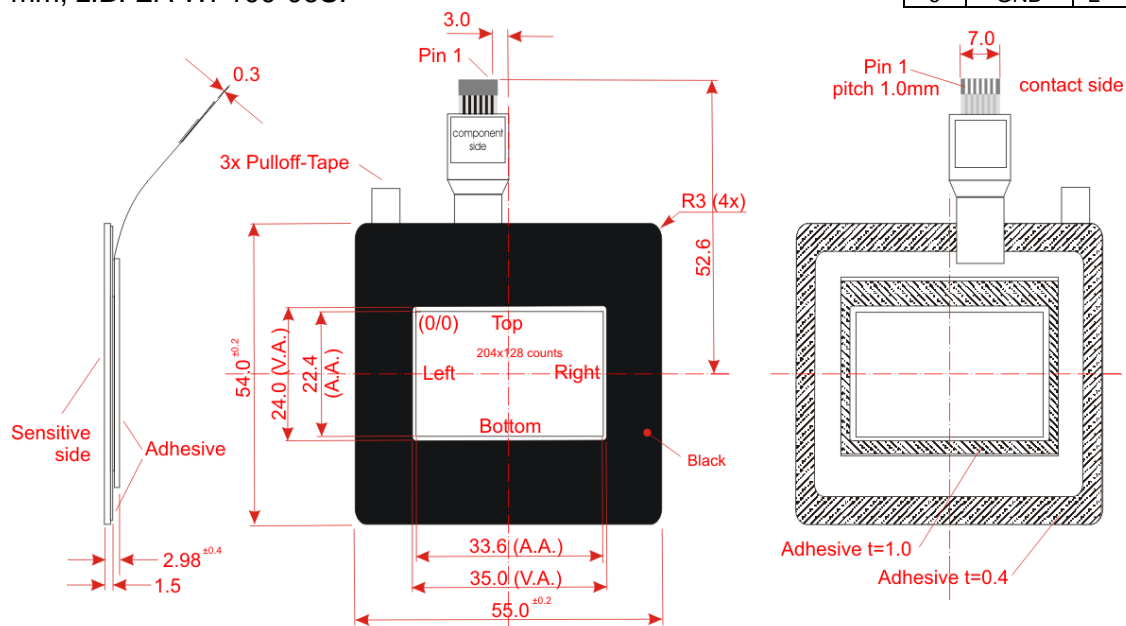
Specification			
Value	min	max	Unit
Top-Bottom	100	400	Ω
Left-Right	400	1000	Ω
Voltage	3	12	V
Current	5	25	mA
Linearity	1,5		%
Force	45	65	g
Contact Bounce	5	10	ms
T <sub>op.</sub>	-20	+60	°C
T <sub>stor.</sub>	-20	+70	°C
Transmission	75	85	%
Lifetime	100000		Cycles

Raster 1 mm, z.B. EA WF100-04S.  
Nur in Kombination mit EA OLEDS102-6GGA.

**TOUCH PANEL EA TOUCH102-17C1 (PCAP, KAPAZITIV)**

Als Zubehör bieten wir ein passendes kapazitives Touchpanel (PCAP) an. Es besitzt bereits einen Controller (GT5663) mit integriertem I<sup>2</sup>C-Bus. Die Koordinaten stehen in der doppelten Auflösung 204x128 zur Verfügung. Die Leitung INT zeigt an, ob Daten zum Abholen bereit stehen. Die I<sup>2</sup>C-Bus Adresse lautet 0xBA (0x5D). Für den Anschluss empfiehlt sich ein Nullkraftstecker im Raster 1,0 mm, z.B. EA WF100-06S.

Pinout		
Pin	Name	Description
1	SCL	Int. 4k7 Pull-up
2	SDA	Int. 4k7 Pull-up
3	VDD	H
4	RES	L
5	INT	Internal Pull-up
6	GND	L





## USB-TESTPLATINE EA 9781-2USB

Zur einfachen Inbetriebnahme ist eine USB-Testplatine erhältlich, die an einen PC angeschlossen werden kann. Ein USB-Kabel und eine Windows-Software werden zusammen mit dem Produkt geliefert. Damit können Texte und Bilder (BMP) direkt auf dem angeschlossenen Display angezeigt werden. Das Board verfügt über zahlreiche Anschlüsse, die zu verschiedenen OLED-Displays von DISPLAY VISIONS passen.

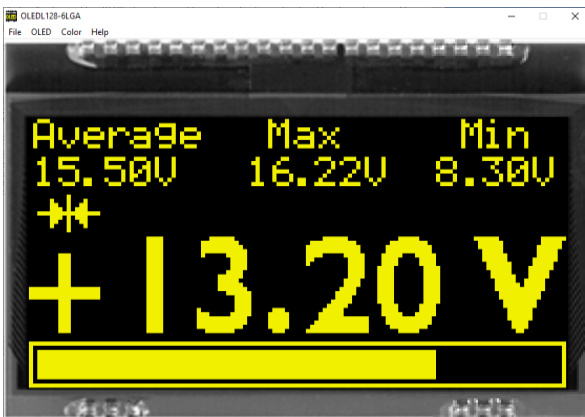
Weitere Informationen über das Testboard finden Sie im Datenblatt [EA 9781-2USB](#).



## SIMULATION IN WINDOWS

Ein kleines Software-Tool namens "OLED Simulator" zeigt das OLED-Display mit individuellen Inhalten an. Es steuert auch das USB-Testboard mit dem realen Display an. Das Display zeigt dann den gleichen Inhalt an. Sie können die Software kostenlos von unserer Website herunterladen. Alle Funktionen der Simulationssoftware laufen auch ohne das USB-Board.

[https://www.lcd-module.de/fileadmin/downloads/startoled\\_v20.zip](https://www.lcd-module.de/fileadmin/downloads/startoled_v20.zip)



## ELEKTRISCHE SPEZIFIKATION

Unless otherwise specified, VSS = 0V, VDD = 1.8 - 3.3V ( Ta = 25°C)

Value	Condition	min	typ	max	Unit
Operating Temperature		-40		+80	°C
Storage Temperature		-40		+80	°C
Storage Humidity	<40°C			90	%RH
Operating Voltage VDD logic supply		1.8	3.0	3.3	V
Operating Voltage VCC OLED supply			12.5	13.0	V
High Logic input level		0.8 x VDD			
Low Logic input level				0.2 x VDD	V
Power Supply VCC <sup>1)</sup>	All Pixel off		0,5		mA
	Demo picture <sup>2)</sup>		13		mA
	All Pixel on		32		mA

<sup>1)</sup> VCC= 12V, initialization 0x81,0xFF / 0xD5,0x40 / 0xD9,0x44 / 0xDB,0x20

<sup>2)</sup> Demo Picture:



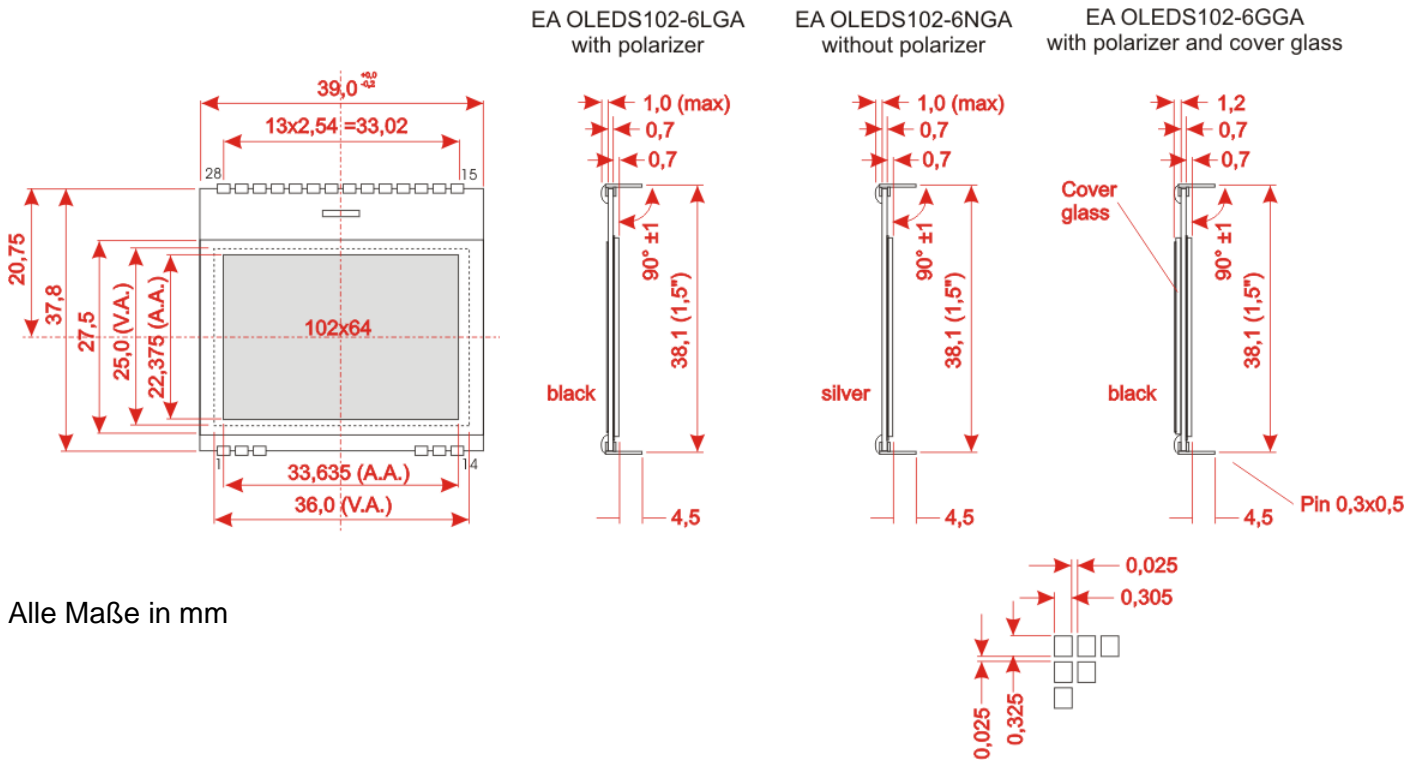
## OPTISCHE DATEN

Item	Symbol	Condition	min	typ	max	Unit
View Angle	(V)θ	CR≥2000	160	170		deg
	(H)φ	CR≥2000	160	170		deg
Contrast Ratio	CR	Dark Room	2000:1			
Response Time	T rise			10		µs
	T fall			10		µs
Luminance <sup>1)</sup>	L	-6GGA / -6LGA	90	100		cd/m <sup>2</sup>
		-6NGA	150	200		cd/m <sup>2</sup>
CIE 1931 x(Yellow)		Dark Room	0.45	0.47	0.49	
CIE 1931 y(Yellow)		Dark Room	0.48	0.50	0.52	
Operating Life Time <sup>2)</sup>	yellow	50% chess board	50,000			hrs
	white		20,000			

<sup>1)</sup> VDD= 3.3V, incl. booster FAN5331 with VCC= 12.5V

<sup>2)</sup> Ta=25°C, operating life time is defined the amount of time until the luminance has decayed to 50% of the initial value. Screen saving mode is recommended to extend life time.

**ABMESSUNGEN EA OLEDS102-6**



Alle Maße in mm

**PINBELEGUNG**

Pin	Symbol		Pin	Symbol	Description
1	D0	SPI: SCLK, I <sup>2</sup> C: SCL	15	C2N	Charge pump capacitor 1uF/10V
2	D1	SPI: MOSI, I <sup>2</sup> C: SDA <sub>in</sub>	16	C2P	Charge pump capacitor
3	D2	SPI: NC, I <sup>2</sup> C: SDA <sub>out</sub>	17	C1P	Charge pump capacitor 1uF/10V
4			18	C1N	Charge pump capacitor
5			19	VBAT	Power supply for charge pump
6			20	VCC	OLED driving voltage
7			21	VCOMH	Common deselect level. (Internally regulated)
8			22	GND	Ground
9			23	VDD	Typ. 3.3 V logic power supply
10			24	BS0	00 = 4-Wire SPI; 01 = 3-Wire SPI
11			25	BS1	10 = I <sup>2</sup> C Interface
12	NC		26	CS	Chip Select (active low)
13	NC		27	RES	Reset (active low)
14	NC		28	D/C	SPI (4-Wire): L=Command, H=Data, I <sup>2</sup> C: SA0 (Address)

**Hinweis:**  
 - OLED-Displays sind generell nicht für Wellen- oder Reflowlötlötung geeignet. Temperaturen über 80°C können bleibende Schäden hinterlassen.  
 - Die Oberflächen der Displays sind durch selbstklebende Schutzfolien vor dem Verkratzen geschützt. Bitte nach der Verarbeitung entfernen.  
 - OLED sind generell für den Einsatz in geschlossenen Räumen ausgelegt. Bei Einsatz im Freien sind entsprechende Schutzmaßnahmen vorzusehen.

