



Abmessung 61x26x3.3mm

TECHNISCHE DATEN

- 4x20 ZEICHEN / ALTERNATIV 3x20 ODER 2x20 MIT DOPPELTER SCHRIFTGRÖSSE
- KONTRASTREICHE OLED ANZEIGE (TYP. 170° BLICKWINKEL)
- INTEGRIERTER KONTROLLER SSD1311
- LOGIC SUPPLY 3,3V ODER 5V
- VCC= 12V (TYP)
- SPI-INTERFACE (3-WIRE): MOSI, CLK, CS
- I²C INTERFACE: SDA, SCL
- WEITER TEMPERATURBEREICH (T_{OP} -40°C - +80°C)
- KEINE MONTAGE ERFORDERLICH: EINFACH NUR IN PCB EINLÖTEN
- 3 VERSIONEN ERHÄLTlich: MIT / OHNE POLARISATOR UND SCHUTZGLAS
- SCHNELLE REAKTIONZEITEN (10µS), KEIN NACHLEUCHTEN

BESTELLBEZEICHNUNG

- OLED TEXT 4x20, Gelb, schwarzer Hintergrund, inkl. Schutzglas
- OLED TEXT 4x20, Gelb, schwarzer Hintergrund, ohne Schutzglas
- OLED TEXT 4x20, Weiß, schwarzer Hintergrund, ohne Schutzglas

EA OLEDM204-GGA
EA OLEDM204-LGA
EA OLEDM204-LWA

AB EINER MINDESTBESTELLMENGE VON 10.000 STÜCK:

- SONDERFARBEN, OLED TEXT 4x20, mit Polarisator
X: E = Grün
B = Blau

EA OLEDM204-LxA

ZUBEHÖR

- TESTBOARD MIT USB-INTERFACE
- BUCHSENLEISTE 4,8mm HOCH (2 STÜCK ERFORDERLICH)

EA 9781-2USB
EA FL-10P

EA OLED-SERIE

Mit der EA OLED-Serie führt DISPLAY VISIONS die weltweit erste Displayfamilie mit OLED-Technologie für direktes Einlöten ein. Anders als bei üblichen Modulen mit fehleranfälligen FFC/FPC Kabel-Anschlüssen oder komplizierten Lötverfahren kann die OLED Serie direkt in und einfach in eingelötet oder in eine Standard 2,54 mm Buchsenleiste gesteckt werden.

Konzipiert für kompakte Handgeräte bietet diese moderne Serie eine Reihe echter Vorteile:

- Extrem gutes Verhältnis zwischen Außenmaß und aktiven Displaybereich
- Superflach mit 2,4 mm für die Version ohne Schutzglas
- SPI- und I²C-Interface
- Simple Montage durch einfaches Einlöten
- Verschiede Varianten ab 1 Stück lieferbar
- Lange Lebensdauer (50.000 bis 100.000 h sind möglich)
- Weiter Temperaturbereich von -40..+80°C
- Schnelle Reaktionszeiten, kein Nachleuchten der einzelnen Pixel

VERSIONEN

Für das EA OLEDM204 stehen 2 Versionen zur Auswahl:

EA OLEDM204-GGA / Allround

Dieses Modul ist für raue Einsatzgebiete passend. Eine Schutzglasscheibe verhindert Kratzer und verringert die ESD- und Druckempfindlichkeit. Durch den integrierten Polarisator ist der Hintergrund immer tief schwarz.

EA OLEDM204-LGA / Flach

Dieses Modul baut mit gerade einmal 2,4 mm Bauhöhe extrem flach. Damit ist auch ein Einbau in beengten Umgebungen möglich. Durch den integrierten Polarisator ist der Hintergrund immer tief schwarz.

EA OLEDM204-LGW / Weiß und Flach

Dieses Modul baut mit gerade einmal 2,4 mm Bauhöhe extrem flach und die Schrift leuchtet in weiß. Damit ist auch ein Einbau in beengten Umgebungen möglich. Durch den integrierten Polarisator ist der Hintergrund immer tief schwarz.

FARBEN (SONDERANFERTIGUNG)

Die Standardfarbe dieses Displays ist gelb oder weiß.

Die flache Version EA OLEDM204-LGA ist auf Kundenwunsch in weiteren Farben erhältlich. Die Mindestbestellmenge beträgt hier 10.000 Stück, die Lieferzeit ca. 20 Wochen. Muster sind auf Anfrage verfügbar. Das Interface und die Software sind 100% kompatibel. Die gelben Displays bieten die längste Lebensdauer.

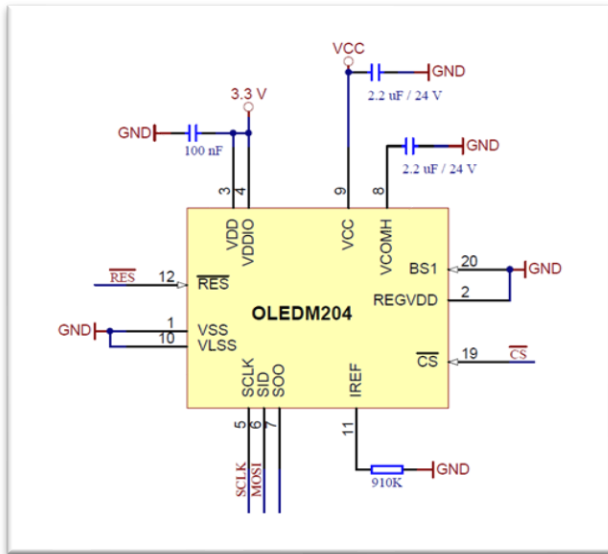


EA OLEDM204-LEA

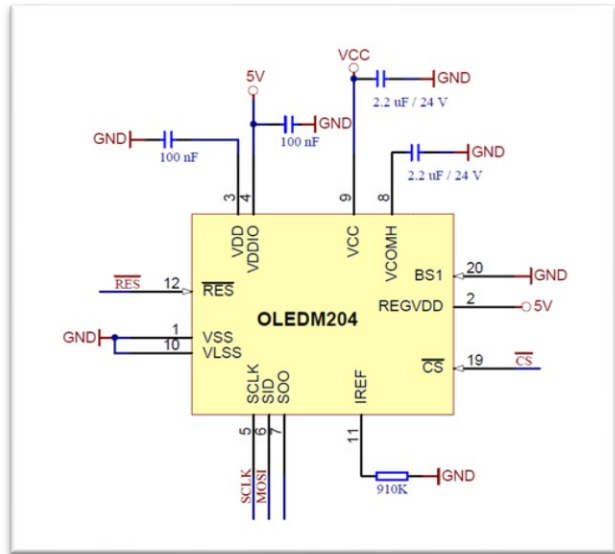


EA OLEDM204-LBA

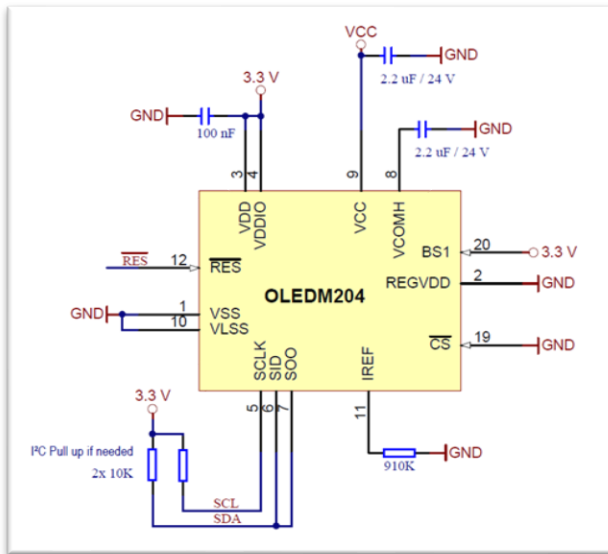
APPLIKATIONSBEISPIELE



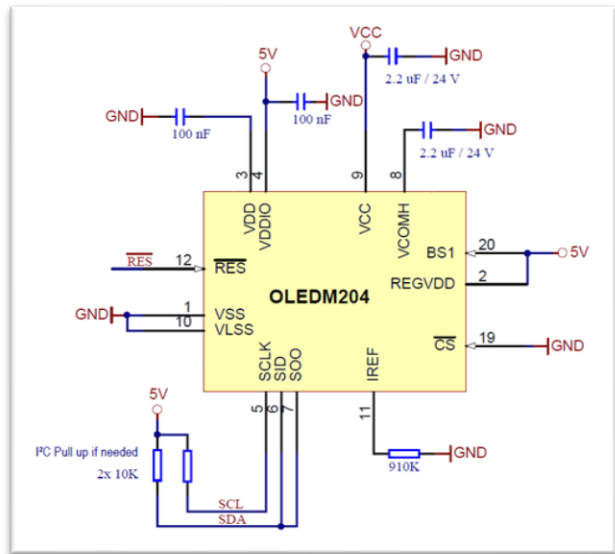
SPI – 3.3V / VCC – 12V



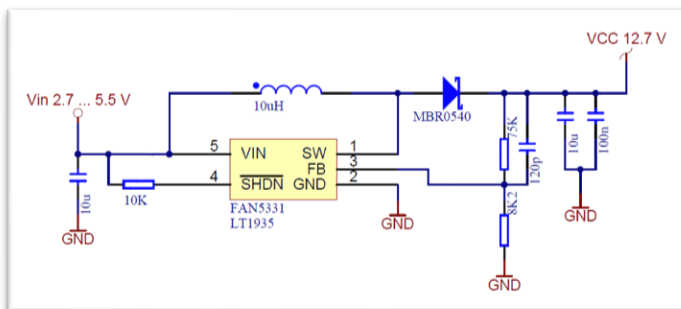
SPI – 5V / VCC – 12V



I²C – 3.3V - Address 0x78 (0x3C) / VCC – 12V



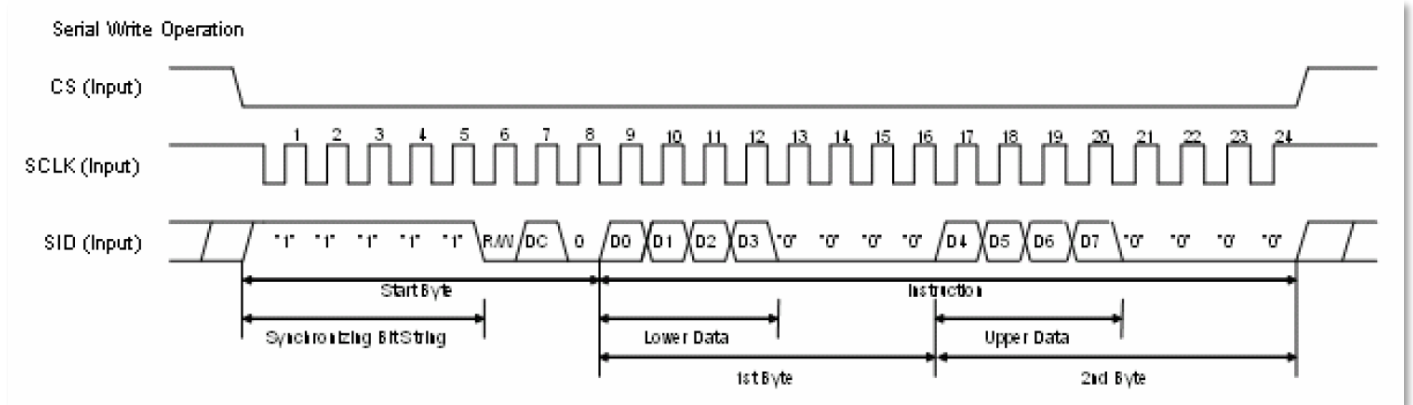
I²C – 5V - Address 0x78 (0x3C) / VCC – 12V



Spannungserzeugung für VCC – 12V

DATENÜBERTRAGUNG 3-WIRE SPI (8 BIT)

Im 3-Wire SPI Mode ist die Datenübertragung uni-direktional ausgelegt, es können Daten nur geschrieben, nicht aber gelesen werden. Die Umschaltung zwischen Daten und Command erfolgt über das Bit DC.

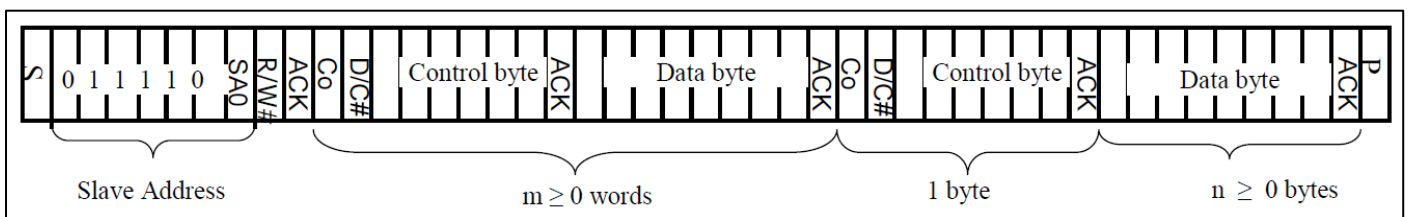


Eine Busy-Abfrage ist nicht notwendig. Die Taktrate kann bis zu 1 MHz betragen. Die Datenübertragung erfolgt im SPI Mode 3, LSB first. Weitere Informationen finden Sie im Datenblatt zu SSD1311.

DATENÜBERTRAGUNG I²C

Im I²C Modus ist die Datenübertragung bi-direktional ausgelegt, es können Daten geschrieben und gelesen werden. Da SA0 intern mit GND verbunden ist, ist die I²C-Adresse 0x78 (0x3C) eingestellt. Die Taktrate kann bis zu 400 KHz betragen.

Achtung: Nach den Befehlen zum Setzen der Adresse muss immer zuerst ein Dummy-Byte gelesen werden, bevor gültige Daten gelesen werden.



Control byte: C₀ (Continuation bit) = 0 → Folgende Bytes beinhalten nur Daten; = 1 → D/C Bit beachten.

BEFEHLSTABELLE (AUSZUG)

Im Datenblatt des Controller SSD1311 sind alle Befehle aufgeführt. Auf den folgenden Seiten finden Sie einen Auszug der wichtigsten Befehle.

1. Fundamental Command Set															
Command	IS	RE	SD	Instruction Code										Description	
				D/C#	R/W# (WR#)	D7	D6	D5	D4	D3	D2	D1	D0		
Clear Display	X	X	0	0	0	0	0	0	0	0	0	0	0	1	Write "20H" to DDRAM and set DDRAM address to "00H" from AC.
Return Home	X	0	0	0	0	0	0	0	0	0	0	0	1	*	Set DDRAM address to "00H" from AC and return cursor to its original position if shifted. The contents of DDRAM are not changed.
Entry Mode Set	X	0	0	0	0	0	0	0	0	0	0	1	I/D	S	Assign cursor / blink moving direction with DDRAM address. I/D = "1": cursor/ blink moves to right and DDRAM address is increased by 1 (POR) I/D = "0": cursor/ blink moves to left and DDRAM address is decreased by 1 Assign display shift with DDRAM address. S = "1": make display shift of the enabled lines by the DS4 to DS1 bits in the shift enable instruction. Left/ right direction depends on I/D bit selection. S = "0": display shift disable (POR)
	X	1	0	0	0	0	0	0	0	0	0	1	BDC	BDS	Common bi-direction function. BDC = "0": COM31 -> COM0 BDC = "1": COM0 -> COM31 Segment bi-direction function. BDS = "0": SEG99 -> SEG0, BDS = "1": SEG0 -> SEG99
Display ON / OFF Control	X	0	0	0	0	0	0	0	0	0	1	D	C	B	Set display/cursor/blink ON/OFF D = "1": display ON, D = "0": display OFF (POR), C = "1": cursor ON, C = "0": cursor OFF (POR), B = "1": blink ON, B = "0": blink OFF (POR). Note: It is recommended to turn off the cursor and blinking effects when updating internal RAM contents for better visual performance; refer to Section 9.1.4 for details

1. Fundamental Command Set															
Command	IS	RE	SD	Instruction Code										Description	
				D/C#	R/W# (WR#)	D7	D6	D5	D4	D3	D2	D1	D0		
Extended Function Set	X	1	0	0	0	0	0	0	0	0	1	FW	B/W	NW	Assign font width, black/white inverting of cursor, and 4-line display mode control bit. FW = "1": 6-dot font width, FW = "0": 5-dot font width (POR), B/W = "1": black/white inverting of cursor enable, B/W = "0": black/white inverting of cursor disable (POR) NW = "1": 3-line or 4-line display mode (POR) NW = "0": 1-line or 2-line display mode
Cursor or Display Shift	0	0	0	0	0	0	0	0	0	1	S/C	R/L	*	*	Set cursor moving and display shift control bit, and the direction, without changing DDRAM data. S/C = "1": display shift, S/C = "0": cursor shift, R/L = "1": shift to right, R/L = "0": shift to left
Double Height (4-line) / Display-dot shift	0	1	0	0	0	0	0	0	0	1	UD2	UD1	*	DH'	UD2~1: Assign different doubt height format (POR=11b) Refer to Table 9-2 for details DH' = "1": display shift enable DH' = "0": dot scroll enable (POR)
Shift Enable	1	1	0	0	0	0	0	0	0	1	DS4	DS3	DS2	DS1	DS[4:1]=1111b (POR) when DH' = 1b Determine the line for display shift. DS1 = "1/0": 1 st line display shift enable/disable DS2 = "1/0": 2 nd line display shift enable/disable DS3 = "1/0": 3 rd line display shift enable/disable DS4 = "1/0": 4 th line display shift enable/disable.
Scroll Enable	1	1	0	0	0	0	0	0	0	1	HS4	HS3	HS2	HS1	HS[4:1]=1111b (POR) when DH' = 0b Determine the line for horizontal smooth scroll. HS1 = "1/0": 1 st line dot scroll enable/disable HS2 = "1/0": 2 nd line dot scroll enable/disable HS3 = "1/0": 3 rd line dot scroll enable/disable HS4 = "1/0": 4 th line dot scroll enable/disable.

1. Fundamental Command Set														
Command	IS	RE	SD	Instruction Code										Description
				D/C#	R/W# (WR#)	D7	D6	D5	D4	D3	D2	D1	D0	
Function Set	X	0	0	0	0	0	0	1	*	N	DH	RE (0)	IS	Numbers of display line, N when N = "1" (POR): 2-line (NW=0b) / 4-line (NW=1b), when N = "0": 1-line (NW=0b) / 3-line (NW=1b) DH = "1/0": Double height font control for 2-line mode enable/ disable (POR=0) Extension register, RE ("0") Extension register, IS
	X	1	0	0	0	0	0	1	*	N	BE	RE (1)	REV	CGRAM blink enable BE = 1b: CGRAM blink enable BE = 0b: CGRAM blink disable (POR) Extension register, RE ("1") Reverse bit REV = "1": reverse display, REV = "0": normal display (POR)
Set CGRAM address	0	0	0	0	0	0	1	AC5	AC4	AC3	AC2	AC1	AC0	Set CGRAM address in address counter. (POR=00 0000)
Set DDRAM Address	X	0	0	0	0	1	AC6	AC5	AC4	AC3	AC2	AC1	AC0	Set DDRAM address in address counter. (POR=000 0000)
Set Scroll Quantity	X	1	0	0	0	1	*	SQ5	SQ4	SQ3	SQ2	SQ1	SQ0	Set the quantity of horizontal dot scroll. (POR=00 0000) Valid up to SQ[5:0] = 110000b
Read Busy Flag and Address/ Part ID	X	X	0	0	1	BF	AC6 / ID6	AC5 / ID5	AC4 / ID4	AC3 / ID3	AC2 / ID2	AC1 / ID1	AC0 / ID0	Can be known whether during internal operation or not by reading BF. The contents of address counter or the part ID can also be read. When it is read the first time, the address counter can be read. When it is read the second time, the part ID can be read. BF = "1": busy state BF = "0": ready state
Write data	X	X	0	1	0	D7	D6	D5	D4	D3	D2	D1	D0	Write data into internal RAM (DDRAM / CGRAM).
Read data	X	X	0	1	1	D7	D6	D5	D4	D3	D2	D1	D0	Read data from internal RAM (DDRAM / CGRAM).

Notes

(1) POR stands for Power On Reset Values.

(2) "*" and "X" stand for "Don't care".

Das komplette Datenblatt zum Controller SSD1311 finden Sie auf unserer Homepage unter <https://www.lcd-module.de/fileadmin/eng/pdf/zubehoer/ssd1311.pdf>.

3 ZEICHENSÄTZE EINGEBAUT

ROM A																ROM B																ROM C																			
0x0	0x1	0x2	0x3	0x4	0x5	0x6	0x7	0x8	0x9	0xA	0xB	0xC	0xD	0xE	0xF	0x0	0x1	0x2	0x3	0x4	0x5	0x6	0x7	0x8	0x9	0xA	0xB	0xC	0xD	0xE	0xF	0x0	0x1	0x2	0x3	0x4	0x5	0x6	0x7	0x8	0x9	0xA	0xB	0xC	0xD	0xE	0xF				
0000																0000																0000	!	"	#	\$	%	&	'	()	*	+	,	-	.	/				
0001	0	1	2	3	4	5	6	7	8	9	:	;	<	=	>	?	0001	0	1	2	3	4	5	6	7	8	9	:	;	<	=	>	?	0001	0	1	2	3	4	5	6	7	8	9	:	;	<	=	>	?	
0100	i	A	B	C	D	E	F	G	H	I	J	K	L	M	N	O	0100	@	A	B	C	D	E	F	G	H	I	J	K	L	M	N	O	0100	@	A	B	C	D	E	F	G	H	I	J	K	L	M	N	O	
0101	P	Q	R	S	T	U	V	W	X	Y	Z	ä	ö	ü	ß	0101	P	Q	R	S	T	U	V	W	X	Y	Z	[\	^	_	0101	P	Q	R	S	T	U	V	W	X	Y	Z	[]	^	_				
0110	z	a	b	c	d	e	f	g	h	i	j	k	l	m	n	o	0110	^	a	b	c	d	e	f	g	h	i	j	k	l	m	n	o	0110	^	a	b	c	d	e	f	g	h	i	j	k	l	m	n	o	
0111	p	a	r	s	t	u	v	w	x	y	z	ä	ö	ü	ß	0111	p	a	r	s	t	u	v	w	x	y	z	()	*	:	0111	p	a	r	s	t	u	v	w	x	y	z	()	*	:				
1000	0	1	2	3	4	5	6	7	8	9	±	±	±	±	±	1000	A	B	B	Π	A	E	*	3	H	A	K	Π	M	H	O	Π	1000	G	ü	ä	ä	ä	ä	ä	ä	ä	ä	ä	ä	ä	ä	ä	ä		
1001	↓	↓	↓	↓	↓	↓	↓	↓	↓	↓	↓	↓	↓	↓	↓	1001	P	C	T	Y	Φ	X	U	Y	W	U	W	b	b	b	3	H	Y	1001	ä	ä	ä	ä	ä	ä	ä	ä	ä	ä	ä	ä	ä	ä	ä	ä	ä
1010	0	1	2	3	4	5	6	7	8	9	±	±	±	±	±	1010	A	A	C	C	C	C	C	C	C	C	C	C	C	C	C	C	C	1010	。」「	」	、	、	、	、	、	、	、	、	、	、	、	、	、	、	、
1011	△	Φ	±	λ	Q	π	Y	Σ	Φ	≡	≡	≡	≡	≡	≡	1011	ä	S	S	S	T	f	ü	ö	z	z	z	z	z	z	z	z	z	1011	一	ア	イ	ウ	エ	オ	カ	キ	ク	ケ	コ	サ	シ	ス	セ	ソ	タ
1100	Π	A	Π	Y	△	△	△	△	△	△	△	△	△	△	△	1100	A	A	A	A	A	A	A	A	A	A	A	A	A	A	A	A	A	1100	夕	チ	ツ	テ	ト	ナ	ニ	ノ	ハ	ヒ	フ	ヘ	ホ	マ	メ	ミ	ム
1101	■	■	■	■	■	■	■	■	■	■	■	■	■	■	■	1101	0	N	0	0	0	0	0	0	0	0	0	0	0	0	0	0	0	1101	三	△	×	モ	ホ	ト	ヨ	ラ	リ	ル	ロ	ワ	ン	°	°	°	°
1110	↓	↓	↓	↓	↓	↓	↓	↓	↓	↓	↓	↓	↓	↓	↓	1110	ä	ä	ä	ä	ä	ä	ä	ä	ä	ä	ä	ä	ä	ä	ä	ä	ä	1110	る	い	る	る	る	る	る	る	る	る	る	る	る	る	る	る	る
1111	0	E	R	S	S	S	S	S	S	S	S	S	S	S	S	1111	0	R	0	0	0	0	0	0	0	0	0	0	0	0	0	0	0	1111	。」「	」	、	、	、	、	、	、	、	、	、	、	、	、	、	、	、

INITIALISIERUNGSBEISPIEL

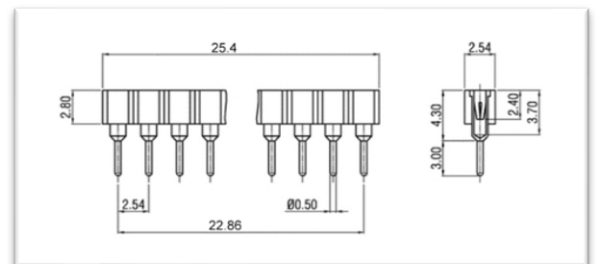
```

void init_OLEDM204(void)
{
    command(0x3A);           //FunctionSet: N=1 BE=0 RE=1 IS=0
    command(0x09);           //4-line mode
    command(0x05);           //View 0°
    command(0x38);           //FunctionSet: N=1 DH=0 RE=0 IS=0
    command(0x3A);           //FunctionSet: N=1 BE=0 RE=1 IS=0
    command(0x72);           //ROM Selection (RE muss 1 sein)
    data(0x00);              //ROM_A = 0x00, ROM_B = 0x04, ROM_C = 0x0C
    command(0x38);           //FunctionSet: N=1 DH=0 RE=0 IS=0
    command(0x0D);           //Display blink cursor on
    command(0x01);           //Clear display
}

```

ZUBEHÖR: BUCHSENLEISTE EA FL-10P

Mithilfe von einreihigen Präzisionsbuchsenleisten kann dieses Display steckbar gestaltet werden. Auch die Bauhöhe lässt sich hiermit anpassen. Pro Display werden 2 Stück benötigt.



USB-TESTPLATINE EA 9781-2USB

Zur einfachen Inbetriebnahme ist eine USB-Testplatine erhältlich, die an einen PC angeschlossen werden kann. Ein USB-Kabel und eine Windows-Software werden zusammen mit dem Produkt geliefert. Damit können Texte und Bilder (BMP) direkt auf dem angeschlossenen Display angezeigt werden. Das Board verfügt über zahlreiche Anschlüsse, die zu verschiedenen OLED-Displays von DISPLAY VISIONS passen.

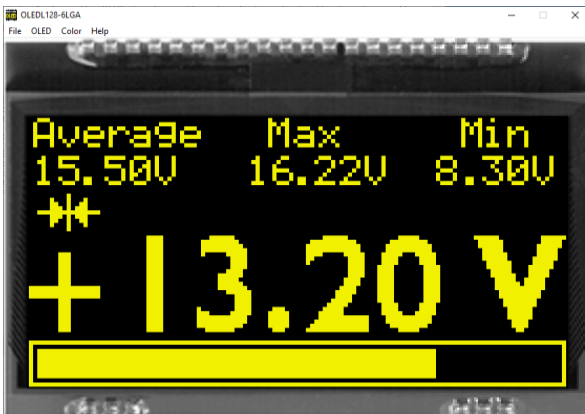
Weitere Informationen über das Testboard finden Sie im Datenblatt [EA 9781-2USB](#).



SIMULATION IN WINDOWS

Ein kleines Software-Tool namens "OLED Simulator" zeigt das OLED-Display mit individuellen Inhalten an. Es steuert auch das USB-Testboard mit dem realen Display an. Das Display zeigt dann den gleichen Inhalt an. Sie können die Software kostenlos von unserer Website herunterladen. Alle Funktionen der Simulationssoftware laufen auch ohne das USB-Board.

https://www.lcd-module.de/fileadmin/downloads/startoled_v20.zip



ELEKTRISCHE SPEZIFIKATION

Unless otherwise specified, VSS = 0V, VDD = 1.8 - 3.3V (Ta = 25°C)

Value	Condition	min	typ	max	Unit
Operating Temperature		-40		+80	°C
Storage Temperature		-40		+80	°C
Storage Humidity	<40°C			90	%RH
Operating Voltage VDD logic supply	3.3V Design	2.4	3.3	3.6	V
	5V Design	4.4	5.0	5.5	V
Operating Voltage VCC OLED supply			12.0	13.0	V
High Logic input level		0.8 x VDDIO			V
Low Logic input level				0.2 x VDDIO	V
High Logic output level		0.9 x VDDIO			V
Low Logic output level				0.1 x VDDIO	
Power Supply VCC ¹⁾	Empty		0,4		mA
	Demo content ²⁾		3		mA
	Block Character		12		mA

¹⁾ VCC=12V, externally generated. Initialization 0x81,0xFF / 0xDB,0x20

²⁾ Demo content:

* EA OLEDM204-LGA *
 * 4x20 / SPI / I2C *
 * -40..+80°C *
 * 3 fonts+European *

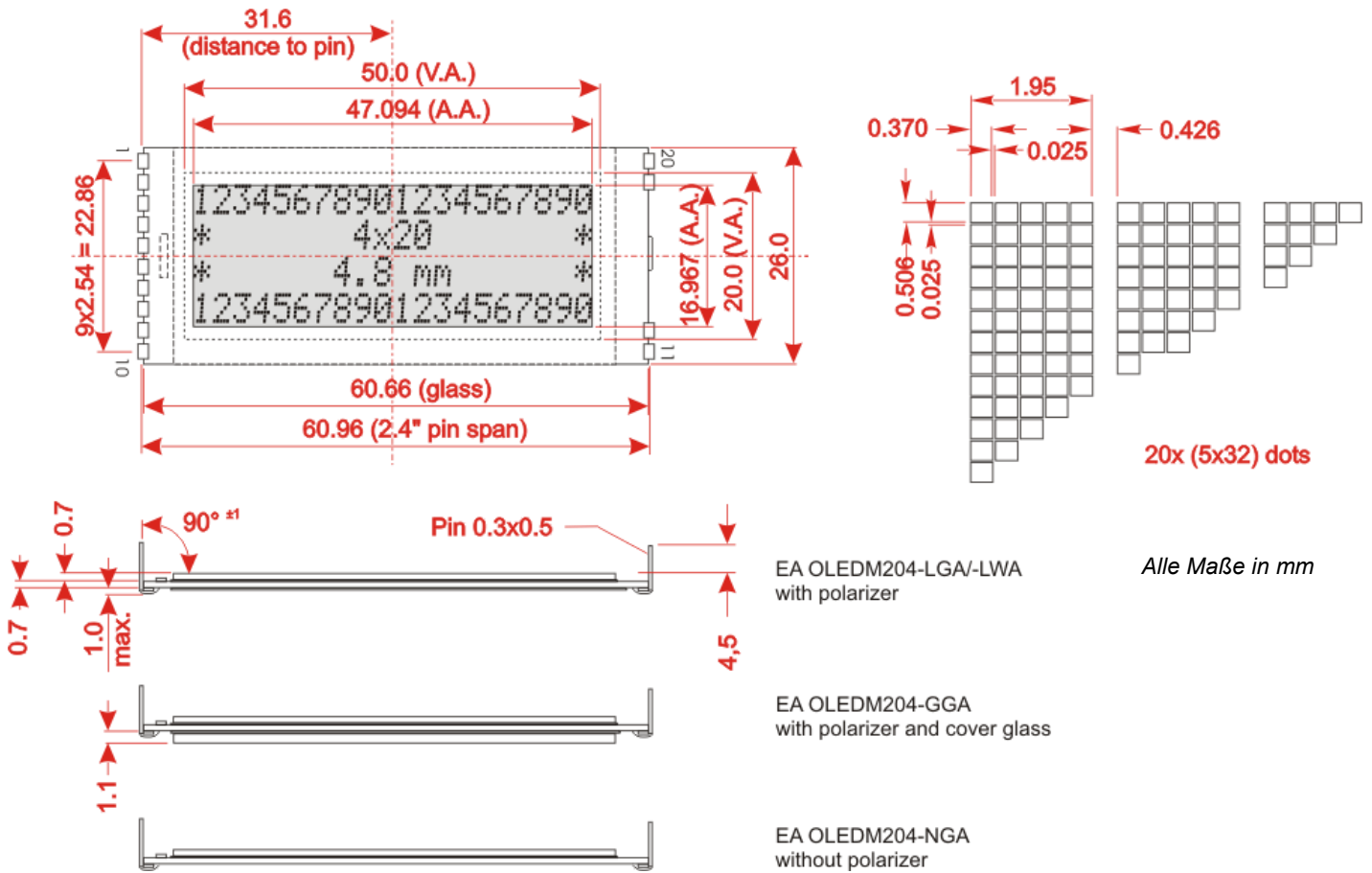
OPTISCHE DATEN

Item	Symbol	Condition	min	typ	max	Unit
View Angle	(V)θ	CR≥2000	160	170		deg
	(H)φ	CR≥2000	160	170		deg
Contrast Ratio	CR	Dark Room	2000:1			
Response Time	T rise			10		µs
	T fall			10		µs
Luminance ¹⁾	L	-LGA		140		cd/m ²
		-GGA		130		
		-LWA		90		
CIE 1931 x(Yellow)		Dark Room	0.45	0.47	0.49	
CIE 1931 y(Yellow)		Dark Room	0.48	0.50	0.52	
Operating Life Time ²⁾	yellow	50% chess board	50,000			hrs
	white		20,000			

¹⁾ VDD= 3.3V, incl. booster FAN5331 with VCC= 12.3V

²⁾ Ta=25°C, operating life time is defined the amount of time until the luminance has decayed to 50% of the initial value. Screen saving mode is recommended to extend life time

ABMESSUNGEN EA OLEDM204



PINBELEGUNG

Pin	Symbol	Description
1	VSS	Ground
2	REGVDD	Internal 3.3V regulator
3	VDD	3.3 V power supply
4	VDDIO	Logic power supply
5	CLK/SCL	Serial Clock
6	MOSI/SDAin	Data in
7	MISO/SDAout	Data out
8	VCOMH	COM signal
9	VCC	OLED driving voltage
10	VLSS	Analog ground
11	IREF	Segment current reference
12	RES	Reset (active low)
13..18	n.a.	Not available
19	CS	Chip Select (active low)
20	BS1	L = 4-Wire SPI H = I ² C Interface

Hinweis:
 - OLED-Displays sind generell nicht für Wellen- oder Reflowlötung geeignet. Temperaturen über 80°C können bleibende Schäden hinterlassen.
 - Die Oberflächen der Displays sind durch selbstklebende Schutzfolien vor dem Verkratzen geschützt. Bitte nach der Verarbeitung entfernen.
 - OLED sind generell für den Einsatz in geschlossenen Räumen ausgelegt. Bei Einsatz im Freien sind entsprechende Schutzmaßnahmen vorzusehen.